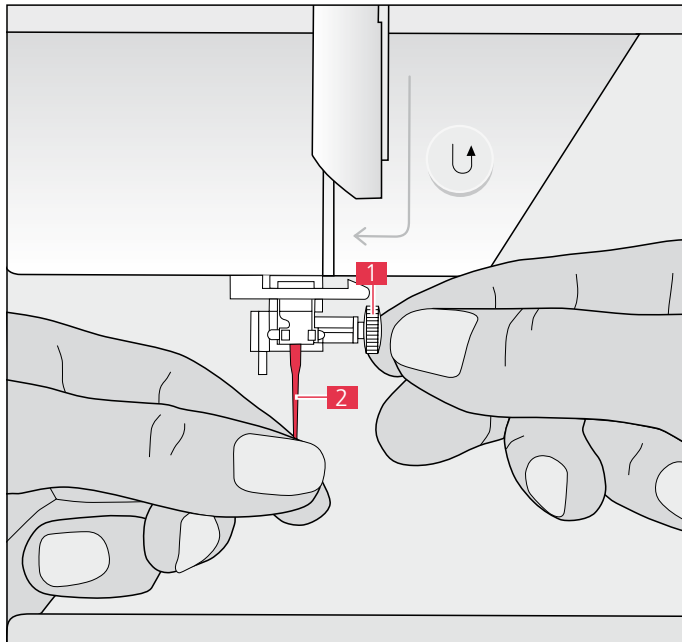
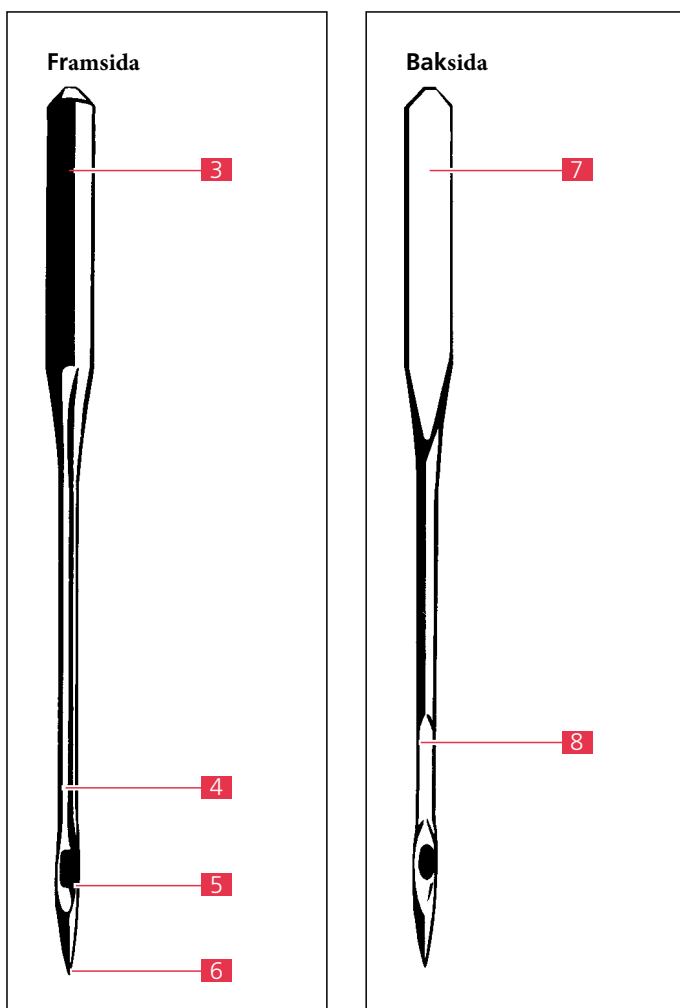


## Isättning av nål



### Instruktion:

1. Lossa nålhållarskraven **1** ett halvt varv.
2. Pressa nålen **2** ända upp med platta sidan **7** bakåt.
3. Dra därefter åt nålhållarskraven **1**.



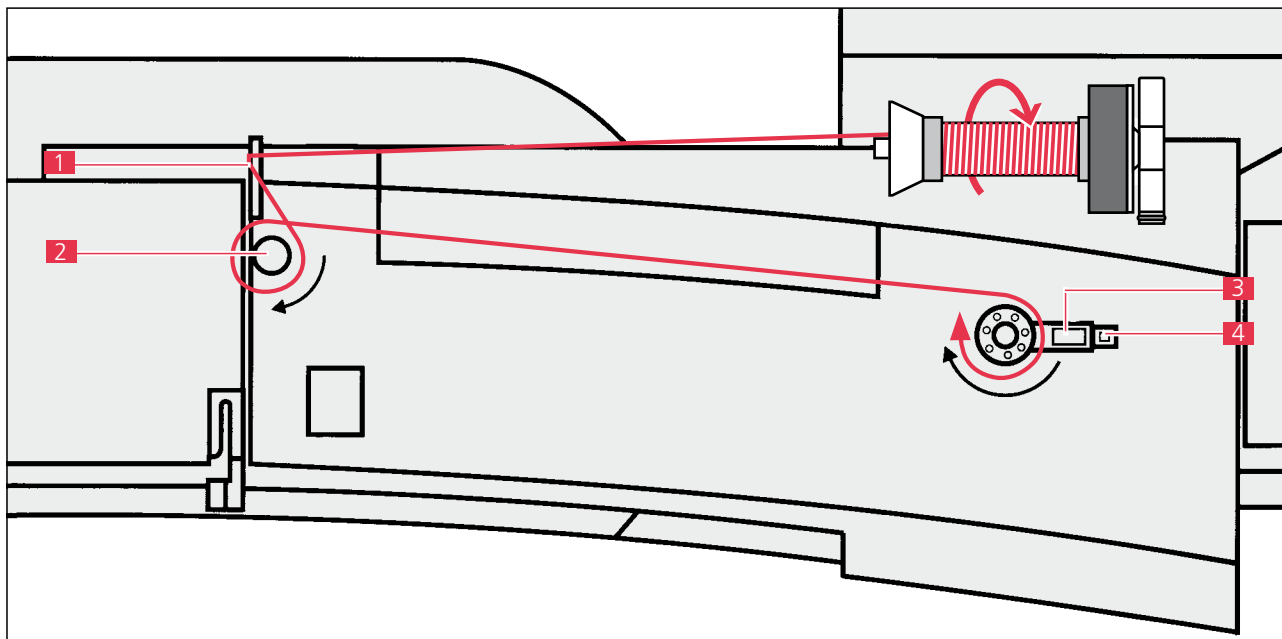
### Nålen:

- 3** Runda sidan av kolven
- 4** Skaft
- 5** Nålöga
- 6** Spets
- 7** Platt baksida
- 8** Baksidan av skaftet

### Passar till:

En standardnål storlek 80 passar ihop med tråd Nr. Ne 60/2, broderitråd Nr. 30, och sytråd Nr. Ne 60/3 och Nr. Nm100/3.

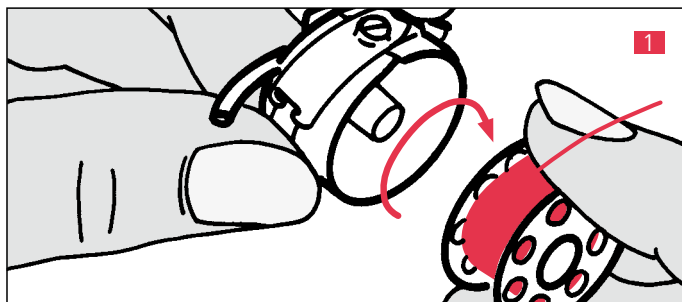
## Spolning av undertråd



### Instruktion:

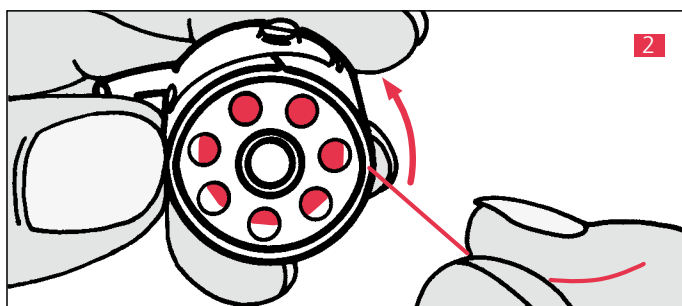
1. Slå på maskinens strömbrytare.
2. Sätt en tom spole på spolapparaten
3. Träd trådrulle och trådstopp på den liggande trådpinnen.
4. Följ pilen först igenom trådguiden. **1**
5. Sedan runt om förspänningen, **2**  
se till att tråden är korrekt indragen i pilens riktning
6. Vira tråden några varv runtom spolen
7. Tryck in spolarmen **3** mot spolen
8. Tryck på fotpedalen (vissa modeller)
9. Spolningen stannar när spolen är full.
10. Ta av spolen från spolapparaten
11. Skär av tråden på kniven. **4**

## Isättning av spole

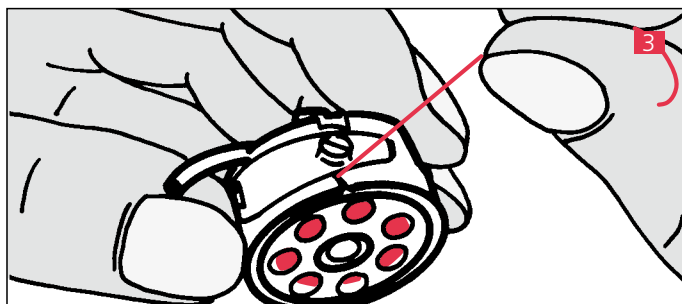


### Instruktioner

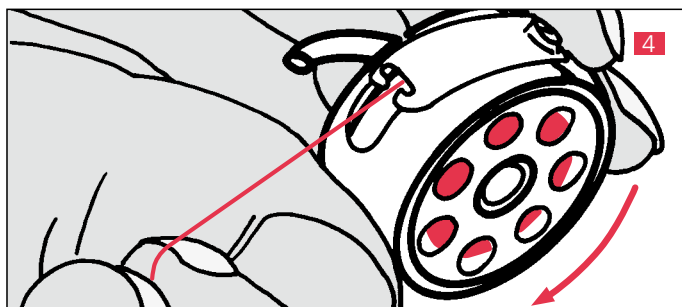
**1** Håll spol kapseln i din vänstra hand, som på bilden. Läg i spolen med din högra hand med tråden liggande över ditt pekfinger.



**2** Drag in tråden i skåran.

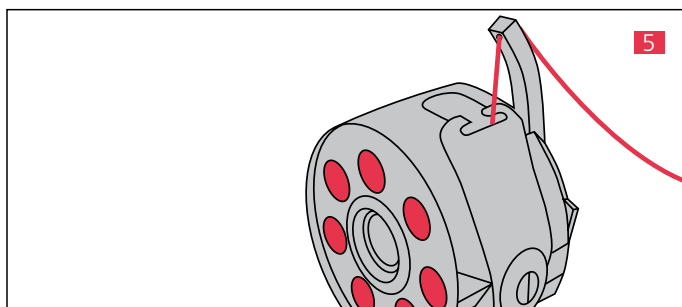


**3** Dra tills du är framme vid spännfjäders



**4** Drag tråden in under fjädern, tills den löper ut igenom öppningen på fjädern.

*Kontrollera:* När du drar i tråden, skall spolen rotera i pilens riktning.

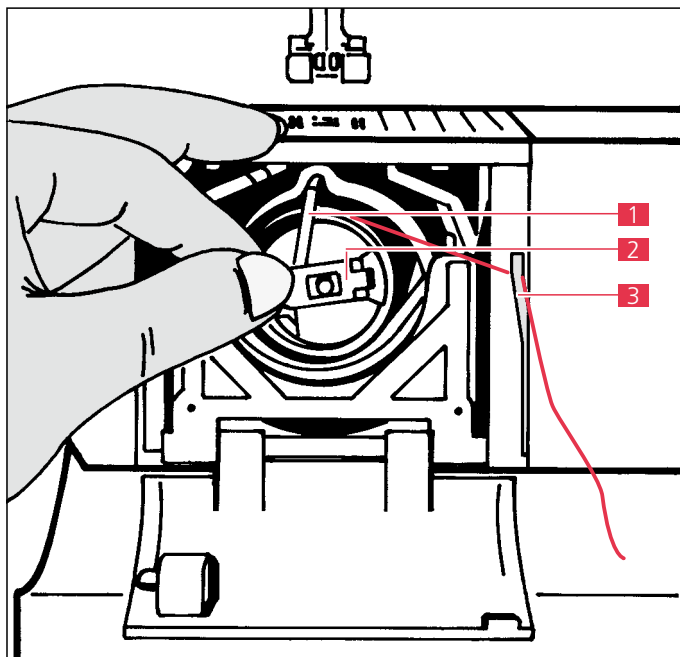


### **5** Knapphål/Broderi

Till knapphål, eller broderi bör man trä igenom "fingret" på spol kapseln. På så vis blir undertrådsspänningen lite hårdare.

## Ta ur spolkapseln

och isättning av kapsel och gripare



### Instruktion:

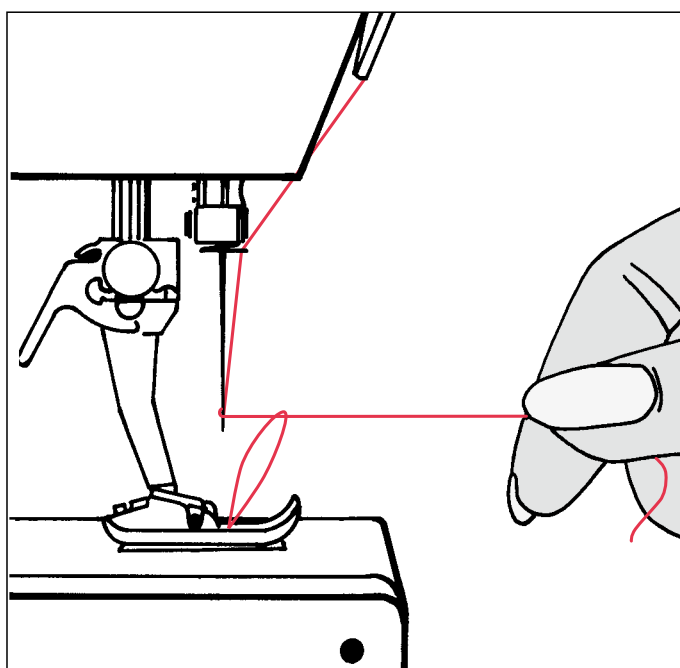
1. Vrid handhjulet tills nålstängen är i sitt högsta läge.
2. Urtagning: Ta tag i gångjärnet **2** på spolkapseln med vänster tumme- och pekfinger, drag därefter ut den.
3. Isättning: Håll spolkapseln på samma sätt som då den togs ur. Håll den så att "armen" pekar uppåt **1** mot den utskärning, som finns i den svarta plastringen.
4. Lägg tråden över trådavskäraren **3** och skär av tråden.
5. Kontrollera: Spolkapseln ska inte falla ut när man drar i tråden.

**1** "Arm" på spolkapseln

**2** Gångjärn

**3** Trådavskärare

## Hämta upp undertråden



### Instruktion:

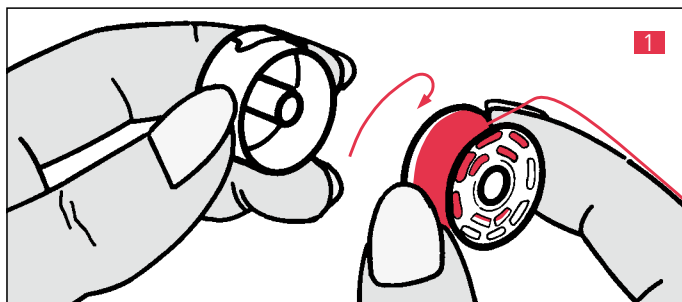
1. Håll löst i övertråden.
2. Tryck lätt på fotpedalen så du syr ett enkelt stygn, eller vrid på handhjulet, mot dig själv, tills trådtilldragaren är tillbaka i högsta position.
3. Drag försiktigt i övertråden så undertråden kommer upp vid stygnplåten.
4. Drag nu försiktigt undertråden till sidan, och du är klar för att sy.

### Info:

Var uppmärksam på att undertråden skall komma upp första gången. Annars riskerar man att trassla in griparen i tråd.

## Isättning av spole

(Helroterande gripare)

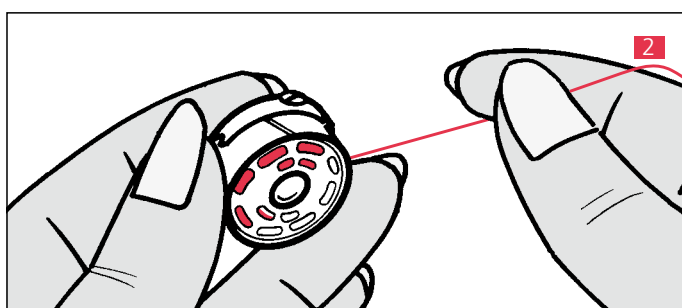


1

### Instruktion:

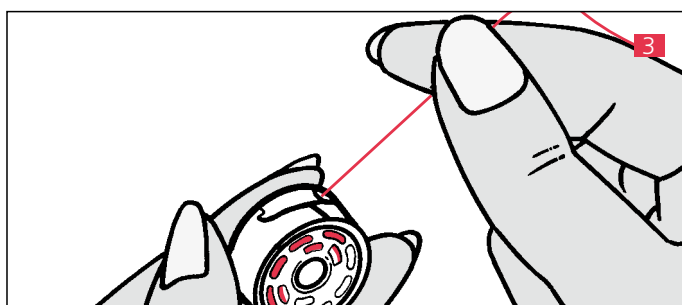
1 Håll spolkapseln i vänster hand som på bilden.

Lägg i spolen med höger hand, med tråden liggande över pekfingret.



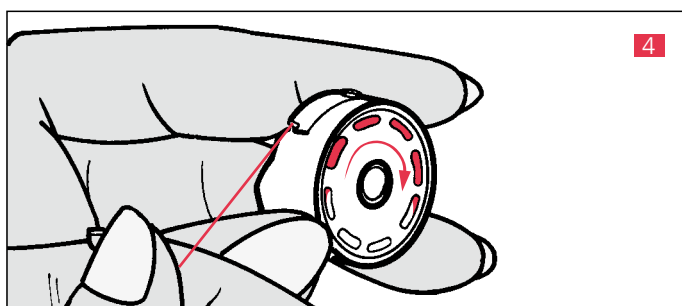
2

2 Drag tråden in i skåran



3

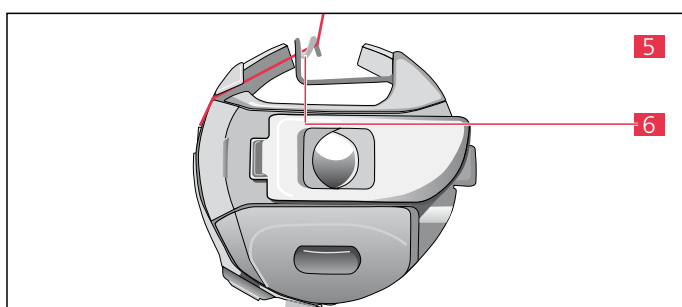
3 Träd tråden in under fjädern



4

4 Se till att tråden ligger i öppningen som på bilden.

*Kontrollera:* När man drar i tråden, skall spolen rotera som bilden visar!



5

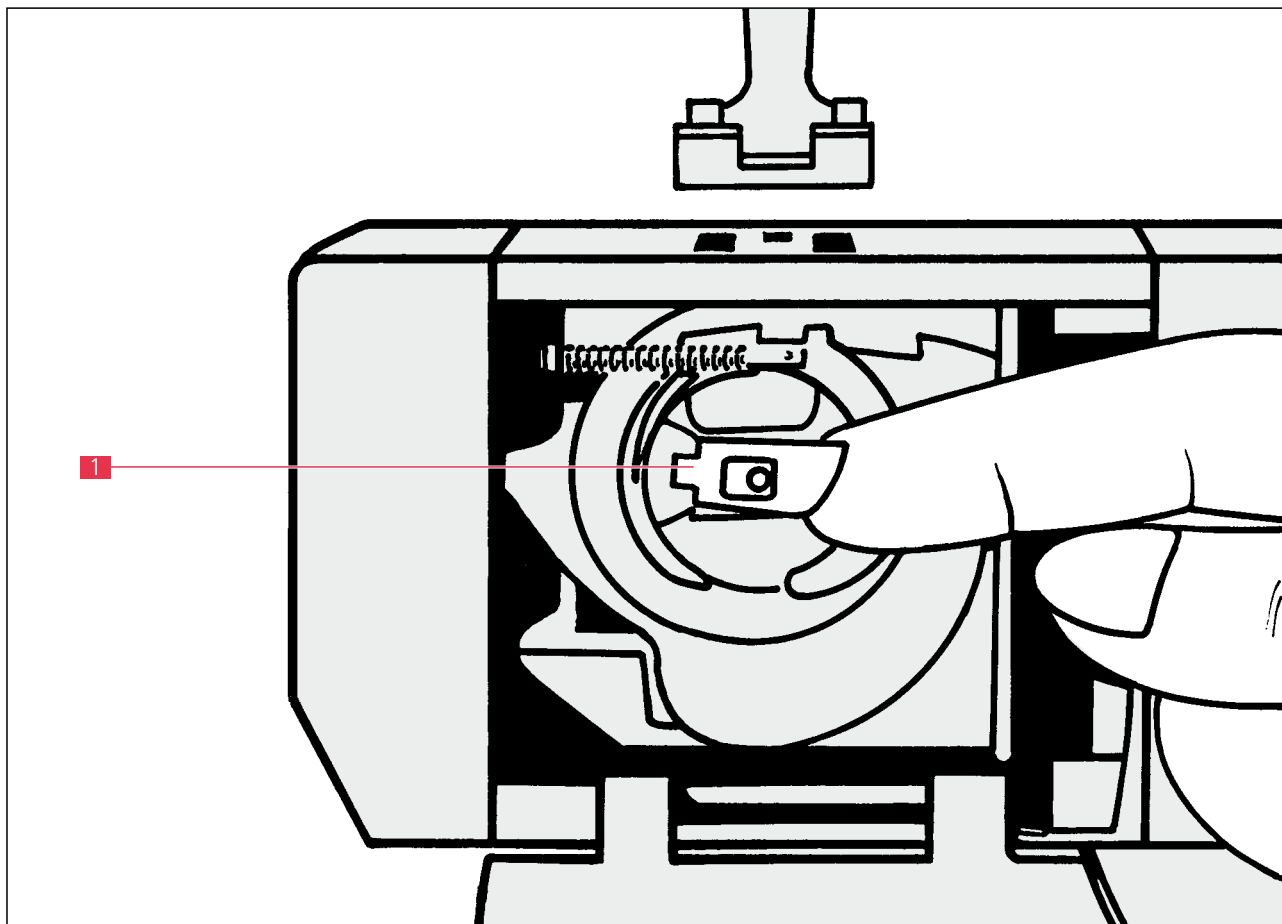
### 5 Broderi

Använd den speciella guld-spolkapseln (Guldfärgat gångjärn) vid broderi. Träd undertråden genom det extra ögat **6**

6

## Ta ur spolkapseln

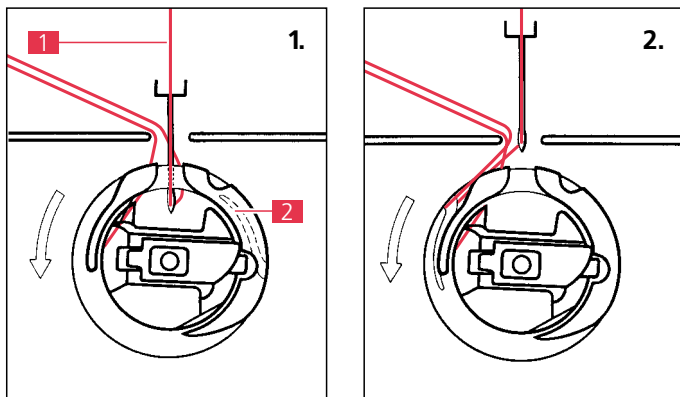
Och isättning med spole (Helroterande gripare)



1. Vrid på handhjulet så nålen er i högsta position
2. Tag ur spolkapseln: Tag i gångjärnet **1** med höger tumme och pekfinger och ta ur.
3. Isättning av spolekapsel: Håll på samma sätt i gångjärnet, som när du tar ut den. Öppningen i spolkapseln skall peka uppåt.
4. Kontrollera: Spolkapseln ska inte falla ur när du drar i tråden.

# Stygnbildning

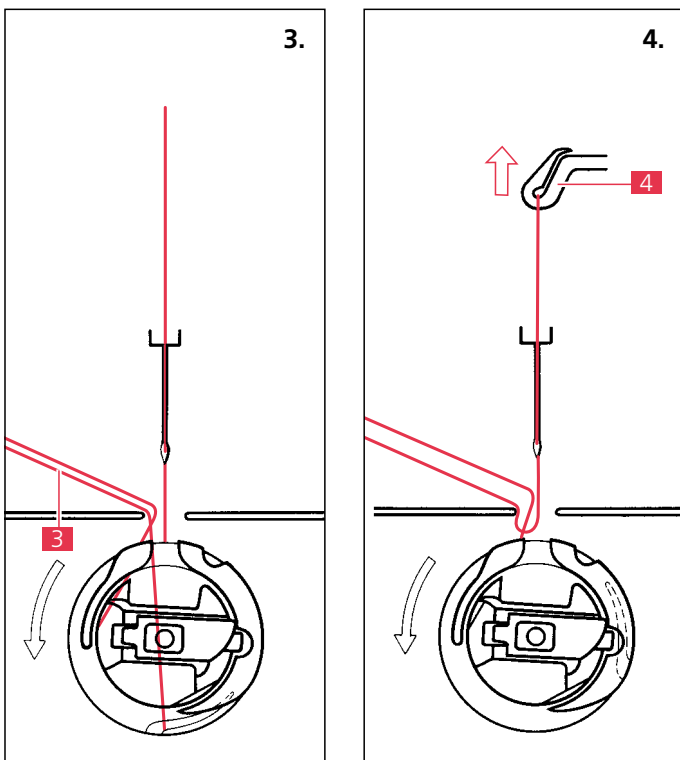
(Helroterande gripare)



**Instruktion:**

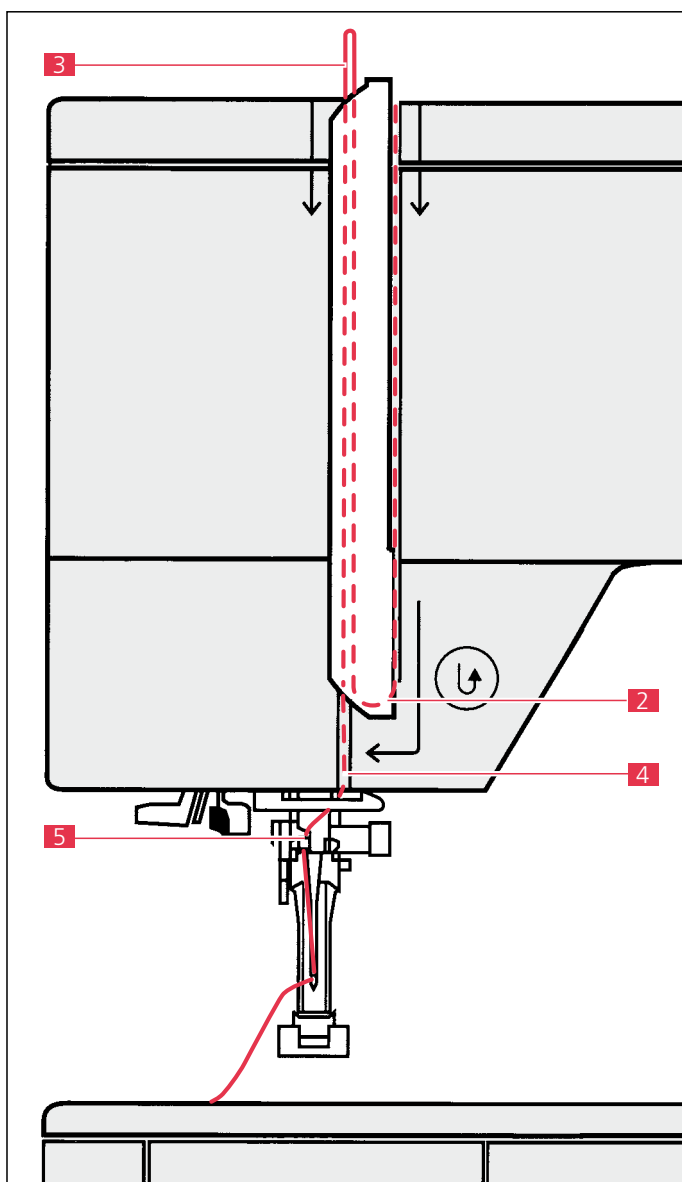
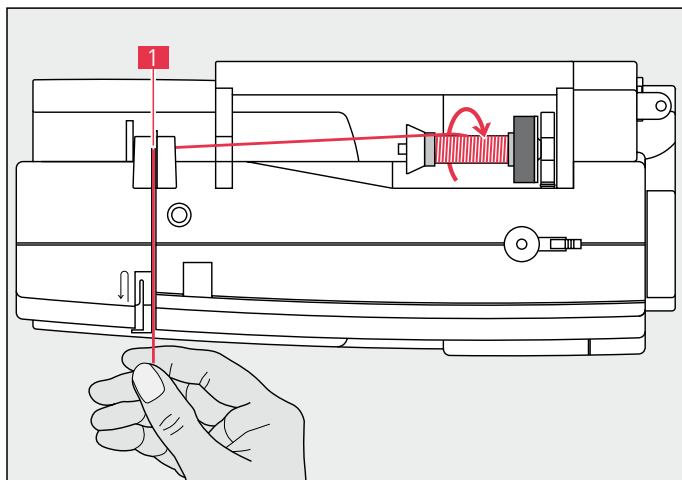
1. När nålen rör sig uppåt, bildas av övertråden en ögla. 1
2. Griparens spets fångar trådöglan. 2
3. Därefter dras övertråden ner och binds ihop med undertråden 3
4. Trådtilldragaren stramar åt övertåden och stygnet binds samman. 4

Griparen fortsätter runt tills den nått samma position som på bild 1.



## Trädning av övertråden

från trådrulle till nålsögat

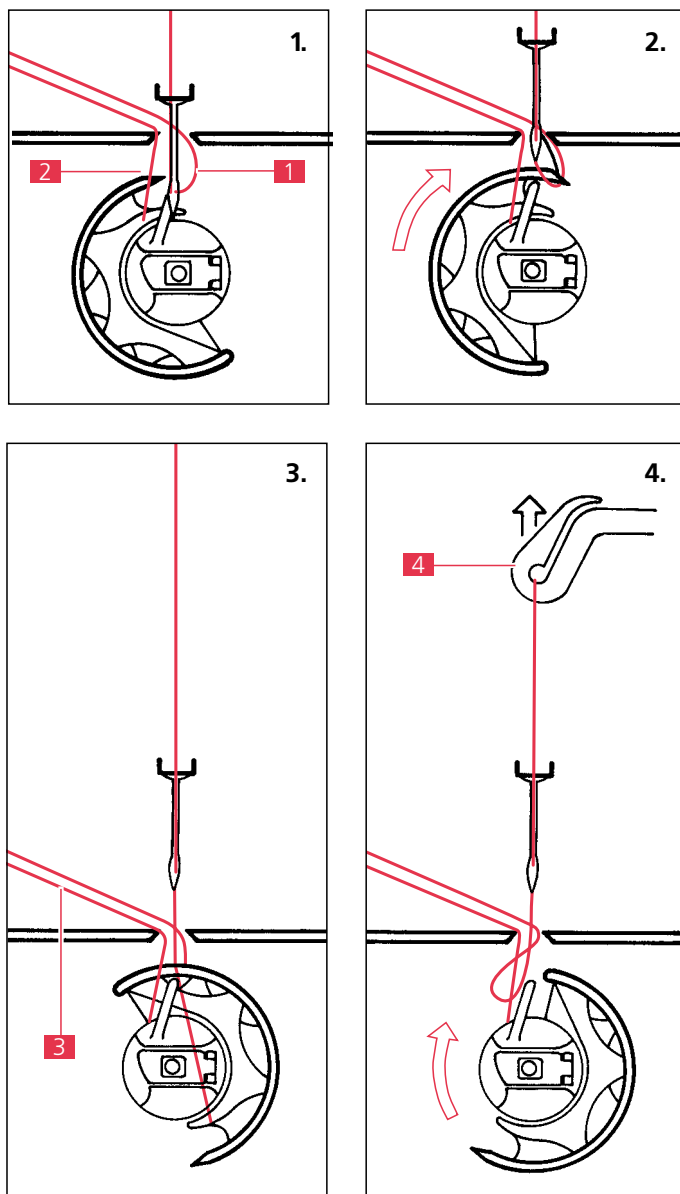


### Instruktion:

1. Lyft syfoten och nålen till högsta position
2. Släck maskinen «0» (Off).
3. Träd skumbrickan på den liggande trådpinnen.
4. Sätt trådrullen på trådpinnen.
5. Placera den trådstoppen som är något större i diameter t v om trådrullen.(Trådrullen ska sitta fast)
6. För tråden genom trådguiden **1**
7. Dra tråden genom trådspänningen.
8. Dra tråden ner på högra sidan av trådtilldragaren, till punkt nr. **2** Därefter till vänster och upp runt trådtilldragaren **3** och sedan ner igen.
9. Träd tråden vidare ner, och igenom trådguiden **4** och **5**.
10. Träd nålen



## Stygnbildning (CB-gripare)

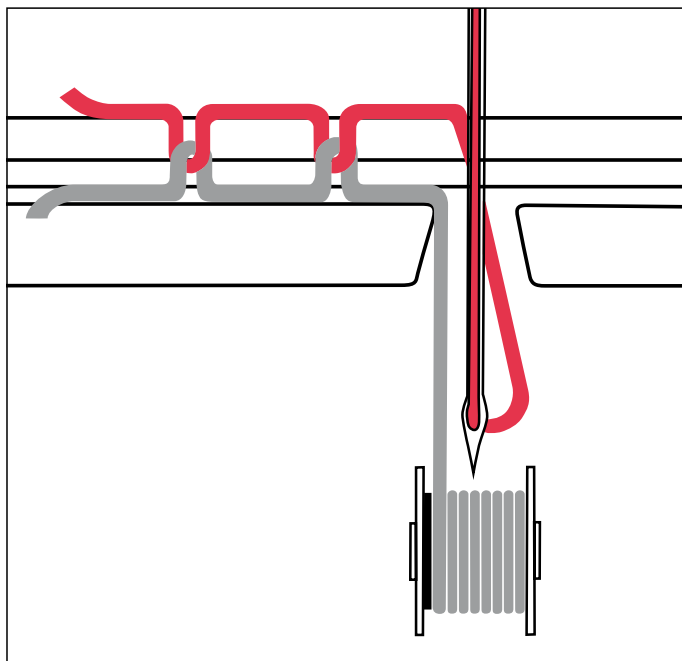


### Instruktion:

1. När nålen rör sig uppåt bildas en trådögla **1**
2. Griparens spets fångar trådögla. **2**
3. Sedan dras övertråden ner och runt undertråden. **3**
4. Övertråden ligger nu omkring undertråden, och trådtilldragaren stramar åt stygnet. **4**

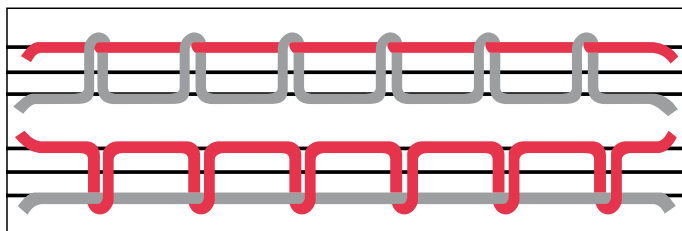
Griparen rör sig tillbaka på plats efter att den har släppt trådögla

# Trådspänning



## Korrekt söm/stygn

Om trådspänningen är korrekt inställd, kommer stygnbildningen mellan över- och undertråd att ligga lika dant på båda sidor, och trådarna möts mitt imellan de två lagren av tyg.

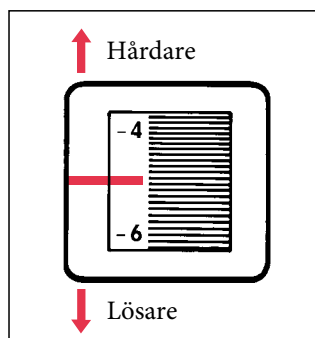


## Felaktig inställning av trådspänning:

Tråden går ofta av eller öglor uppstår.

Övertrådsspänningen är för hård – Då syns "knoten" på ovasidan.

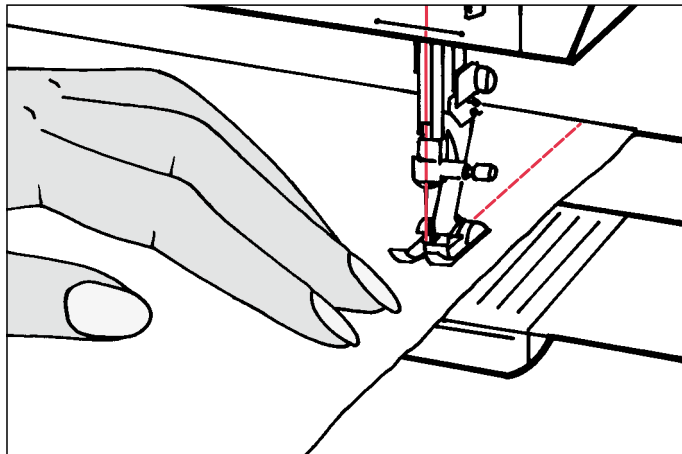
Övertrådsspänningen är för lös – Då syns "knoten" på undersidan.



## Justering af övertrådsspänning:

## Korrekt förning av tyget

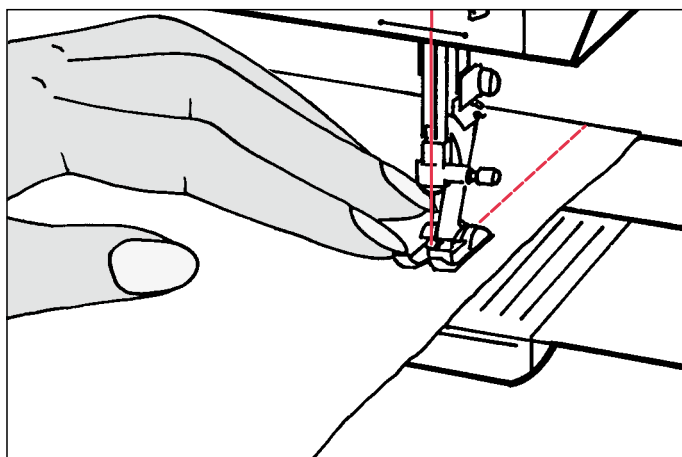
För att få bästa resultat



### Instruktion:

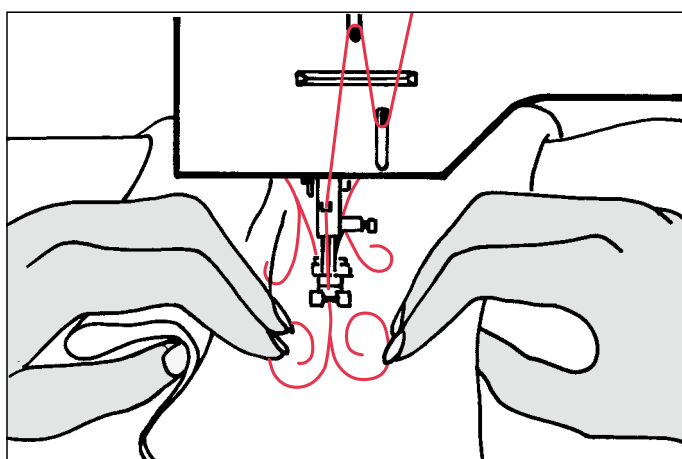
#### Raksöm:

När man syr en helt rak söm, såsom raksöm eller sicksack osv. Använd vänster hand till att guida tyget. Håll framför på tyget.



#### Matarstyrda sömmar, såsom dubbel overlocksöm, knapphål osv:

Håll lätt vid tyget på vänster sida, så tätt intill foten som möjligt.



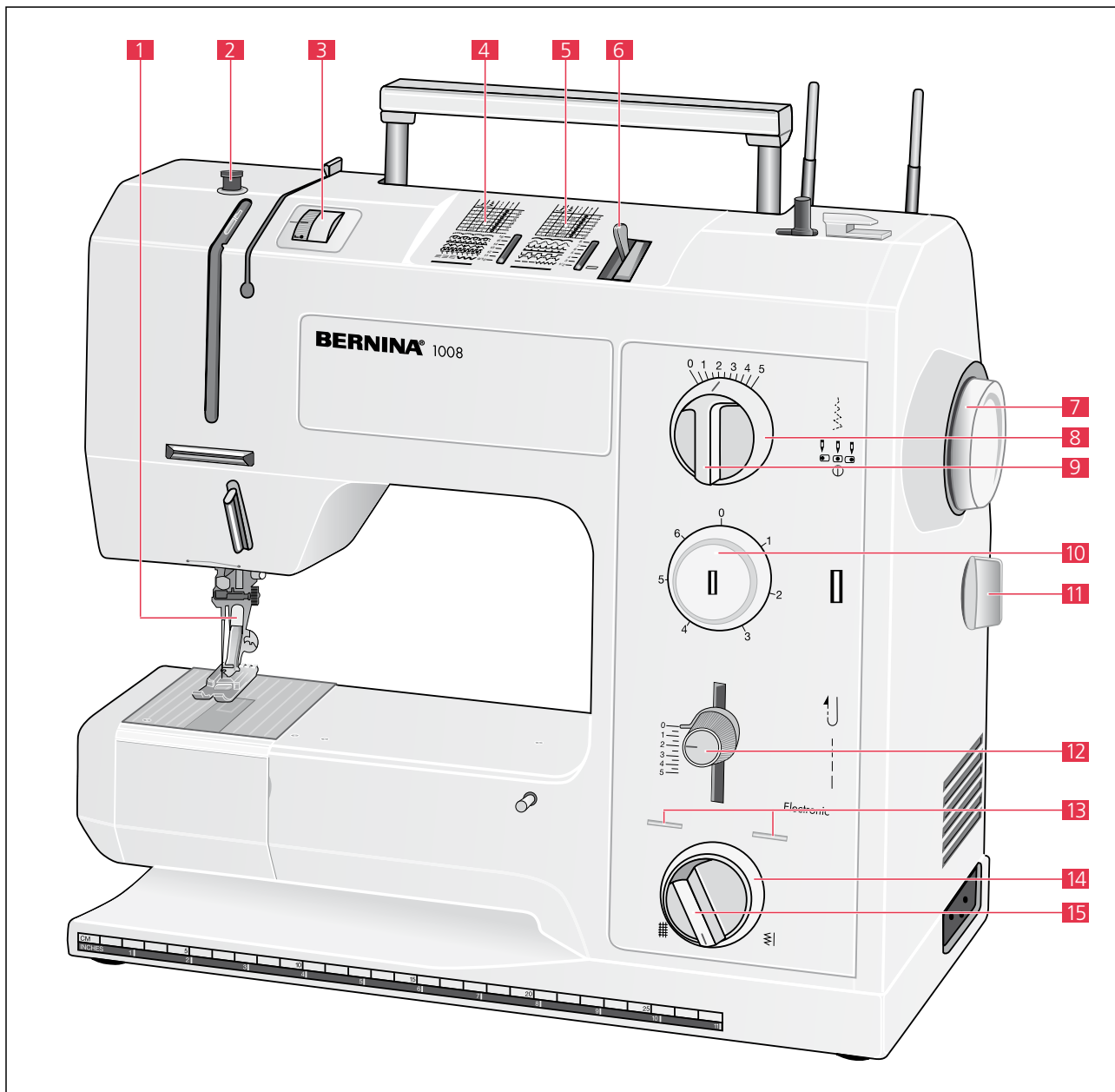
#### Frihandsömnad och cirkelsömnad:

Använd båda händer till att guida tyget, använd ev båda tummar till att hålla fast undertill. Stora projekt viker/rullar man, så att det blir mer plats att arbeta på. Är det tjockt material, så är det en god idé att hålla i ordentligt.

#### Se till att du sitter med bra arbetsställning!

Placera symaskinen så den står ca 10 cm från bordskanten. Det ger den bästa arbetsställningen. För bättre arbetsyta, kan man montera det stora sybordet.

Se till att du sitter i rätt höjd. Du skall ha god överblick på hela maskinen, och speciellt nålområdet.



- 1** Syfot
- 2** Förspänning för spolning
- 3** Justering av trådspänning
- 4** Röda sömmar
- 5** Gröna sömmar
- 6** Sömväljare
- 7** Handhjul
- 8** Stygnbreddsrott

- 9** Nålpositions knapp
- 10** Knapphålsautomatik
- 11** Strömbrytare
- 12** Stygnlängds knapp
- 13** Röda eller gröna sömmar
- 14** Väljare för röda eller gröna sömmar
- 15** Matarläge Stoppning/Sömnad

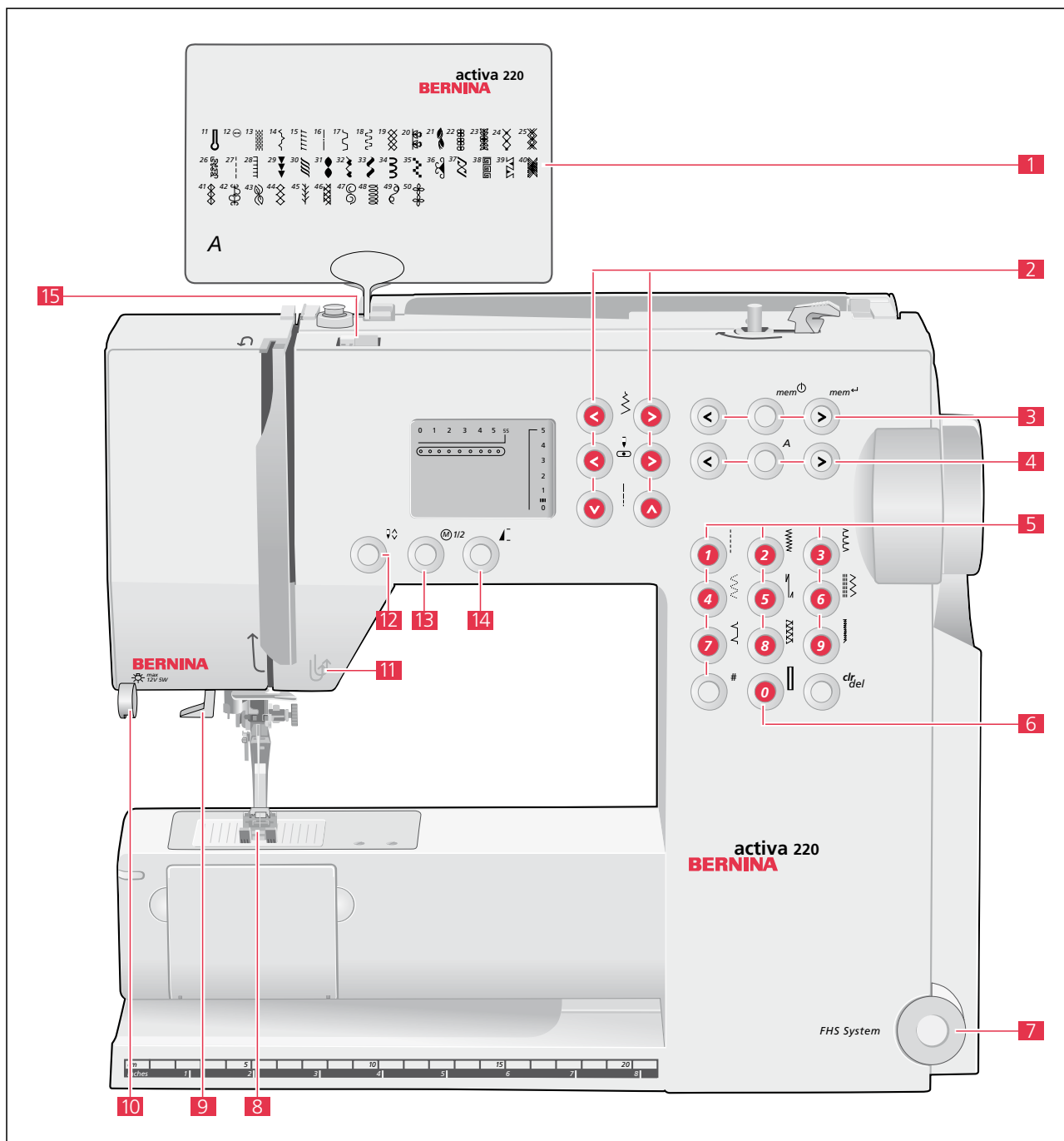
# BERNINA 215



- 1 Stygnbredds-knappar
- 2 Nålpositions-knappar
- 3 Stygnlängds-knappar
- 4 Sömvals-knappar
- 5 «clr» (clear)-knapp
- 6 Knapphål
- 7 LCD-display
- 8 LED syljus

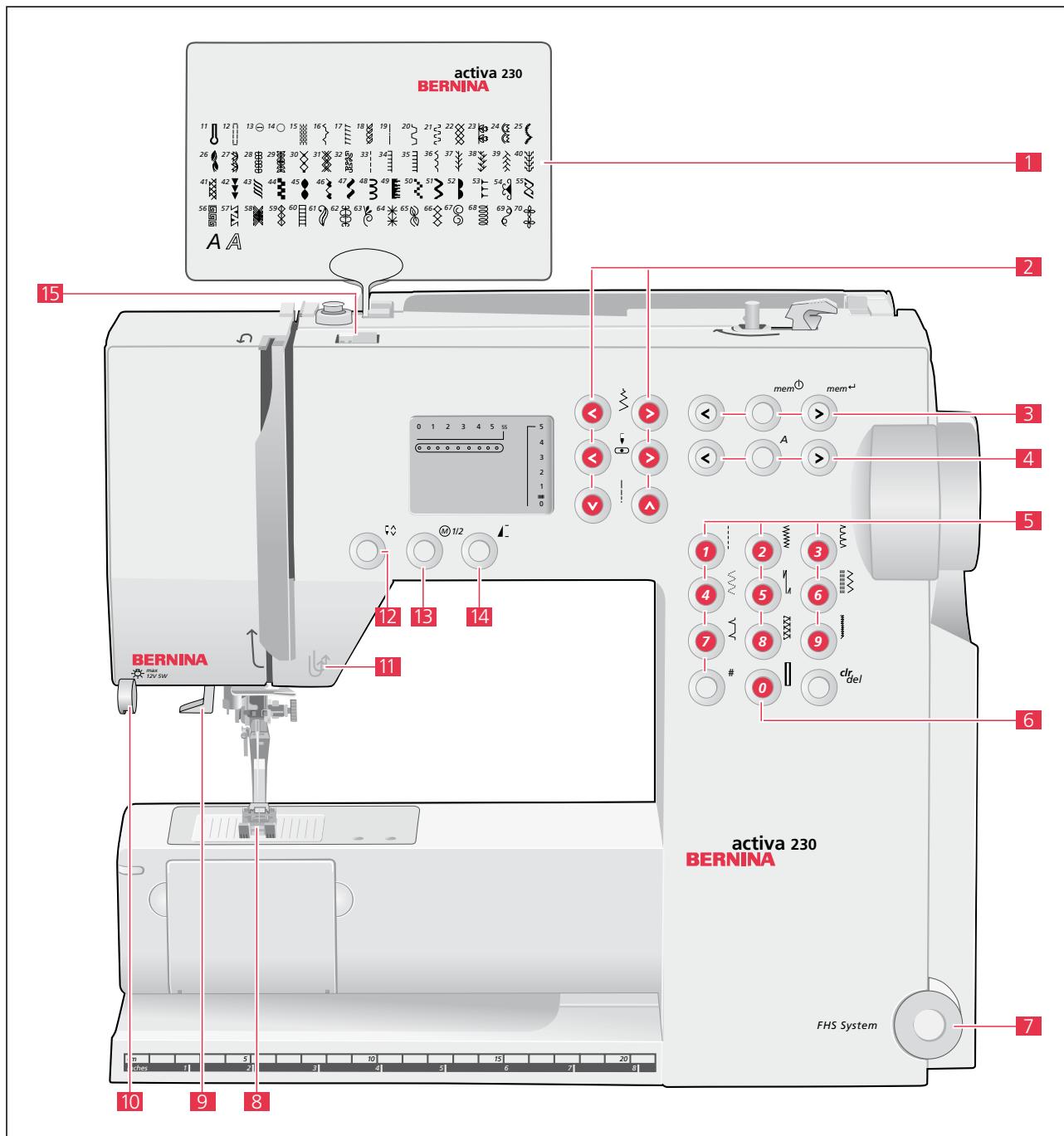
- 9 Nålträdare
- 10 Syfot
- 11 Stygnplåt
- 12 Backmatnings-knapp
- 13 Nålstopp upp/ner
- 14 Halv hastighet
- 15 Trådspänning

activa 220



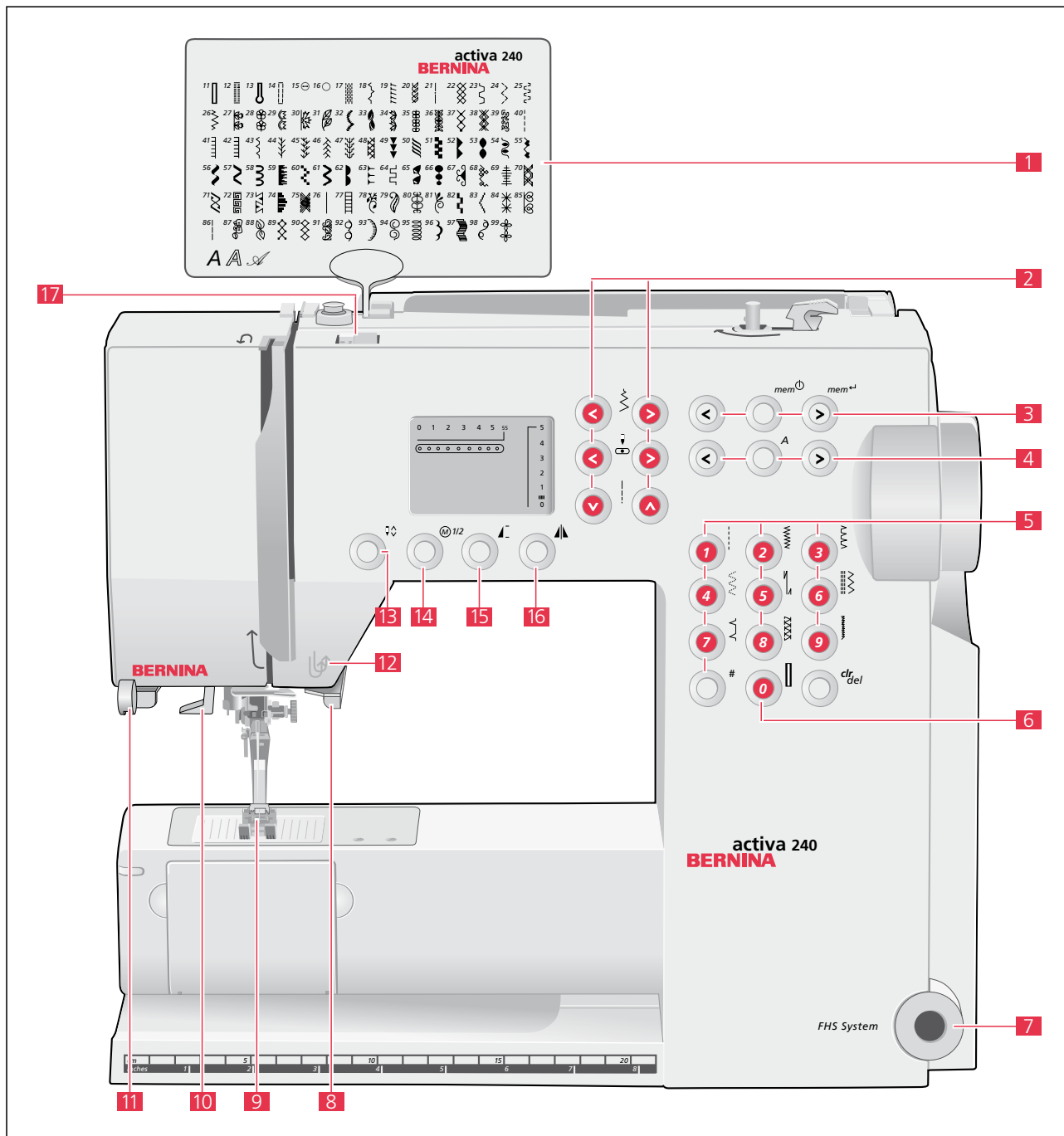
- |   |   |
|---|---|
| 1 Sömkort                               | 9 Nålträdare                                      |
| 2 Stygnbredd / Nålposition / Stygnlängd | 10 Hållare till förstoringsglas (extra tillbehör) |
| 3 Minnesfunktion                        | 11 Backmatningsknapp                              |
| 4 Val av alfabet                        | 12 Nålstopp upp/ner                               |
| 5 Sömvalsknappar                        | 13 Halv hastighet                                 |
| 6 Standardknapphål                      | 14 Mönsterslut                                    |
| 7 Knälyft (FHS)                         | 15 Justering av trådspänning                      |
| 8 Syfot                                 |   |

**activa 230**



- |   |  |
|---|--|
| <b>1</b> Sömkort                            | <b>9</b> Nålträdare                                      |
| <b>2</b> Stygnbredd/Nålposition /Stygnlängd | <b>10</b> Hållare till förstoringsglas (extra tillbehör) |
| <b>3</b> Minnesfunktion                     | <b>11</b> Backmatningsknapp                              |
| <b>4</b> Val av alfabet                     | <b>12</b> Nålstopp upp/ner                               |
| <b>5</b> Sömvalsknappar                     | <b>13</b> Halv hastighet                                 |
| <b>6</b> Standardknapphål                   | <b>14</b> Mönsterslut                                    |
| <b>7</b> Knälyft (FHS)                      | <b>15</b> Justering av trådspänning                      |
| <b>8</b> Syfot                              |  |

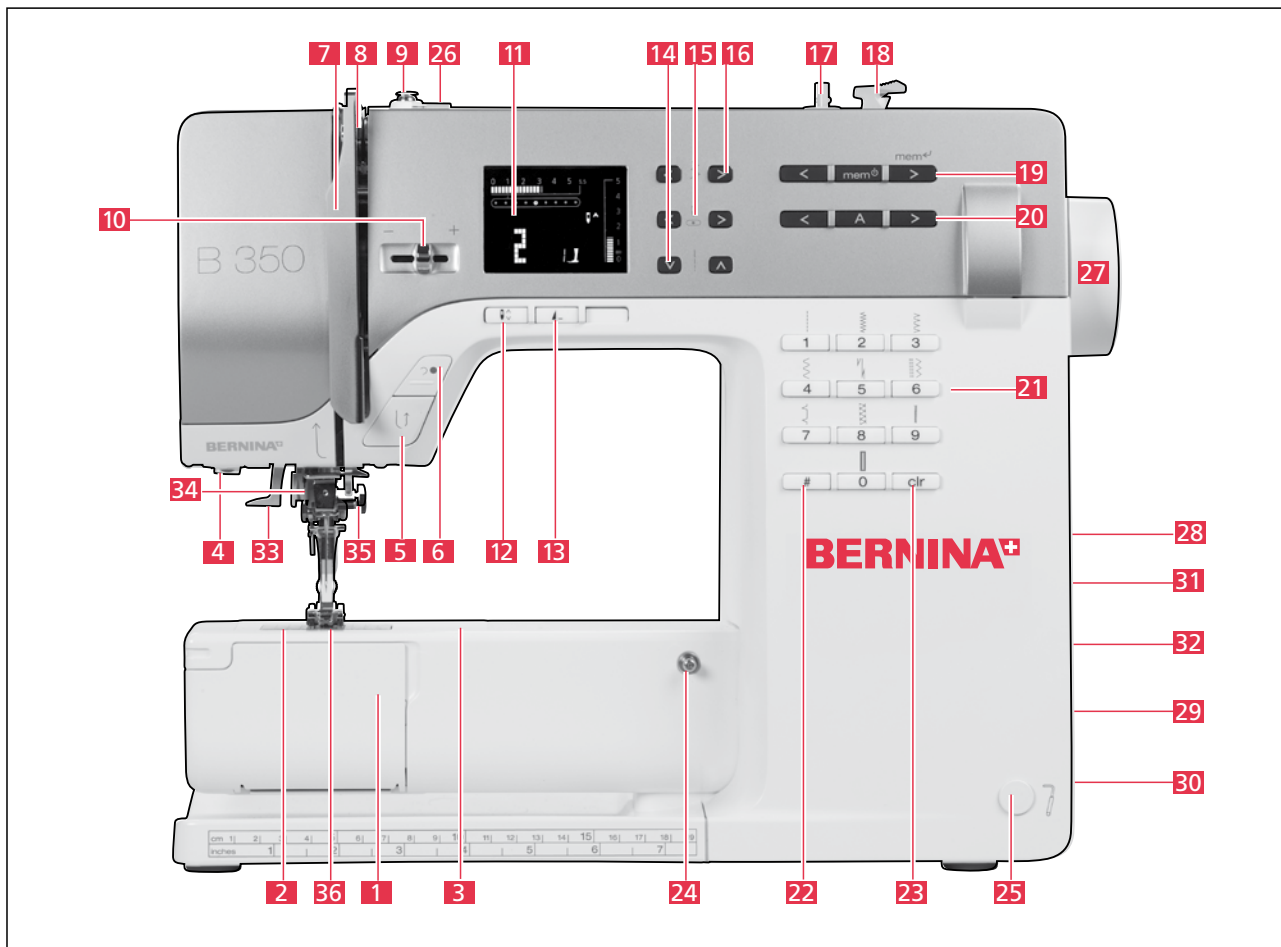
activa 240



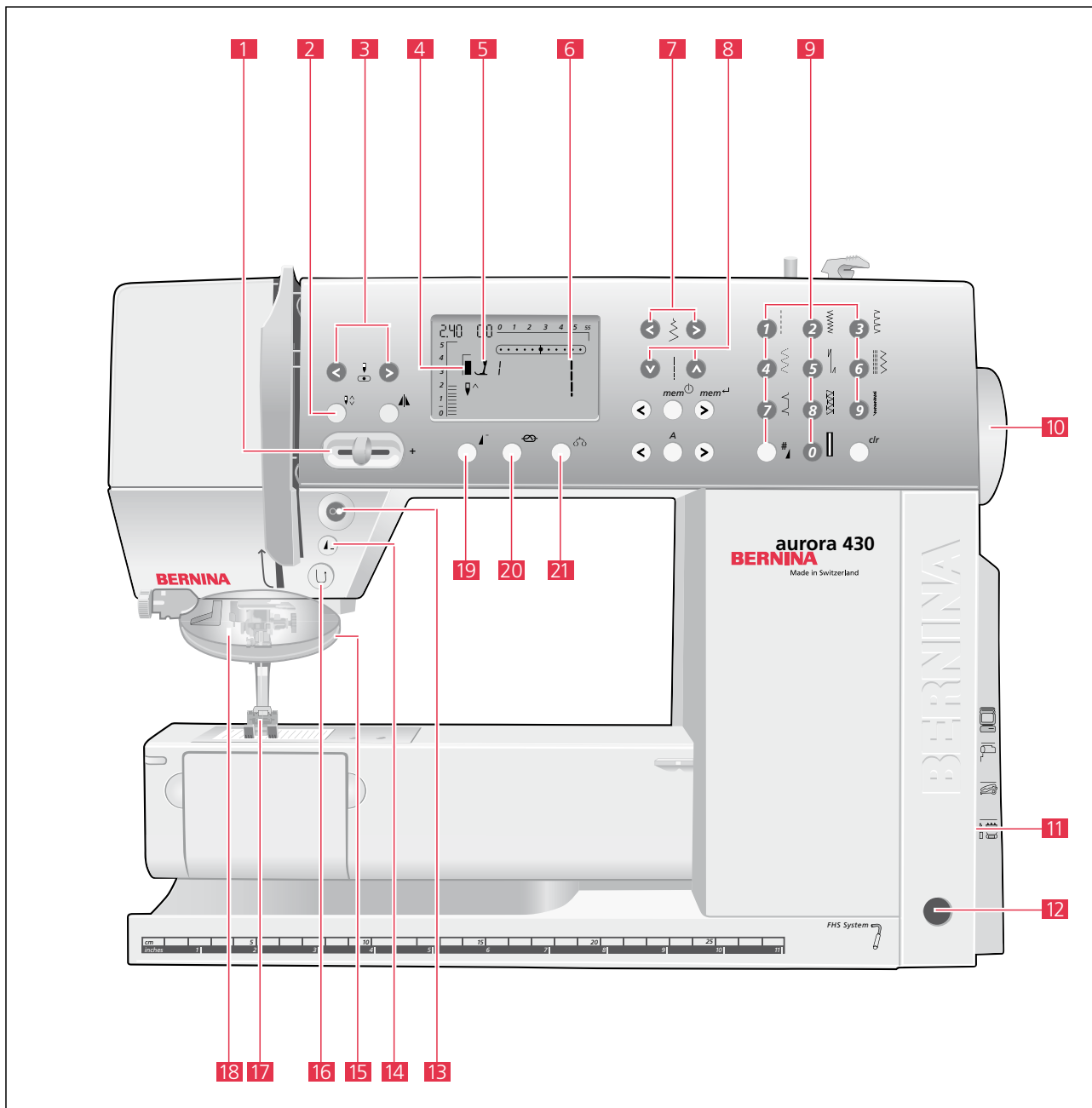
- |                                      |   |
|--------------------------------------|---|
| 1 Söm kort                           | 10 Nålträdare                                     |
| 2 Stygnbredd/Nålposition /Stygnlängd | 11 Hållare till förstoringsglas (extra tillbehör) |
| 3 Minnes-funktion                    | 12 Backmatningsknapp                              |
| 4 Val av alfabet                     | 13 Nålstopp upp/ner                               |
| 5 Sömvalsknappar                     | 14 Halv hastighet                                 |
| 6 Standardknapphål                   | 15 Mönsterslut                                    |
| 7 Knälyft (FHS)                      | 16 Spegelvänd söm                                 |
| 8 CFL syljus                         | 17 Justering av trådspänning                      |
| 9 Syfot                              |   |



# BERNINA 350

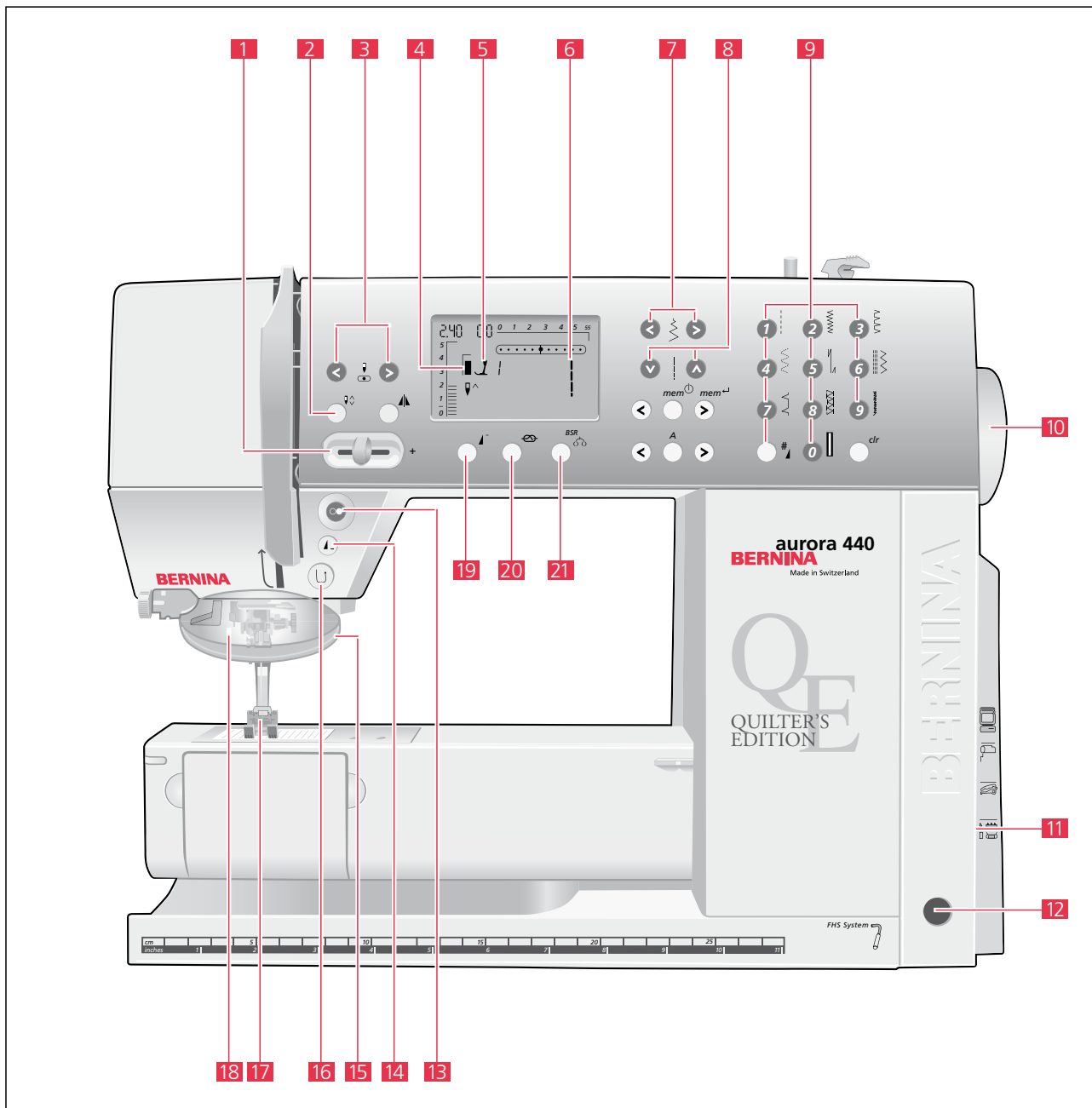


- |   |                                     |
|---|-------------------------------------|
| <b>1</b> Griparlucka                      | <b>21</b> Sömval                    |
| <b>2</b> Stygnplåt                        | <b>22</b> #-knapp (sömval)          |
| <b>3</b> Till montering av extratillbehör | <b>23</b> «clr» (clear)-knap        |
| <b>4</b> LED syljus                       | <b>24</b> Hållare för sybord        |
| <b>5</b> Backmatnings-knapp               | <b>25</b> Knälyft (FHS)             |
| <b>6</b> Start/Stopp-knapp                | <b>26</b> Justering av trådspänning |
| <b>7</b> Trådtilldragarskydd              | <b>27</b> Handhjul                  |
| <b>8</b> Trådtilldragare                  | <b>28</b> Justering av balans       |
| <b>9</b> Förspänning för spolning         | <b>29</b> Kontakt till fotpedal     |
| <b>10</b> Justering av hastighet          | <b>30</b> Sänkning av matare        |
| <b>11</b> Display                         | <b>31</b> Strömbrytare              |
| <b>12</b> Nålstopp upp/ner                | <b>32</b> Kontakt till nätsladd     |
| <b>13</b> Mönsterslut                     | <b>33</b> Nålträdare                |
| <b>14</b> Stygnlängds-knapp               | <b>34</b> Trådguide                 |
| <b>15</b> Nålpositions-knapper            | <b>35</b> Nålhållarskruv            |
| <b>16</b> Stygnbredds-knapp               | <b>36</b> Syfot                     |
| <b>17</b> Spolapparat                     |                                     |
| <b>18</b> Trådvaskare på spolapparat      |                                     |
| <b>19</b> Minnesfunktion                  |                                     |
| <b>20</b> Alfabets-knappar                |                                     |



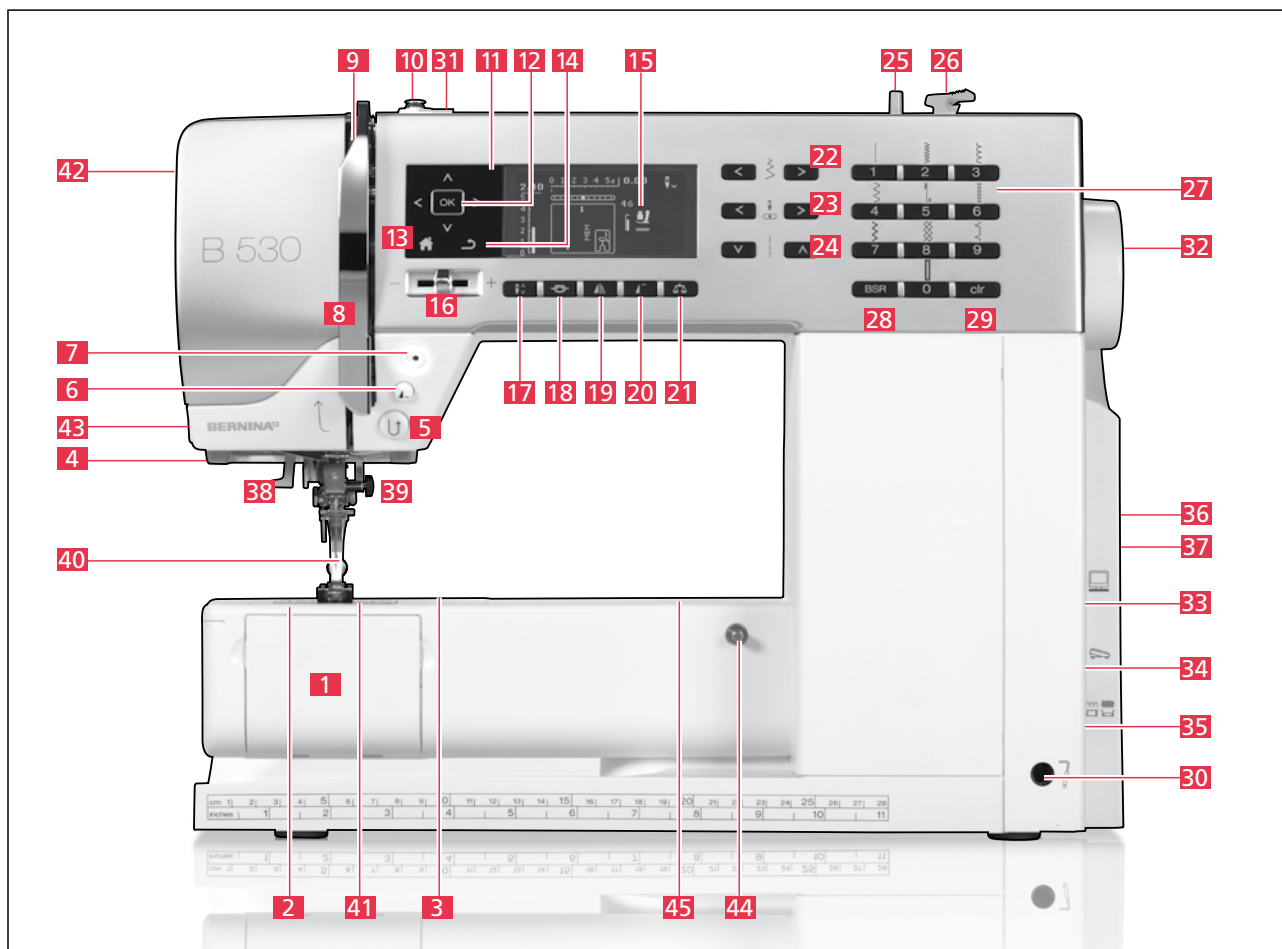
- |  |                                     |                                    |
|--|-------------------------------------|------------------------------------|
| 1 Hastighetsreglage                      | 9 Sömvalsknappar                    | 17 Syfot                           |
| 2 Nålstopp upp/ner                       | 10 Handhjul                         | 18 Nålträdare                      |
| 3 Nålpositionsknappar                    | 11 Sänkning av matare               | 19 Mönsterbörjan                   |
| 4 Syfotstryck                            | 12 Knälyft (FHS)                    | 20 Fästfunktion                    |
| 5 Syfotsnummer (rek syfot till vald söm) | 13 Start/ Stopp-knapp               | 21 Elektronisk justering av balans |
| 6 Sömval (symbol eller bogstav)          | 14 Mönsterslut                      |                                    |
| 7 Stygnbreddsknappar                     | 15 Föstoringsglas (extra tillbehör) |                                    |
| 8 Stygnlängdsknappar                     | 16 Backmatningsknapp                |                                    |

**aurora 440**



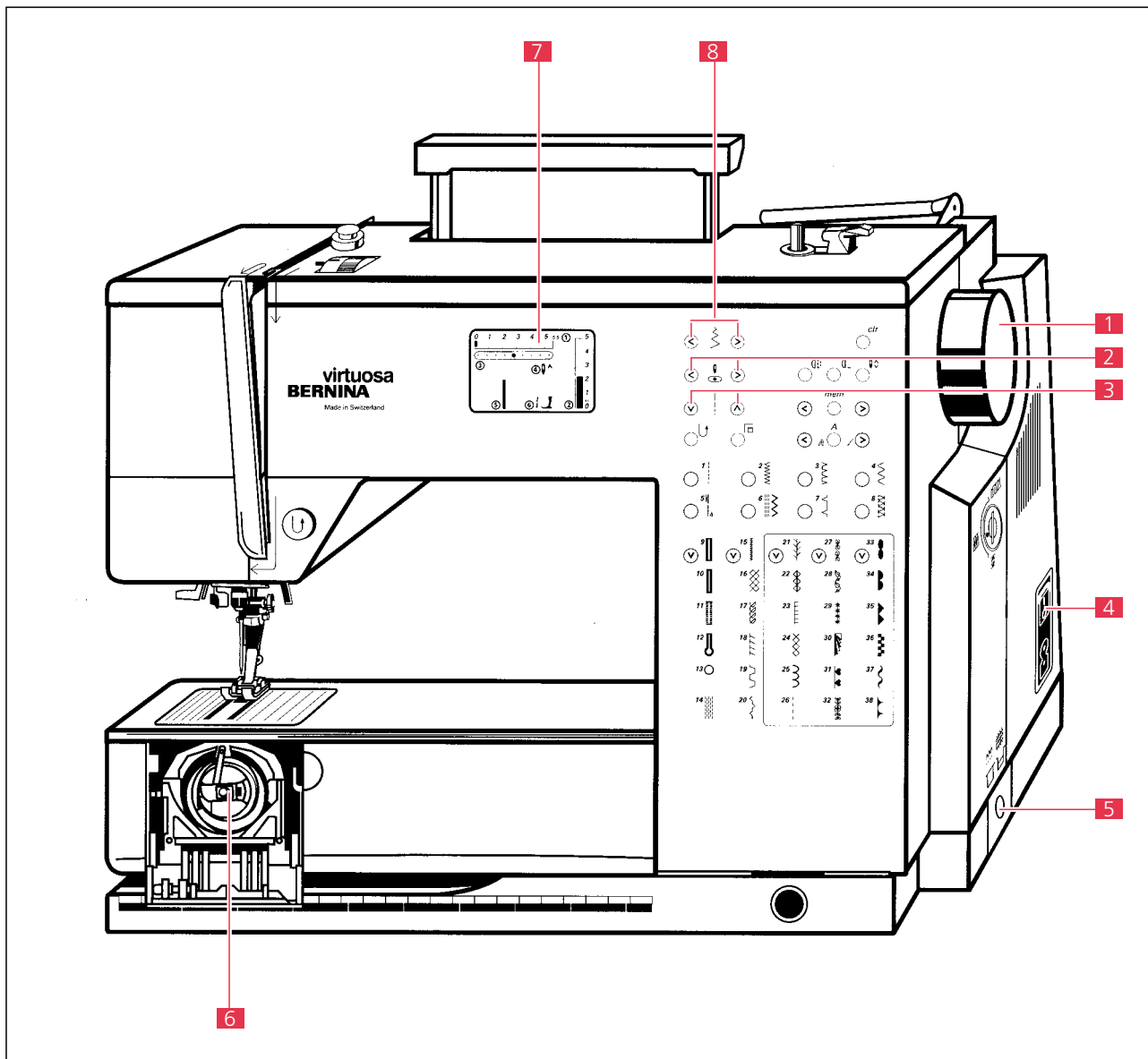
- |  |   |   |
|--|---|---|
| <b>1</b> Hastighetsreglage               | <b>9</b> Sömvalsknappar                     | <b>17</b> Syfot                               |
| <b>2</b> Nålstopp upp/ner                | <b>10</b> Handhjul                          | <b>18</b> Nålträdare                          |
| <b>3</b> Nålpositionsknappar             | <b>11</b> Sänkning av mataren               | <b>19</b> Mönsterbörjan                       |
| <b>4</b> Syfotstryck                     | <b>12</b> Knälyft (FHS)                     | <b>20</b> Fästfunktion                        |
| <b>5</b> Syfotsnummer (rekommendation)   | <b>13</b> Start/Stopp-knapp                 | <b>21</b> Elektronisk justering av balans/BSR |
| <b>6</b> Vald söm (symbol eller bokstav) | <b>14</b> Mönstersluts-knapp                |   |
| <b>7</b> Stygnbreddsknappar              | <b>15</b> Förstoringsglas (extra tillbehör) |   |
| <b>8</b> Stygnlängdsknappar              | <b>16</b> Backmatningsknapp                 |   |

# BERNINA 530

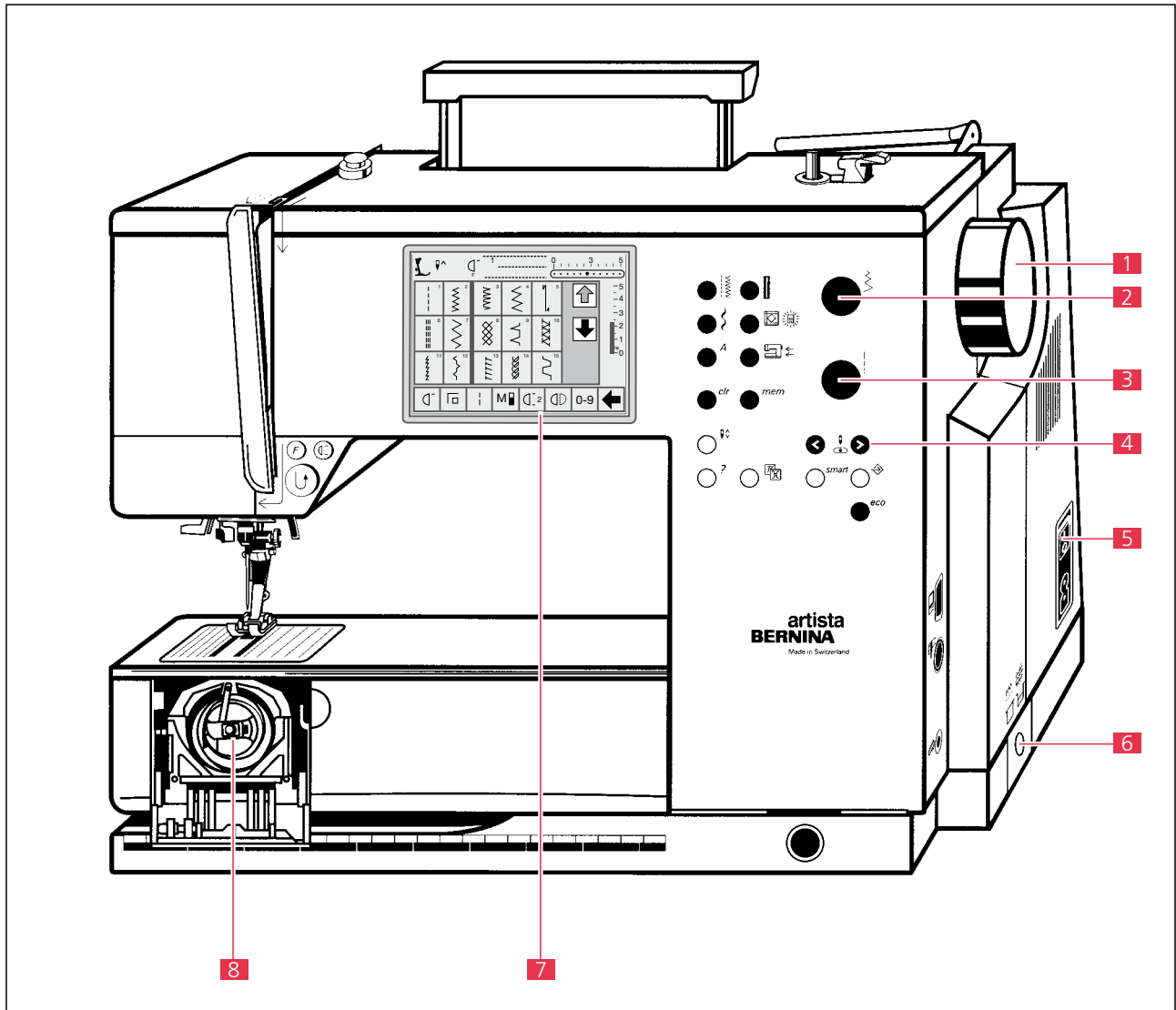


- |  |  |   |
|--|--|---|
| <b>1</b> Gripplucka                        | <b>21</b> Justering av elektronisk balans    | <b>41</b> Matare                        |
| <b>2</b> Stygnplåt                         | <b>22</b> Stygnbredds-knappar                | <b>42</b> Justering av syfotstryck      |
| <b>3</b> Till montering av extra tillbehör | <b>23</b> Nålpositions-knappar               | <b>43</b> Trådavskärare                 |
| <b>4</b> LED syls                          | <b>24</b> Stygnlängds-knappar                | <b>44</b> Hållare till sybord           |
| <b>5</b> Backmatnings-knapp                | <b>25</b> Spolapparat                        | <b>45</b> Till att hålla stoppnings-ram |
| <b>6</b> Mönsterslut                       | <b>26</b> Trådavskärare på spolapparaten     |   |
| <b>7</b> Start/stopp                       | <b>27</b> Sömväljar-knappar                  |   |
| <b>8</b> Trådtilldragar-skydd              | <b>28</b> BSR-knapp                          |   |
| <b>9</b> Trådtilldragare                   | <b>29</b> «clr» (clear)-knapp                |   |
| <b>10</b> Förspänning för spolning         | <b>30</b> Knälyft (FHS)                      |   |
| <b>11</b> Knappval för sydatorn            | <b>31</b> Justering av trådspänning          |   |
| <b>12</b> OK-knapp                         | <b>32</b> Handhjul                           |   |
| <b>13</b> Hem-knapp                        | <b>33</b> USB-port till firmware-uppdatering |   |
| <b>14</b> Tillbaka-knapp                   | <b>34</b> Kontakt till fotpedal              |   |
| <b>15</b> Display                          | <b>35</b> Sänkning av mataren                |   |
| <b>16</b> Hastighetsreglage                | <b>36</b> Strömbrytare                       |   |
| <b>17</b> Nålstopp upp/ner                 | <b>37</b> Kontakt till nätsladd              |   |
| <b>18</b> Fästfunktion                     | <b>38</b> Nålträdare                         |   |
| <b>19</b> Spegelvänd söm                   | <b>39</b> Nålhållarskruv                     |   |
| <b>20</b> Mönsterbörjan                    | <b>40</b> Syfot                              |   |

**virtuosa**

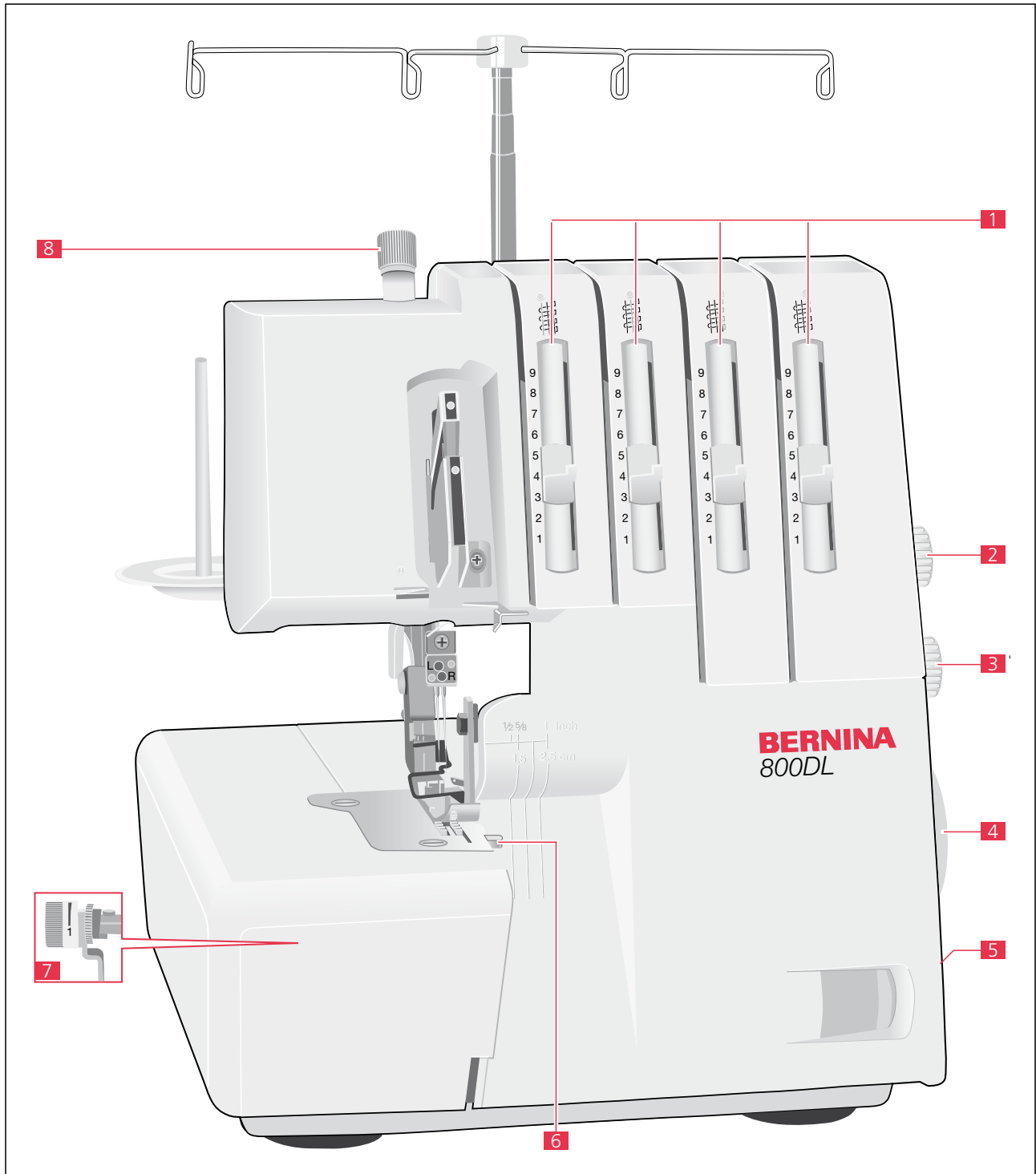


- 1 Handhjul
- 2 Nålpositionsknappar
- 3 Stygnlängdsknappar
- 4 Strömbrytare
- 5 Sänkning av mataren
- 6 Spolhus
- 7 Display
- 8 Stygnbreddsknappar



- 1 Handhjul
- 2 Ratt för stygnbredd
- 3 Ratt för stygnlängd
- 4 Nålpositionsknappar
- 5 Strömbrytare
- 6 Sänkning av matare
- 7 Touchskärm
- 8 Spolhus

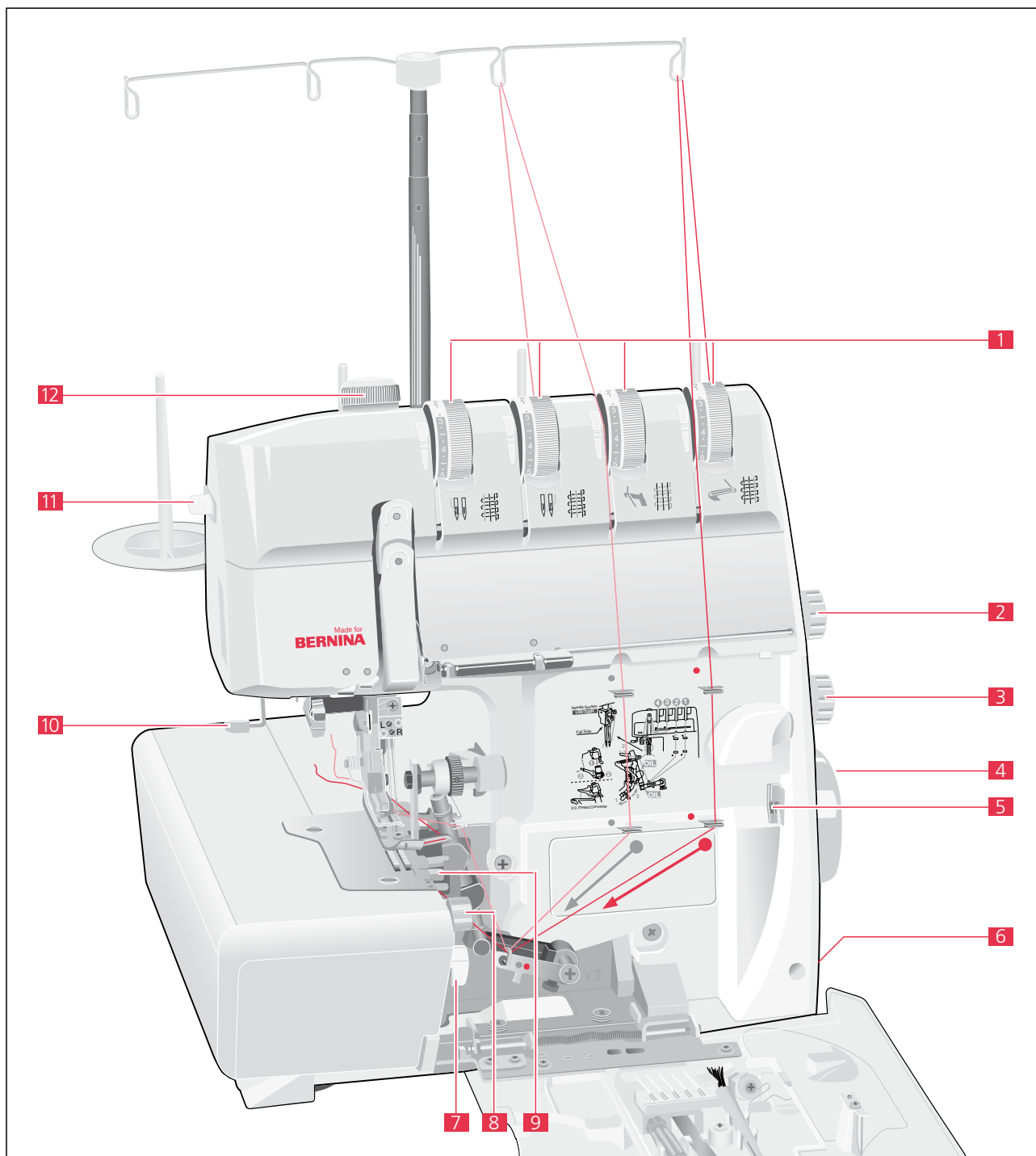
# Overlock 800DL



- 1 Justering av trådspänning
- 2 Stygnlängd
- 3 Differentialmatning
- 4 Handhjul
- 5 Strömbrytare

- 6 Sömtunga till/från
- 7 Justering kniv (skärbredd)
- 8 Justering av syfotstryck

## Overlock 1150 MDA

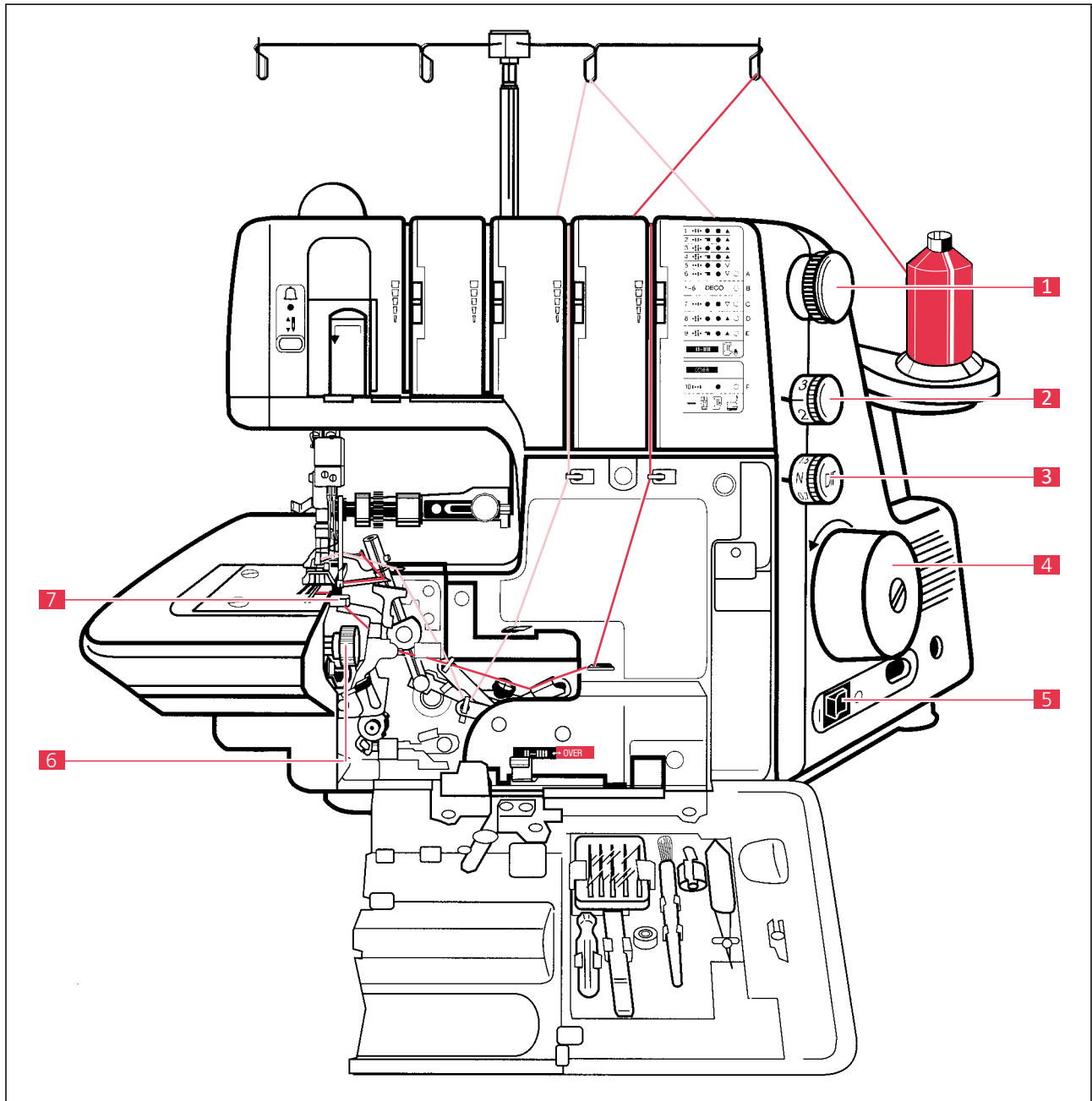


- 1 Justering av trådspänning
- 2 Stygnlängd
- 3 Justering av differentialmatning
- 4 Handhjul
- 5 Fönster för handhjulsläge
- 6 Strömbrytare

- 7 MTC-knapp (micro thread control)
- 8 Justering kniv (skärbredd)
- 9 Sömtunga till/från
- 10 Nålträdare
- 11 Val av nål för nålträdare
- 12 Justering av syfotstryck



# Overlock 2500



- 1 Sömväljare
- 2 Stygnlängdsratt
- 3 Differentialmatningsratt
- 4 Handhjul
- 5 Strömbrytare
- 6 Skärbredd
- 7 Sömtunga till/från