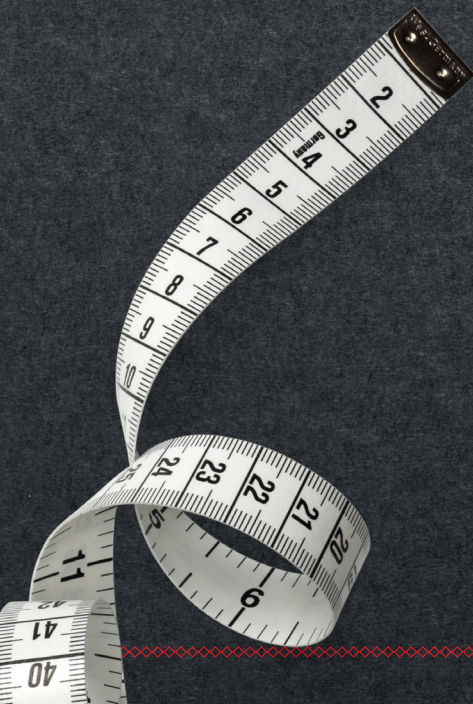




BERNINA L 220



made to create **BERNINA**

“WICHTIGE SICHERHEITSHINWEISE”

Beim Gebrauch eines elektrischen Gerätes sind folgende Sicherheitsmassnahmen zu beachten:

“GEFAHR ____ Zum Schutz vor elektrischem Schlag:”

1. Die Cover- und Kettenstichmaschine nie unbeaufsichtigt stehen lassen, solange sie am Stromnetz angeschlossen ist.
2. Nach Gebrauch und vor einer Reinigung die Maschine immer vom Stromnetz trennen.
3. Vor einem Glühlampenwechsel immer Netzstecker herausziehen. Nur 15W (120V), 10W (220-240V), Glühlampen verwenden.

“ACHTUNG ____ Zum Schutz vor Verbrennungen, Brand, elektrischem Schlag und Verletzungen von Personen:”

1. Dieses Haushaltsgerät nicht als Spielzeug benutzen. Erhöhte Vorsicht ist geboten, wenn die Maschine von Kindern oder in der Nähe von Kindern gebraucht wird. Das Gerät darf nicht von Personen (und Kindern) mit Einschränkungen in den körperlichen, sensorischen oder mentalen Fähigkeiten, oder wenn das Wissen zur Bedienung der Maschine nicht vorhanden ist, bedient werden. In diesen Fällen darf die Maschine nur benutzt werden, wenn eine für die Sicherheit verantwortliche Person die Bedienung des Gerätes erklärt hat. Um sicherzustellen, dass Kinder nicht mit dem Gerät spielen, müssen sie unter Aufsicht sein.
2. Die Maschine nur zu dem in diesem Anleitungsbuch beschriebenen Zweck benutzen. Es ist nur das vom Hersteller empfohlene Zubehör zu verwenden.
3. Die Maschine nicht benutzen, falls Kabel oder Stecker beschädigt sind, die Maschine nicht störungsfrei läuft, sie auf den Boden oder ins Wasser fallengelassen oder beschädigt wurde. Bringen Sie Ihre Maschine zum nächstgelegenen Händler oder entsprechenden Fachmann zur Überprüfung oder Reparatur.
4. Bei Gebrauch der Maschine Lüftungsschlitze nicht blockieren und diese freihalten von Fusseln, Staub und Stoffrückständen.
5. Finger von allen beweglichen Teilen fernhalten. Spezielle Vorsicht ist im Bereich der Nadeln geboten.
6. Immer eine original Stichplatte benutzen. Eine falsche Stichplatte kann zu Nadelbruch führen.
7. Keine krummen Nadeln benutzen.
8. Während des Nähens den Stoff weder ziehen noch stossen. Das kann zu Nadelbruch führen.
9. Hauptschalter immer auf „O“ stellen bei Tätigkeiten im Bereich der Nadeln wie Einfädeln, Nadeln wechseln, Nähfuss wechseln, usw.
10. Bei den im Anleitungsbuch aufgeführten Unterhaltsarbeiten bei geöffneter Maschine, wie reinigen, Glühlampen wechseln sowie Greifer einfädeln, usw. die Maschine vorher immer vom Stromnetz trennen.
11. Keine Gegenstände in Öffnungen an der Maschine stecken.
12. Die Maschine nicht im Freien benutzen.
13. Die Maschine nicht benutzen wo Treibgasprodukte (Sprays) oder Sauerstoff verwendet werden.
14. Zum Ausschalten Hauptschalter auf „O“ stellen und Stecker herausziehen.
15. Beim Trennen vom Stromnetz immer am Stecker und nicht am Kabel ziehen.
16. Grundsätzlich sollte das Gerät bei Nichtgebrauch durch Ausziehen des Steckers vom Stromnetz getrennt werden.
17. Wenn das elektrische Kabel beschädigt ist, muss es durch ein original Kabel von Ihrem nächstgelegenen Händler oder Service Center ersetzt werden.
18. (Ausser in USA/Kanada) Diese Maschine ist mit zwei Isolationseinheiten anstelle einer Erdung ausgestattet. Es dürfen für Service und Reparatur nur Original-Ersatzteile verwendet werden. Die Wartung einer doppeltisolierten Maschine sollte nur von qualifiziertem Personal vorgenommen werden (siehe Anleitungen).

“WARTUNG DOPPELISOLIERTER PRODUKTE”

Ein doppeltisoliertes Produkt ist mit zwei Isolationseinheiten anstelle einer Erdung ausgestattet. Ein Erdungsmittel ist in einem doppeltisolierten Produkt nicht enthalten und sollte auch nicht eingesetzt werden. Die Wartung eines doppeltisolierten Produktes erfordert höchste Sorgfalt und beste Kenntnisse des Systems und sollte daher nur von qualifiziertem Personal vorgenommen werden. Verwenden Sie für Service und Reparatur nur Original - Ersatzteile. Ein doppeltisoliertes Produkt ist folgendermassen gekennzeichnet: „Doppeltisoliert“ oder „Doppeltisoliert“.

Das Symbol  kann ebenfalls ein solches Produkt kennzeichnen.

“SICHERHEITSHINWEISE SORGFÄLTIG AUFBEWAHREN”

Diese Cover- und Kettenstichmaschine ist nur für den Haushaltgebrauch bestimmt.

“PRESCRIPTIONS DE SECURITE IMPORTANTES”

L'emploi d'un appareil électrique exige d'observer les mesures de sécurité suivantes:

“DANGER ___ Pour la protection contre tout choc électrique:”


1. Ne pas laisser la machine à points de chaînette et enveloppant sans surveillance tant qu'elle est raccordée au réseau.
2. Après usage et avant un nettoyage, séparer toujours la machine du réseau.
3. Retirer la fiche du réseau pour changer une ampoule. Employer des ampoules de même type: 15W (120V), 10W (230 - 240V).

“ATTENTION ___ Pour éviter des brûlures, un feu, un choc électrique ou des blessures de personnes:”

1. Ne pas prendre la machine domestique pour un jouet. La plus grande prudence est de mise quand la machine est utilisée par des enfants ou quand elle se trouve à leur proximité. Cette machine ne doit jamais être utilisée par des personnes (et enfants) dont les capacités physiques, sensorielles ou mentales sont restreintes ou si elles ne possèdent pas les connaissances suffisantes pour l'emploi de cette machine. Dans tous ces cas, la machine doit être utilisée uniquement lorsqu'une personne responsable de la sécurité a donné les explications nécessaires. Le seul moyen d'être sûr que les enfants ne jouent pas avec cet appareil est de les placer sous surveillance.
2. Utiliser la machine seulement dans le but d'accomplir les travaux décrits dans ce manuel d'instructions. N'employer que les accessoires recommandés par le fabricant.
3. Ne pas employer la machine, si les câbles ou les prises sont abîmés, si elle ne fonctionne pas sans problèmes, si elle est tombée par terre ou dans l'eau, ou bien a été endommagée. Apporter votre machine pour réparation ou vérification auprès de l'agent le plus proche ou du spécialiste correspondant.
4. Durant l'emploi de la machine, ne pas boucher les fentes d'aération par des bouts de fil, de la poussière et des déchets de tissu.
5. Eloigner les doigts de toute pièce en mouvement. Une prudence toute particulière s'impose à proximité des aiguilles.
6. Utiliser toujours la plaque à aiguille originale de la machine. Tout autre plaque peut provoquer la cassure de l'aiguille.
7. Ne pas utiliser d'aiguilles courbées.
8. Durant la couture, ne pas tirer sur le tissu, ni le pousser, cela peut provoquer la cassure de l'aiguille.
9. Placer l'interrupteur principal sur «O» lors de toute activité à proximité des aiguilles, par ex. pour enfiler, changer d'aiguille ou de pied-de-biche, etc.
10. Prière de toujours retirer la prise du réseau lorsque vous effectuez, sur la machine ouverte, des travaux d'entretien mentionnés dans le manuel d'instructions, comme le nettoyage, le changement de l'ampoule, l'enfilage du boucleur, etc.
11. Ne pas introduire d'objets dans les ouvertures de la machine.
12. Ne pas employer la machine en plein air.
13. Ne pas employer la machine dans un local où l'on utilise des produits avec gaz propulseur (spray) ou de l'oxygène.
14. Pour la mise hors service, placer le commutateur principal sur «O» et retirer la fiche du réseau.
15. Débrancher en tirant sur la fiche et non sur le câble.
16. En cas de non-utilisation, l'appareil doit, en principe, être séparé du réseau en retirant la prise.
17. Si le cordon spécial de cet appareil est endommagé, il doit être remplacé par votre agent autorisé le plus proche ou dans un centre de service.
18. Cette machine est équipée d'une double isolation (sauf aux USA / au CANADA). N'employer que des pièces de rechange originales. Se reporter aux indications pour la remise en état des produits à isolation double.

“ENTRETIEN DES PRODUITS A DOUBLE ISOLATION (Excepté USA / Canada)”

Un produit à double isolation est équipé de deux isolations au lieu d'une mise à la terre. La mise à la terre n'est pas prévue sur un produit à double isolation et ne devrait donc pas être employée. L'entretien d'un produit à double isolation qui exige de grands soins et des connaissances poussées sur le système, doit donc être réalisé seulement par du personnel qualifié. N'employer que des pièces de rechange originales pour l'entretien et la réparation. Un produit à double isolation est désigné de la manière suivante: “Isolation double” ou “A double isolement”.

Le symbole  peut également caractériser un tel produit.

“PRIERE DE CONSERVER SOIGNEUSEMENT LES PRESCRIPTIONS DE SECURITE”

Cette machine à points de chaînette et enveloppant est destinée seulement à l'usage familial.

“ISTRUZIONI IMPORTANTI RIGUARDO LA SICUREZZA”

Usando un oggetto elettrico bisogna osservare le seguenti prescrizioni di sicurezza:


“PERICOLO ____ Per ridurre il rischio di scosse elettriche:”

1. Non lasciare mai la macchina per punto di copertura e punto catenella incostudita, finché è allacciata alla corrente.
2. A termine di lavoro e prima di pulire la macchina staccare sempre la spina dalla presa di corrente.
3. Prima di inserire la nuova lampadina, togliere sempre la spina del cavo di connessione della macchina dalla presa elettrica a muro. Per questo modello max. 15W (120V), max. 10W (220-240V).

“AVVERTIMENTI ____ Per evitare incidenti come bruciature, incendi, scosse elettriche e ferite osservare i punti seguenti:”

1. Non usare questo apparecchio come giocattolo. Particolare attenzione è richiesta se la macchina viene usata da bambini o in presenza di bambini. La macchina non deve essere adoperata da persone (e bambini) con limitazioni nelle capacità fisiche, sensoriali o mentali, oppure se manca la conoscenza necessaria per il corretto uso della macchina. In tal caso l'uso della macchina è concesso soltanto, se un persona responsabile per la sicurezza ha spiegato l'utilizzo corretto della macchina. Sorvegliare i bambini per accertarsi, che non usino la macchina come giocattolo.
2. Usare questa macchina solamente come mezzo per ottenere lo scopo spiegato in questo libretto d'istruzioni. Usare solo gli accessori raccomandati dal produttore.
3. Non usare la macchina, se il cavo o la spina sono difettosi, se la macchina cuce con problemi, se la macchina è caduta o danneggiata oppure se la macchina è caduta in acqua. Portare la macchina dal rivenditore o dallo specialista per farla revisionare oppure riparare.
4. Durante l'uso della macchina fare attenzione di non bloccare gli intagli di aereazione e tenerli liberi da peluzzi, polvere e residui di stoffa.
5. Tenere lontano le mani da tutti i pezzi in movimento. Prestare particolarmente prudenza nelle vicinanze degli aghi.
6. Usare sempre una placca d'ago originale. Una placca sbagliata può provocare la rottura degli aghi.
7. Non usare aghi storti o curvati.
8. Durante la cucitura non tirare o spingere la stoffa, ciò può provocare la rottura degli aghi.
9. Mettere l'interruttore principale sempre su “0” durante le operazioni manuali nella zona di movimento degli aghi, quali p. es. l'infilatura degli aghi, la sostituzione degli aghi o del piedino, ecc.
10. Durante le operazioni di manutenzione a macchina aperta spiegate in questo libretto d'istruzione come per es. la pulizia, la sostituzione della lampadina o l'infilatura dei crochets ecc., staccare sempre la macchina dalla rete elettrica estraendo la spina dalla presa di corrente.
11. Non introdurre degli oggetti nelle aperture della macchina.
12. Non usare la macchina all'aria aperta.
13. Non usare la macchina in un locale dove vengono usati dei prodotti contenenti del gas (p. es. bombolette spray) oppure dell'ossigeno.
14. Per disinserire la macchina mettere l'interruttore principale su “0” e togliere la spina dalla presa di corrente.
15. Staccare la corrente tirando alla spina e non al cavo.
16. Se l'oggetto elettrico non viene usato, staccarlo sempre dalla rete elettrica estraendo la spina dalla presa di corrente.
17. Se il cavo di alimentazione di questa macchina è danneggiato, deve essere sostituito con un cavo speciale dal vostro rivenditore Bernina o da un centro assistenza autorizzato.
18. (Eccezione USA / Canada) Questa macchina è dotata di due unità di isolamento invece di una messa a terra. Per assistenza e riparazioni possono essere utilizzati esclusivamente pezzi di ricambio originali. La manutenzione di una macchina a doppio isolamento deve essere eseguita solo da personale qualificato (vedi istruzioni).

“MANUTENZIONE DI PRODOTTI CON DOPPIO ISOLAMENTO”

Un prodotto con doppia isolazione è dotato di due unità di isolazione invece di una presa di terra. Un prodotto con doppia isolazione non contiene materiale di presa di terra. Il prodotto con doppia isolazione richiede una manutenzione precisa ed una buona conoscenza del sistema. Per questo motivo la manutenzione di questi prodotti deve essere effettuata unicamente da personale qualificato. Per servizio e riparazione usare solamente pezzi di ricambio originali. Un prodotto con doppia isolazione è contrassegnato con la scritta: “Isolazione doppia”. Il prodotto può portare anche il simbolo .

“SI PREGA DI CONSERVARE CON CURA QUESTE PRESCRIZIONI DI SICUREZZA”

Questa macchina per punto di copertura e punto catenella è destinata al solo uso domestico.

“BELANGRIJKE VEILIGHEIDSVORSCHRIFTEN”

Bij het gebruik van een elektrisch apparaat dienen de gebruikelijke en navolgende veiligheidsvoorschriften in acht te worden genomen.


“GEVAAR ____ Als bescherming tegen elektrische schok:”

1. Laat de machine nooit onbeheerd staan zolang deze nog op het stroomnet is aangesloten.
2. Na gebruik en voordat u de machine reinigt, dient u de stekker uit het stopcontact te verwijderen.
3. Trek altijd de stekker van de machine uit het stopcontact, voordat een nieuw lampje wordt ingezet. Hier max. 15W (120V), max. 10W (220-240V).

“WAARSCHUWING ____ Als bescherming tegen verbrandingen, brand, elektrische schok of verwondingen van personen:”

1. Gebruik dit huishoudapparaat niet als speelgoed. Voorzichtigheid is vooral vereist als de machine door of in de nabijheid van kinderen wordt gebruikt. De machine mag niet zelfstandig door personen (en kinderen) met fysieke, psychische of sensorische beperkingen, of indien de kennis voor het bedienen van de machine niet voorhanden is, worden gebruikt. In dit geval mag de machine alleen worden gebruikt, als een persoon, die voor de veiligheid van deze persoon verantwoordelijk is, de bediening van de machine heeft uitgelegd. Laat het apparaat in de nabijheid van kinderen nooit onbeheerd staan.
2. Gebruik de machine alleen voor de in de handleiding beschreven doeleinden. Gebruik alleen toebehoren, dat door BERNINA wordt aanbevolen.
3. Gebruik de machine niet wanneer kabel of stekker beschadigd zijn, de machine niet storingvrij naait, de machine gevallen of beschadigd is, de machine in het water is gevallen. Laat uw machine door de dichtstbijzijnde vakhandelaar controleren of repareren.
4. Let erop, dat de ventilatie-openingen tijdens het gebruik van de machine nooit geblokkeerd zijn en verwijder pluïsjes, stof- en draadresten uit deze openingen.
5. Houd uw vingers op voldoende afstand van alle bewegende delen. Let vooral op de bewegende naalden.
6. Gebruik altijd een originele steekplaat. Een andere steekplaat kan veroorzaken, dat de naald breekt.
7. Gebruik geen kromme naalden.
8. Duw niet tegen en trek nooit aan de stof tijdens het naaien. Dit kan veroorzaken, dat de naald breekt.
9. Voor alle handelingen binnen het bereik van de naalden, bijv. inrijgen, vervangen van naalden, naai-voet verwisselen, enz. de hoofdschakelaar altijd op '0' zetten, zodat de machine is uitgeschakeld.
10. Tijdens de in de handleiding beschreven werkzaamheden bij geopende machine, bijv. reinigen, grijper inrijgen, gloeilampje verwisselen, enz. de machine van te voren uitschakelen door de netstekker uit het stopcontact te trekken.
11. Steek geen voorwerpen in de openingen van de machine.
12. Gebruik de machine nooit buiten.
13. Bedien de machine niet in ruimtes waar zuurstof- of drijfgasproducten (spuitbussen, sprays) worden gebruikt.
14. Schakel de machine uit door de hoofdschakelaar op '0' te zetten en de netstekker uit het stopcontact te trekken.
15. Bij het uitschakelen altijd aan de netstekker, nooit aan de kabel trekken.
16. Wanneer de machine niet wordt gebruikt, dient deze altijd te worden uitgeschakeld door de netstekker uit het stopcontact te trekken.
17. Wanneer de elektrische kabel is beschadigd, dient deze bij uw dichtstbijzijnde dealer door een originele kabel te worden vervangen.
18. (Met uitzondering van USA/Canada) Deze machine is van isoleereenheden i.p.v. een aarding voorzien. Voor service en reparatie mogen uitsluitend originele onderdelen worden gebruikt. Het onderhoud van een dubbel-geïsoleerd product mag alleen door gekwalificeerd personeel worden uitgevoerd (zie handleidingen).

“ONDERHOUD DUBBEL-GEISOLEERDE PRODUCTEN”

Een dubbel-geïsoleerd product is van twee isoleereenheden, i.p.v. een aarding, voorzien. Een dubbel-geïsoleerd product bevat geen aardingsmiddel. Dit middel dient ook niet te worden gebruikt. Het onderhoud van een dubbel-geïsoleerd product vereist grote zorgvuldigheid en een uitstekende kennis van het systeem en dient derhalve alleen door vakkundig personeel te worden uitgevoerd. Voor service en reparaties mogen alleen originele onderdelen worden gebruikt. Een dubbel-geïsoleerd product is op de volgende wijze gekenmerkt: 'dubbele isolatie' of 'dubbel-geïsoleerd'. Het symbool  kan eveneens aangeven, dat een product dubbel-geïsoleerd is.

“BEWAAR DEZE VEILIGHEIDSVORSCHRIFTEN ZORGVULDIG”

Deze cover- en kettingsteekmachine is alleen voor huishoudelijk gebruik bestemd.

Inhalt / Table des matières

Liebe Kundin

Wir gratulieren Ihnen zum Kauf Ihrer L220.

Die L220 ist eine Spezialmaschine, sie näht den 5 mm und 2,5 mm (0,2" und 0,1") breiten Cover-Stich sowie den 2-Faden Kettenstich.

Der Cover-Stich ist ideal für Säume, Säume mit Elast, flache Verbindungsnahte mit Elast, Bandenfassungen und dekorative Nahte in allen elastischen sowie hochelastischen Materialien.

Der Kettenstich ist limitiert elastisch und eignet sich hervorragend für Nahte in Webstoffen. In elastischen Materialien sollte der Kettenstich nur verwendet werden, wenn wenig Nahtelastizität oder eine stabilisierende Naht gewünscht wird.

Die Bedienungsanleitung erklärt die Merkmale der Maschine und hilft Ihnen Schritt für Schritt beim Bedienen sowie beim praktischen Nähen. Auf der Rückseite der Bedienungsanleitung finden Sie Informationen über Wartung und technische Daten.

Für Ihre persönlichen Näharbeiten wünschen wir Ihnen gutes Gelingen und viel Spass.

Wenn Sie diese Maschine im Ausland erworben haben, verlangen Sie bitte vom internationalen Importeur oder einem BERNINA Händler eine Bedienungsanleitung in Ihrer Sprache.

Chère cliente

Vous venez d'acquérir une machine de qualité et nous vous en félicitons.

La L220 est une machine spéciale qui coud les points enveloppants de 5 mm et de 2,5 mm (0,2" et 0,1") de large ainsi que le point de chaînette à 2 fils.

Le point enveloppant est idéal pour confectionner des ourlets, des ourlets avec élastique, des coutures plates d'assemblage avec élastique, des entourages avec ruban et coutures décoratives sur tous les matériels élastiques ou à haute élasticité.

Le point de chaînette est élastique d'une façon limitée et convient remarquablement pour les coutures dans les étoffes tissées. Vous trouverez des informations sur la maintenance et des données techniques au dos de ce mode d'emploi.

Le mode d'emploi explique les caractéristiques de la machine et vous aide, pas à pas, à l'utiliser avec ses points pratiques. Dans les dernières pages du livre, vous trouverez des indications sur l'entretien ainsi que des données techniques.

Nous vous souhaitons plaisir et satisfaction à la confection de vos travaux de couture.

Si vous avez acheté cette machine à l'étranger, demandez un mode d'emploi dans votre langue à l'importateur international ou à un concessionnaire BERNINA.

Sicherheitsvorschriften	1	Nähfußdruck.....	15	Cover Stich, praktisches Nähen	
Inhalt.....	5	Differentialtransport	16	Nähende, Stiche sichern, Cover Stich.....	33
Details der Maschine.....	7, 8	Einstellung Differentialtransport.....	17	Stiche auftrennen	33
Zubehör	8	Stichübersicht.....	19	Stichplatte mit Führungslinien	33
Maschine bereitstellen		Einfädeln		Einfacher Saum	34
Fadenführung	9	Einfädeln vorbereiten / Tips	21	Flache Verbindungsnaht.....	34
Anbringen des Spulenhalters	9	Fadenführungsleiste.....	21	Saum mit eingenähtem Elast.....	35
Fadenspulen aufsetzen	10	Fadenspannung.....	21	Einfassungen.....	35
Grosse Spulen.....	10	Einfädeln für den Coverstich		Naht / Bund / Besatz absteppen.....	36
Haushaltsspulen.....	10	Einfädeln 4 Faden für Cover-Stich einfädeln ..	22-25	Flache Ziernaht.....	36
Fadennetz.....	10	Cover-Stich Greifer einfädeln	22	Kettenstich, praktisches Nähen	
Fussanlasser anschliessen	11	Cover-Stich rechte Nadel einfädeln.....	23	Nahtende, Stiche sichern	37
Inbetriebnahme		Einfädeln der mittleren Nadel für Deckstich ..	24	Stiche auftrennen	37
Haupt- und Lichtschalter.....	11	Cover-Stich linke Nadel einfädeln	25	Greiferabdeckplatte mit Führungslinien.....	37
Zweistufen-Nähfußlifter	12	3 Faden Cover Stich einfädeln (Breit)	26	Kräuseln mit Kettenstich.....	38
Nähfuß wechseln	12	3 Faden Cover Stich Einfädeln (schmal).....	27	Einfassungen.....	38
Greiferdeckel	13	2 Faden Kettenstich einfädeln		Bandführung	39
Stoffauflagendeckel.....	13	2 Faden Kettenstich einfädeln	28	Wartung	
Handrad.....	13	Nähprobe, Fadenspannung		Glühlampe wechseln	40
Nadeln wechseln	14	Nähprobe	29	Reinigen	40
Nadelsystem.....	14	Fadenspannung anpassen	31	Hilfe bei Störungen	41
Einstellen und Bedienen		Fadenspannung.....	32	Technische Daten	45
Stichlänge.....	15				
<hr/>					
Consignes de sécurité.....	2	Mécanisme d'avance à différentiel	16	Défaire les points.....	33
Table des matières	5	Réglage du mécanisme d'avance à différentiel ..	17	Plaque de recouvrement du boucleur avec	
Détails de la machine	7, 8	Tableau récapitulatif des points	19	lignes de repères	33
Accessoires	8	Enfilage		Ourlet simple	34
Préparation de la machine		Préparer l'enfilage / conseils	21	Couture d'assemblage plate.....	34
Guide-fil	9	Tige de guidage du fil	21	Ourlet avec un élastique fixé par une couture...35	
Fixation du support des broches à bobines....	9	Tension de fil	21	Entourages	35
Mise en place des bobines de fil	10	Enfilage du point enveloppant		Couture / Ceinture / Surpiquer une parmenture...36	
Grandes bobines	10	Enfilage du point enveloppant à 4 fils..	22-25	Couture d'ornement plate	36
Bobines familiales.....	10	Enfiler le boucleur pour le point enveloppant...22		Couture pratique avec le point de chaînette	
Résille pour fil	10	Enfiler l'aiguille de droite pour le point enveloppant ..23		Fin de la couture, arrêter les points.....	37
Raccorder la pédale	11	Enfilage de l'aiguille du milieu pour le point de recouvrement ..24		Défaire les points.....	37
Mise en service		Enfiler l'aiguille de gauche pour le point enveloppant ..25		Plaque de recouvrement du boucleur avec	
Commutateur principal et d'éclairage	11	Enfilage pour le point enveloppant à 3 fils (large) ...26		lignes de repères	37
Levier du pied-de-biche à deux niveaux... 12		Enfilage pour le point enveloppant à 3 fils (étroit) ...27		Fronces avec point de chaînette	38
Remplacement du pied-de-biche.....	12	Enfilage du point de chaînette à 2 fils		Entourages	38
Couvercle du boucleur.....	13	Enfilage du point de chaînette à 2 fils.....	28	Guide pour rubans.....	39
Plateau de travail.....	13	Essai de couture, tension du fil		Maintenance	
Volant.....	13	Couture d'essai.....	29	Remplacement de l'ampoule	40
Remplacement des aiguilles.....	14	Adapter la tension.....	31	Nettoyage	40
Systèmes d'aiguilles	14	Tension de fil.....	32	Maîtrise des pannes	42
Réglage et utilisation		Couture pratique avec le point enveloppant		Caractéristiques techniques	45
Longueur de point.....	15	Extrémité de la couture, arrêter les points,			
Pression du pied-de-biche.....	15	point enveloppant	33		

Indice / Inhoud

Cara/o cliente,

Le facciamo i nostri migliori auguri per l'acquisto della Sua nuova L220.

Il modello L220 è una macchina speciale, che esegue il punto di copertura a 5mm e 2,5mm e il punto catenella a 2 fili.

Il punto di copertura è ideale per orli, orli con elastici, cuciture di giunzione piate con elastici, bordini e cuciture decorative in tutti i tipi di materiali elastici.

Il punto catenella ha un'elasticità limitata ed è più adatto per cuciture in materiali tessuti. Cucendo materiali elastici usare il punto catenella solamente se è richiesta poca elasticità oppure se si desidera una cucitura stabile.

Il manuale d'istruzioni illustra le caratteristiche della macchina e fornisce spiegazioni passo-passo, nonché suggerimenti pratici per cucire. Sul retro del manuale d'istruzioni sono indicate informazioni utili per la manutenzione e dati tecnici.

Vi auguriamo buon divertimento e molto successo con tutti i vostri progetti di cucito!

Se Lei ha acquistato questa macchina all'estero, può ordinare un manuale d'istruzioni nella Sua lingua all'importatore nazionale di competenza o presso un rivenditore BERNINA.

Geachte cliënt(e),

Hartelijk gefeliciteerd met uw keuze! U bent nu in het bezit van een L220.

De L220 is een speciale machine die een 5 mm en 2,5 mm (0,2" en 0,1") brede coversteek, alsmede een 2-draads kettingsteek naait.

De coversteek is ideaal voor normale zomen, rekbare zomen, platte verbindingsnaden met elastiek, boorden, biezen en siernaden op alle rekbare stoffen.

De kettingsteek is beperkt rekbaar en is vooral geschikt voor zomen in geweven stoffen. Bij rekbare stoffen is een kettingsteek alleen geschikt wanneer een minimale elasticiteit van de naad of een stevige zoom gewenst is.

Deze handleiding geeft een duidelijk overzicht over de mogelijkheden en het gebruik van de L220. U vindt hierin praktische aanwijzingen en stap-voor-stap beschrijvingen. Op de achterkant van de handleiding vindt u informatie over het onderhoud en technische gegevens van de machine.

Wij wensen u veel plezier en succes bij het realiseren van uw ideeën.

Indien u deze machine in het buitenland heeft gekocht, kunt u bij de nationale importeur of uw BERNINA dealer een handleiding in de gewenste taal aanvragen.

Prescrizioni di sicurezza	3
Indice	6
Dettagli della macchina	7, 8
Accessori	8
Preparazione della macchina	
Guidafilo	9
Montare il supporto portafilo	9
Spolette normali	10
Spolette industriali	10
Spolette per uso domestico	10
Rete salvafilo	10
Collegamento dell'avviamento a pedale	11
Messa in servizio della macchina	
Interruttore principale per il motore e l'illuminazione	11
Leva alzapedino a due posizioni	12
Sostituzione del piedino	12
Coperchio del crochet	13
Piano di appoggio	13
Volantino	13
Sostituzione degli aghi	14
Sistema aghi	14
Regolazione ed uso	
Lunghezza del punto	15

Pressione del piedino	15
Trasporto differenziale	16
Trasporto differenziale	18
Tabella dei punti	20
Infilatura	
Preparazione all'infilatura / Consigli	21
Barra guidafilo	21
Tensione del filo	21
Infilatura del punto di copertura	
Infilatura del punto di copertura a 4 fili	22-25
Infilare il crochet per punto di copertura	22
Infilatura dell'ago destro per il punto di copertura	23
Infilatura dell'ago centrale del punto di copertura	24
Infilatura dell'ago sinistro per il punto di copertura	25
Infilatura del punto di copertura a 3 fili (largo)	26
Infilatura punto di copertura a 3 fili (stretto)	27
Infilatura punto catenella a 2 fili	
Infilatura punto catenella a 2 fili	28
Prova di cucito, tensione del filo	
Prova di cucitura	30
Regolazione della tensione	31
Tensione del filo	32

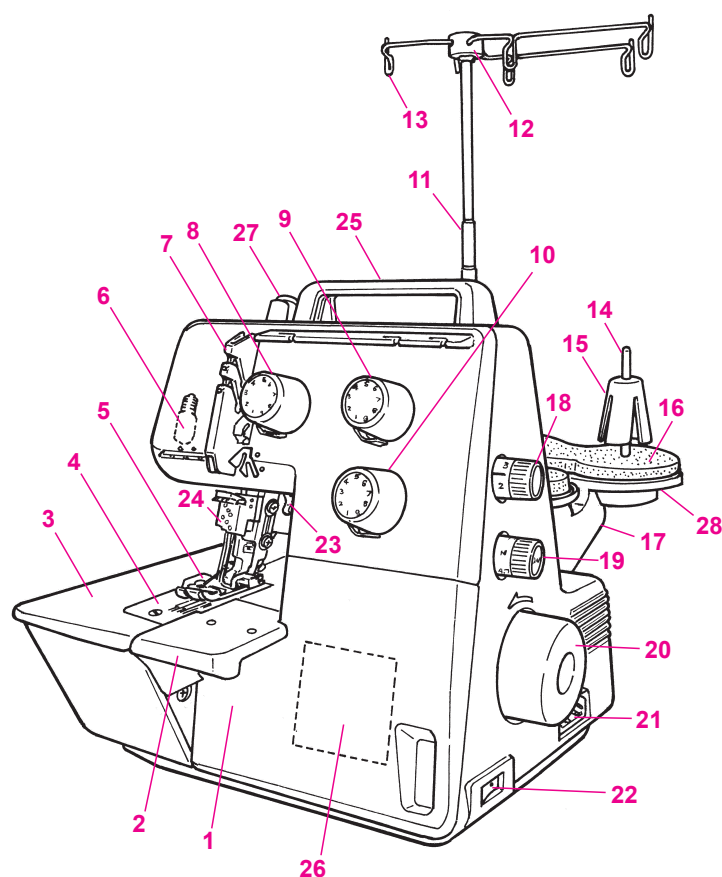
Punto di copertura - cucito pratico	
Fine cucitura, fermare la catenella del punto copertura	33
Fine cucitura, disfare la catenella	33
Placca larga con linee di riferimento	33
Orlo semplice	34
Cucitura piatta di giunzione	34
Orlo con elastico incorporato	35
Bordatura	35
Impuntura di cuciture, cinturini e paramonture	36
Cucitura ornamentale piatta	36
Punto di catenella - cucito pratico	
Fine della cucitura, fissare i punti	37
Disfare i punti	37
Placca copri crochet con linee di guida	37
Arricciature con il punto catenella	38
Bordare	38
Guidanastro	39
Manutenzione	
Sostituzione della lampadina	40
Pulizia	40
Eliminazione di difetti	43
Dati tecnici	45

Veiligheidsvoorschriften	4
Inhoud	6
Details van de machine	7, 8
Toebehoren	8
Machine voorbereiden	
Draadgeleiding	9
Garenkloshouders bevestigen	9
Garenklossen opzetten	10
Grote klossen	10
Huishoudklossen	10
Klossennetjes	10
Voetweerstand aansluiten	11
Ingebruikneming van de machine	
Hoofd- en lichtschakelaar	11
Tweetraps naaivoethevel	12
Naaivoet verwisselen	12
Grijperdeksel	13
Stofdeksel	13
Handwiel	13
Naalden verwisselen	14
Naaldsystemen	14
Instellen en bedienen	
Steeklengte	15

Naaivoetdruk	15
Differentieel-transport	16
Instelling differentieel-transport	18
Steekoverzicht	20
Inrijgen	
Inrijgen voorbereiden / Tips	21
Draadgeleidingsrand	21
Draadspanning	21
Coversteek inrijgen	
Inrijgen - 4-draads coversteek inrijgen	22-25
Coversteekgrijper inrijgen	22
Coversteek-rechternaald inrijgen	23
Middelste naald voor coversteek inrijgen	24
Coversteek-linkernaald inrijgen	25
3-draads coversteek inrijgen (breed)	26
3-draads coversteek inrijgen (smal)	27
2-draads kettingsteek inrijgen	
2-draads kettingsteek inrijgen	28
Proeflapje, draadspanning	
Proeflapje	30
Draadspanning aanpassen	31
Draadspanning	32

Coversteek - praktisch naaien	
Naadeinde, steken afhechten (coversteek)	33
Steken lostornen	33
Steekplaat met geleidingslijnen	33
Eenvoudige zoom	34
Platte verbindingsnaad	34
Zoom met ingenaaid elastiek	35
Boorden	35
Naad/boord/beleg doorstikken	36
Platte siernaad	36
Kettingsteek - praktisch naaien	
Naadeinde, steken afhechten	37
Steken lostornen	37
Grijperafdekking met geleidingslijnen	37
Rimpelen met kettingsreek	38
Binding	38
Bandgeleiding	39
Onderhoud	
Gloeilampje verwisselen	40
Reinigen	40
Maatregelen bij storingen	44
Technische gegevens	45

Details der Maschine / Détails de la machine Dettagli della macchina / Details van de machine



Details der Maschine

1. Greiferdeckel
2. Greiferabdeckplatte
3. Stoffauflagedeckel
4. Stichplatte
5. Nähfuß
6. Nählicht
7. Fadenhebel-Abdeckung
8. Linke Nadelfadenspannung
9. Mittlerer Nadelfadenspannung
10. Rechte Nadelfadenspannung
11. Ausziehbarer Fadenführungsstab
12. Fadenführung
13. Offene Fadenführung
14. Spulenhalterstift
15. Vibrationshemmer
16. Schaumstoffauflage
17. Garnrollenständer
18. Stichlängenwählknopf
19. Differentialtransportwählknopf
20. Handrad
21. Maschinensteckdose
22. Haupt-/Lichtschalter
23. Nähfußlifter
24. Nadelhalter
25. Traggriff
26. Einfädelschema
27. Schraube zur Anpassung des Nähfußdrucks
28. Spulenhalter

Détails de la machine

1. Couvercle du boucleur
2. Plaque de recouvrement du boucleur
3. Plateau de travail
4. Plaque à aiguille
5. Pied-de-biche
6. Eclairage
7. Recouvrement du tendeur de fil
8. Tension du fil de l'aiguille de gauche
9. Tension du fil de l'aiguille de centre
10. Tension du fil de l'aiguille de droite
11. Support de guide-fil télescopique
12. Guide-fil
13. Guide-fil ouvert
14. Broche à bobine
15. Antivibreurs
16. Socle en mousse
17. Support de broches à bobines
18. Sélecteur de longueur de point
19. Sélecteur de l'entraînement différentiel
20. Volant
21. Prise pour la machine
22. Commutateur principal et d'éclairage
23. Lifter du pied-de-biche
24. Porte-aiguille
25. Poignée de transport
26. Schéma d'enfilage
27. Vis de réglage pour la pression du pied-de-biche
28. Support de bobine

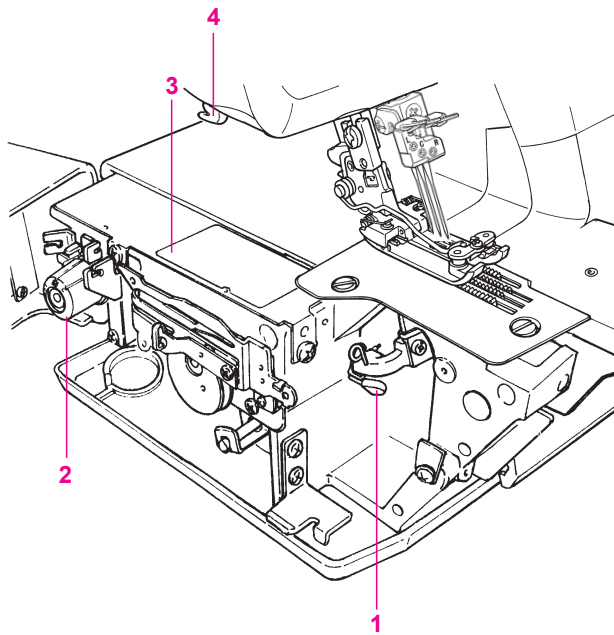
Dettagli della macchina

1. Coperchio del crochet
2. Placca del crochet
3. Coperchio appoggiastoffa
4. Placca d'ago
5. Piedino per cucire
6. Illuminazione
7. Copertura della leva tendifilo
8. Tensione del filo dell'ago sinistro
9. Tensione del filo dell'ago centrale
10. Tensione del filo dell'ago destro
11. Asta guidafile telescopica
12. Guidafile
13. Guidafile aperto
14. Perno portaspolette
15. Supporti conici
16. Supporto in gomma piuma
17. Portaspolette
18. Manopola per la regolazione della lunghezza del punto
19. Manopola per la regolazione del trasporto differenziale
20. Volantino
21. Presa di corrente
22. Interruttore principale per motore ed illuminazione
23. Leva alzapiedino
24. Morsetto degli aghi
25. Maniglia
26. Schema per l'infilatura
27. Vite di regolazione per la pressione del piedino
28. Porta filo

Details van de machine

1. Grijperdeksel
2. Grijperafdekking
3. Stofdeksel
4. Steekplaat
5. Naaivoet
6. Naailicht
7. Draadhevel-afdekking
8. Linker naalddraadspanning
9. Middelste naalddraadspanning
10. Rechter naalddraadspanning
11. Uitschuifbare draadgeleidingsstang
12. Draadgeleiding-opzetstuk
13. Open draadgeleiding
14. Kloshouderstift
15. Trilvrij klemstuk voor klossen
16. Bescherm laag van schuimplastic
17. Garenkloshouder
18. Steeklengteknop
19. Differentieel-transportknop
20. Handwiel
21. Machine-stopcontact
22. Hoofd-/lichtschakelaar
23. Naaivoethevel
24. Naaldhouder
25. Handvat
26. Inrijgschema
27. Naaivoetdruk-regelschroef
28. Garenkloshouder

Details der Maschine / Détails de la machine Dettagli della macchina / Details van de machine



Ansicht bei geöffnetem Greiferdeckel

1. Untergreifereinfädelautomatik
2. Untergreiferfadenspannungsknopf
3. Einfädelschema für Untergreiferfaden
4. Fadenabschneider

Vue intérieure, couvercle du boucleur ouvert

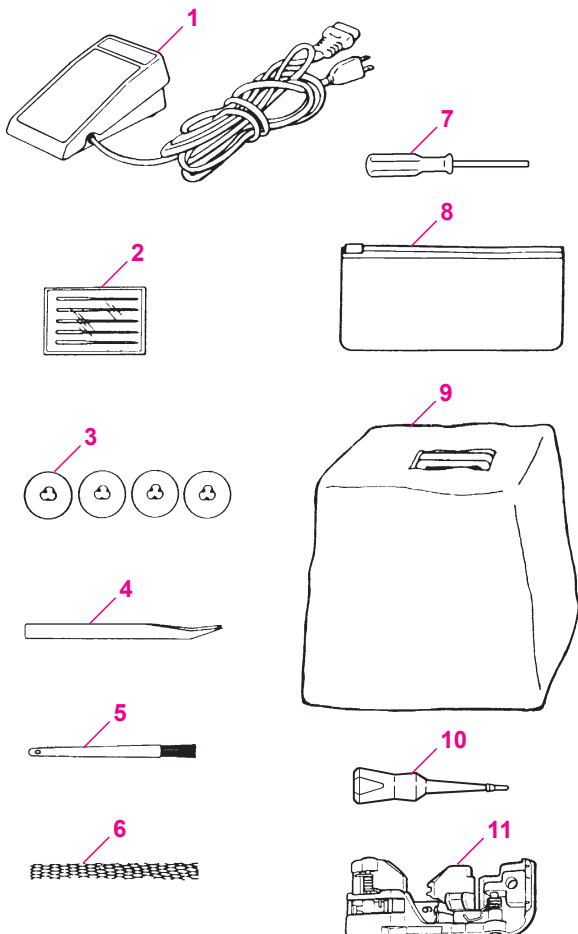
1. Enfilage automatique du boucleur inférieur
2. Bouton de la tension du boucleur inférieur
3. Schéma d'enfilage pour fil du boucleur inférieur
4. Coupe-fil

Vista con il coperchio appoggiafaccia aperto

1. Infilatura automatica del crochet inferiore
2. Vite di regolazione della tensione del filo del crochet inferiore
3. Schema per l'infilatura del crochet inferiore
4. Tagliafilo

Aanzicht bij geopend stofdeksel

1. Grijper-inrijgautomaat
2. Grijper-draadspanningsknop
3. Inrijgschema voor grijperdraad
4. Draadafsnijder



Zubehör

1. Elektronischer Fussanlasser
2. Nadelset 130/705H
3. Garnableiterscheiben
4. Pinzette
5. Pinsel/Nadeleinsetzer
6. Fadennetz
7. Schraubendreher sechskantig
8. Zubehörtasche
9. Staubschutzhülle
10. Öl
11. Kettenstichnähfuss (Sonderzubehör)

Accessori

1. Pedale elettronico
2. Gamma di aghi standard 130/705H
3. Dischi ferma spoletta e svolgi filo
4. Pinzetta
5. Pennello / aiuto sostituzione ago
6. Rete salvafilo
7. Cacciavite con punta esagonale
8. Borsetta accessori
9. Fodera antipolvere
10. Olio
11. Piedino per punto catenella (accessorio opzionale)

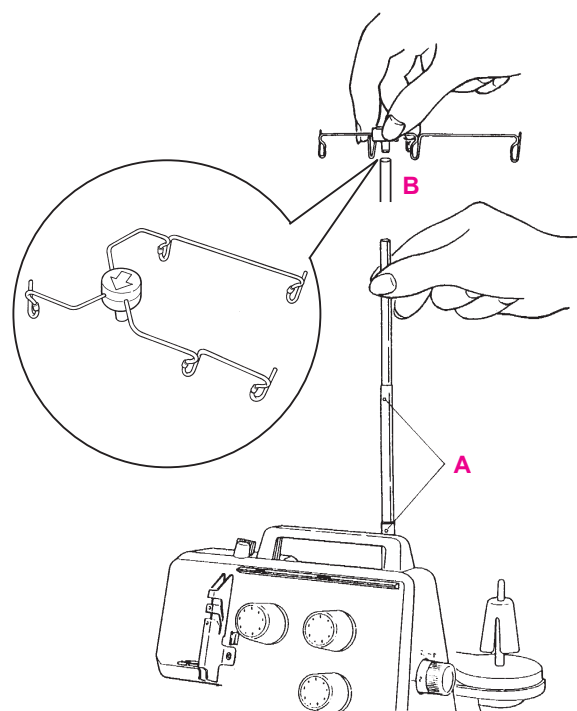
Accessoires

1. Pédale électronique
2. Jeu d'aiguilles 130/705H
3. Disques de déviation du fil
4. Pincette
5. Pinceau/pose-aiguille
6. Résille pour fil
7. Tournevis à six pans
8. Pochette d'accessoires
9. Housse de protection
10. Lubrifiant
11. Pied-de-biche pour le point de chaînette (accessoire en option)

Toebehoren

1. Elektronische voetweerstand
2. Naaldenset 130/705H
3. Garengleidingsschijven
4. Pincet
5. Schoonmaakwastje/naaldinzetter
6. Klossennetjes
7. Zeskant-schroevendraaier
8. Toebehorentasje
9. Stoffhoes
10. Oliespuitje
11. Kettingsteek-naaivoet (optioneel accessoire)

Maschine bereitstellen / Préparation de la machine Preparazione della macchina / Machine voorbereiden



Fadenführung

Den Fadenführungsstab bis zum Anschlag ausziehen, drehen bis er einrastet (A). Die Fadenführung auf den Fadenführungsstab stecken, so dass der Pfeil nach vorne zeigt (B).

Guide-fil

Retirer le support de guide-fil jusqu'à la butée, puis le tourner jusqu'à ce qu'il s'encliquette (A). Introduire le guide-fil dans le support de guide-fil de sorte que la flèche soit dirigée vers l'avant (B).

Guidafilo

Estrarre l'asta telescopica del supporto guidafilo (A) fino agli arresti, girarla leggermente finché essa si innesta nelle rispettive posizioni. Inserire poi il supporto guidafili (B) sull'asta parallelamente alla macchina in modo che la freccia indichi in avanti.

Draadgeleiding

De draadgeleidingsstang zo ver mogelijk uitschuiven en iets draaien tot hij vastzit (A). Draadgeleiding-opzetstuk zó op de stang steken, dat de pijl naar voren wijst (B).

Anbringen des Spulenhalters

Den separat verpackten Spulenhalter (für zwei Garnrollen) in die Führung des fest montierten Spulenhalters einsetzen.

Fixation du support des broches à bobines

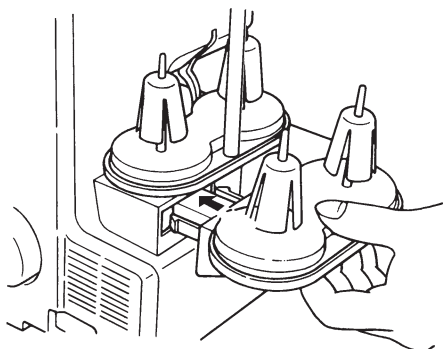
Introduire le support de broches à bobine fourni séparément (avec deux supports de broche) dans le dispositif de guidage du socle.

Montare il supporto portafilo

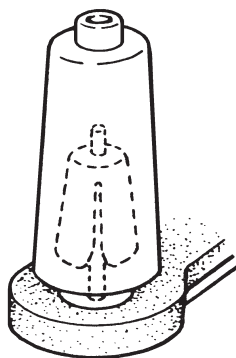
Inserire il portafilo separato (posto per due coni di filo) nella guida del portafilo fisso e premere finché si innesta.

Garenkloshouders bevestigen

De apart bijgevoegde garenkloshouder (uitgerust met twee garenklospennen) tegen de reeds bevestigde garenkloshouder drukken tot hij vastzit.



Maschine bereitstellen / Préparation de la machine Preparazione della macchina / Machine voorbereiden



Fadenspulen aufsetzen

Für normale Fadenspulen die Vibrationshemmer mit breiter Seite nach unten auf die Spulenhalterstifte stecken.

Mise en place des bobines de fil

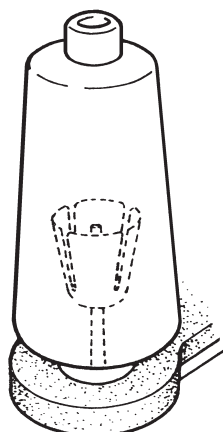
Lors de l'emploi de cônes de fil normaux, placer les antivibreurs sur les broches en tournant le côté le plus large vers le bas.

Spolette normali

Per spolette coniche normali usare i supporti conici con la parte larga rivolta verso il basso.

Garenklossen opzetten

Voor normale garenklossen de trilvrije klemstukken met de brede kant naar onderen op de kloshouderstiften zetten.



Grosse Spulen

Werden grosse Industriespulen verwendet, die Vibrationshemmer umgekehrt, das heisst mit breiter Seite nach oben, auf die Spulenhalterstifte stecken.

Grandes bobines

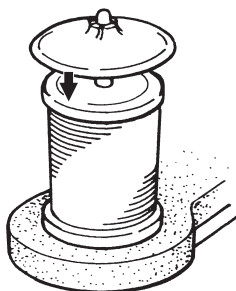
Si vous vous servez de grandes bobines industrielles, installez les antivibreurs à l'envers, c'est-à-dire sur les broches en tournant le côté le plus large vers le haut.

Spole industriali

Per le spole grandi industriali usare i supporti conici nel senso inverso, cioè con la loro parte larga verso l'alto.

Grote klossen

Bij het gebruik van grote industrieglossen de klemstukken omgekeerd, d.w.z. met de brede kant naar boven op de kloshouderstiften zetten.



Haushaltspulen

Den Vibrationshemmer entfernen. Die Fadenspule auf den Spulenhalterstift platzieren und die Garnableiterscheiben mit gerundeter Aussenkante nach unten auf den Spulenhalterstifte stecken.

Bobines familiales

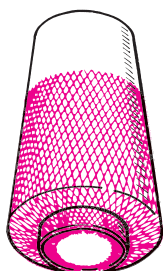
Retirer le bloqueur de vibration. Placer la bobine de fil sur la tige du support de bobine et fixer le disque de maintien, rebord arrondi tourné vers le bas, sur la tige du support de bobine.

Spolette per uso domestico

Usando spolette per uso domestico togliere i supporti conici. Infilare le spolette direttamente sui perni, fissarle poi con i dischi svolgi-filo, messi con i bordi arrotondati rivolti in giù.

Huishoudklossen

Wanneer huishoudklossen worden gebruikt, de trilvrije klemstukken verwijderen. Klossen opzetten, daarna de garengleidingsschijven met de afgeronde kant naar onderen op de kloshouderstiften zetten.



Fadennetz

Für feine Fäden, welche leicht von der Kone fallen, die Spulen mit den Netzen aus der Zubehörtasche überziehen.

Résille pour fil

Pour les fils fins qui tombent facilement du cône, recouvrir les bobines avec la résille rangée dans la pochette d'accessoires.

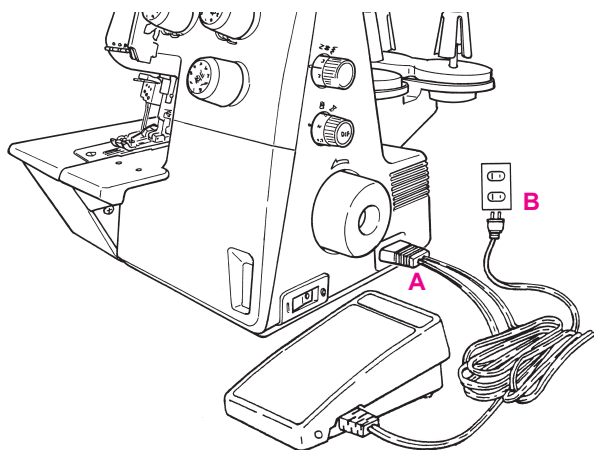
Rete salvafilo

Usando fili molto sottili, che cadono facilmente dal cono, proteggere le spolette con le reti che si trovano nella borsa accessori.

Klossennetjes

Bij fijn garen, dat gemakkelijk van de klos glijdt, de netjes over de garenklossen trekken. De klossennetjes bevinden zich in het toebehorentasje.

Maschine bereitstellen / Préparation de la machine Preparazione della macchina / Machine voorbereiden



Fussanlasser anschliessen

Fussanlasser in Nähmaschinensteckdose stecken (A) und anschließend den Netzstecker mit der Netzsteckdose (B) verbinden. Durch mehr oder weniger Druck auf den Fussanlasser kann die Nähgeschwindigkeit stufenlos verändert werden.

Raccorder la pédale

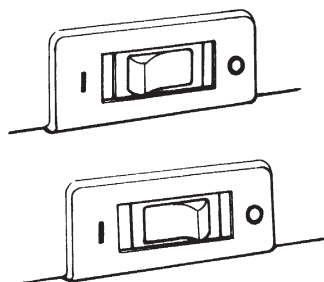
Enficher la pédale dans la prise de la machine à coudre (A), puis relier la fiche secteur avec la prise du secteur (B). En appuyant plus ou moins sur la pédale, il est possible de modifier progressivement la vitesse de la machine.

Collegamento dell'avviamento a pedale

Inserire la spina del pedale nella presa (A) sulla destra della macchina ed in seguito la spina del cavo di collegamento nella presa della rete (B).

Voetweerstand aansluiten

Stekker van de voetweerstandskabel in het machine-stopcontact steken (A) en aansluitend de netstekker in het stopcontact van het stroomnet steken (B). Door harder of zachter op de voetweerstand te drukken, kan de naaisnelheid traploos worden veranderd.



Haupt- und Lichtschalter

Der Haupt- und Lichtschalter ist auf der Handradseite vor der Maschinensteckdose platziert.

O = Aus

I = Ein mit Nählicht

Commutateur principal et d'éclairage

Le commutateur principal et d'éclairage est placé du côté du volant devant la prise de la machine.

O = Arrêt

I = Marche avec l'éclairage

Interruttore principale per il motore e l'illuminazione

L'interruttore principale si trova sulla parte del volantino, davanti alla presa di corrente della macchina.

O = macchina disinserita

I = macchina inserita con illuminazione

Hoofd- en lichtschakelaar

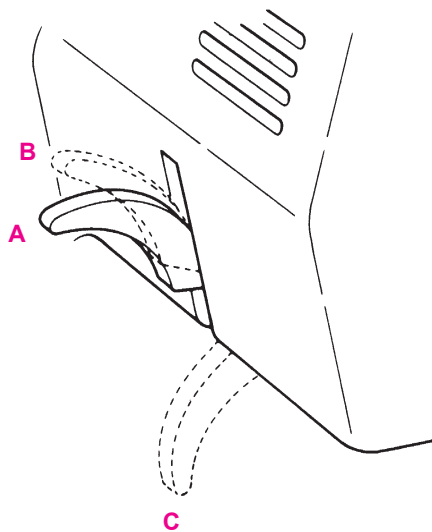
De hoofd- en lichtschakelaar bevindt zich aan de kant van het handwiel, voor het machine-stopcontact.

O = uit

I = aan met naailicht

Inbetriebnahme / Mise en service

Messa in servizio della macchina / Ingebruikneming van de machine



Zweistufen-Nähfußlifter

Zum Hochstellen des Fusses den Lifterhebel nach oben bewegen, bis er ansteht (A). Wird der Hebel zusätzlich nach oben gedrückt, vergrößert sich der Abstand zwischen Stichplatte und Nähfuss (B). Zum Senken des Nähfusses den Lifterhebel nach unten klappen (C).

! "WARNUNG"

Während der Nähfuss in der Höchststellung ist (B), nicht nähen und nicht am Handrad drehen.

Levier du pied-de-biche à deux niveaux

Pour relever le pied, soulever le levier jusqu'à ce qu'il bute (A). Si l'on continue à soulever le levier, la distance entre la plaque à aiguille et le pied-de-biche (B) s'agrandit. Rabattre le levier vers le bas (C) pour abaisser le pied-de-biche.

! "PRUDENCE"

Ne pas coudre, ni tourner le volant pendant que le pied-de-biche est dans la position la plus haute (B).

Leva alzapiedino a due posizioni

Per alzare il piedino bisogna spingere la leva in alto fino all'arresto (A). Alzando la leva al massimo si ottiene la massima distanza possibile tra piedino e placca d'ago (B). Per riabbassare il piedino spingere la leva in senso verso il basso (C).

! "AVVERTENZA"

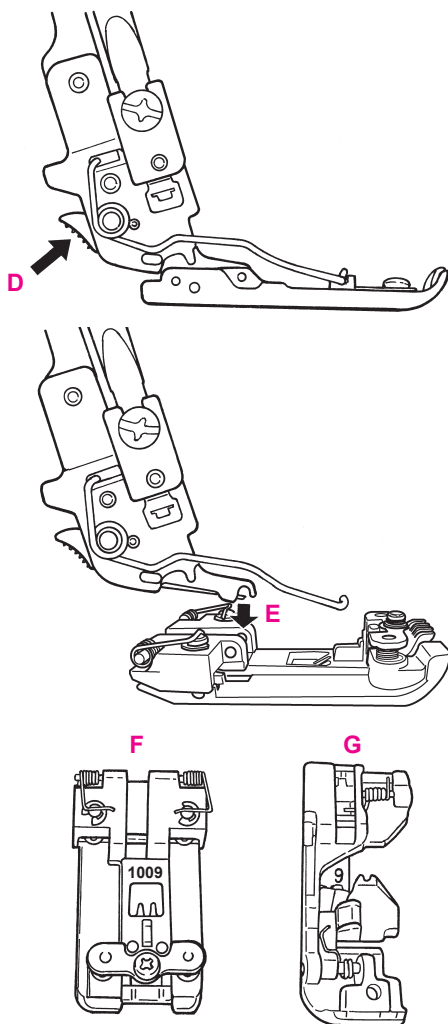
Quando il piedino si trova nella posizione più alta (B) non cucire e non girare il volantino.

Tweetraps naaivoethevel

Zet de naaivoet omhoog door de naaivoethevel tot de aanslag naar boven te duwen (A). Als de hevel geheel naar boven wordt doorgedrukt, wordt de afstand tussen de steekplaat en de naaivoet groter (B). Duw de hevel naar beneden wanneer u de naaivoet omlaag wilt zetten (C).

! "WAARSCHUWING"

Wanneer de naaivoet in de hoogste stand (B) staat, mag er niet genaaid of aan het handwiel gedraaid worden.



Nähfuß wechseln

! • Maschine ausschalten (Hauptschalter auf „0“).

- Nadeln hochstellen, Handrad drehen.
- Nähfuß hochstellen.
- Hebel (D) drücken und den Nähfuß ausklinken.
- Nähfußlifterhebel ganz nach oben drücken (B) und Fuss nach links wegziehen.
- Um den Fuss einzuhängen, Nähfuß unter dem Schaft plazieren, so dass die Rille des Schaftes mit dem Stift des Nähfusses übereinstimmt (E).
- Nähfuß schaft senken, der Fuss rastet automatisch ein.
- Cover-Stich-Nähfuß (F)
- Kettenstich-Nähfuß (G) (Sonderzubehör)

Remplacement du pied-de-biche

! • Mettre la machine hors-circuit (commutateur principal sur «0»).

- Relever les aiguilles, tourner le volant.
- Relever le pied-de-biche.
- Presser le levier (D) et décliqueter le pied-de-biche.
- Presser le levier du pied-de-biche complètement vers le haut (B), puis enlever le pied vers la gauche.
- Pour accrocher le pied, placer le pied-de-biche sous la tige, de sorte que la rainure de la tige coïncide avec la broche du pied-de-biche (E).
- Abaisser la tige du pied-de-biche, le pied s'encliquette automatiquement.
- Pied pour point enveloppant (F)
- Pied pour point de chaînette (G) (accessoire en option)

Sostituzione del piedino

! • Spegner la macchina (mettere l'interruttore principale su "0").

- Portare gli aghi alla massima altezza girando il volano in avanti.
- Alzare il piedino.
- Premere la leva di disinnesto (D) per sfilare il piedino dal suo gambo.
- Premere la leva alzapiedino verso l'alto (B) e togliere poi il piedino tirandolo verso sinistra.
- Per fissare il piedino piazzarlo sotto il gambo in modo che l'incavo nel gambo venga a trovarsi esattamente sopra il perno nel piedino (E).
- Abbassare il gambo tramite la leva alzapiedino, il piedino s'innesta automaticamente.
- Piedino per punto di copertura (F)
- Piedino per punto catenella (G) (Accessori speciali)

Naaivoet verwisselen

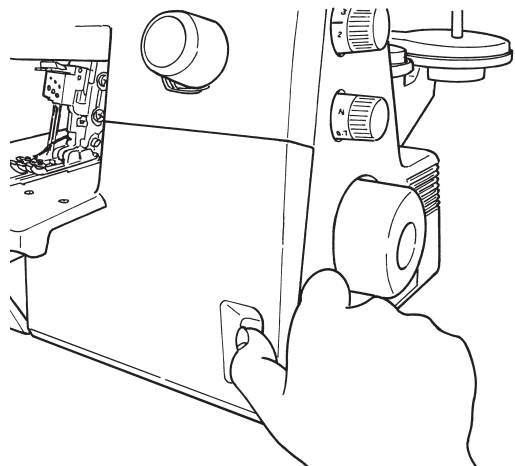
! • Machine uitschakelen (hoofdschakelaar op '0' zetten).

- Naalden omhoogzetten (aan het handwiel draaien).
- Naaivoet omhoogzetten.
- Op de ontgrendelingshevel (D) drukken, zodat de naaivoet losschiet.
- Naaivoethevel geheel naar boven duwen (B) en de naaivoet naar links wegnemen.
- Voor het bevestigen van de naaivoet, deze onder de naaivoethouder leggen. De gleuf van de houder moet precies boven het asje van de naaivoet liggen (E).
- Naaivoethouder laten zakken. Het naaivoetje zit automatisch vast.
- Coversteek-naaivoet (F)
- Kettingsteek-naaivoet (G) (Speciaal toebehoren)

(Sonderzubehör)
(Accessoire en option)
(Accessori speciali)
(Speciaal toebehoren)

Inbetriebnahme / Mise en service

Messa in servizio della macchina / Ingebruikneming van de machine



Greiferdeckel

⚠ Warnung, bewegliche Teile, Maschine ausschalten (Hauptschalter auf „0“).

Zum Öffnen nach rechts drücken und die Abdeckung nach vorne kippen.
Zum Schliessen den Deckel zuklappen.

Couvercle du boucleur

⚠ Attention aux éléments mobiles, mettre la machine hors-circuit (commutateur principal sur «0»).

Ouvrir en appuyant vers la droite et basculer le recouvrement vers l'avant.
Pour fermer le couvercle, le rabattre vers le haut.

Coperchio del crochet

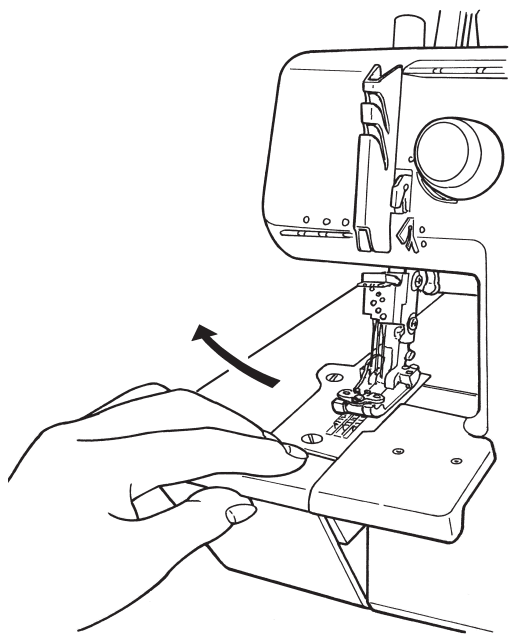
⚠ Attenzione, parti in movimento, spegnere la macchina (mettere l'interruttore principale su „0“).

Per aprire questo coperchio premerlo verso destra e farlo ribaltare in avanti.
Per richiudere il coperchio basta ribaltarlo e si incastra automaticamente.

Grijperdeksel

⚠ Waarschuwing: Machine uitschakelen (hoofdschakelaar op '0' zetten), zodat er geen bewegende delen zijn.

Open het grijperdeksel door dit naar rechts te drukken en naar voren te klappen.
Sluit het deksel door dit naar boven te klappen.



Stoffauflagedeckel

⚠ Warnung, bewegliche Teile, Maschine ausschalten (Hauptschalter auf „0“).

Zum Öffnen, den Stoffauflagedeckel nach links drücken.
Zum Schliessen den Deckel sanft nach rechts drücken, bis er einrastet.

Plateau de travail

⚠ Attention aux éléments mobiles, mettre la machine hors-circuit (commutateur principal sur «0»).

Pour ouvrir, presser le plateau de travail vers la gauche.
Pour fermer, presser légèrement le couvercle vers la droite jusqu'à ce qu'il s'encliquette.

Piano di appoggio

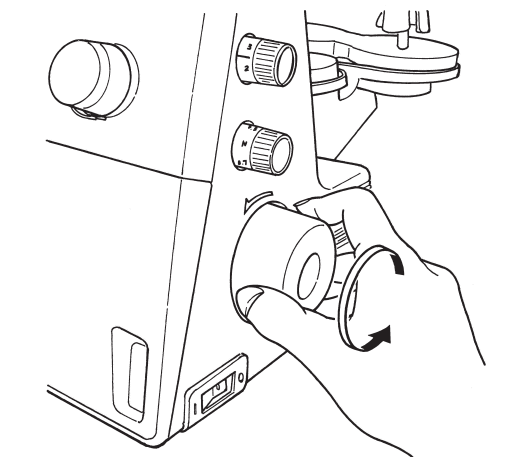
⚠ Attenzione, parti in movimento, spegnere la macchina (mettere l'interruttore principale su „0“).

Per aprire il coperchio appoggia stoffa premerlo verso sinistra.
Per chiuderlo spingere il coperchio leggermente verso destra finché s'innesta.

Stofdeksel

⚠ Waarschuwing: Machine uitschakelen (hoofdschakelaar op '0' zetten), zodat er geen bewegende delen zijn.

Open het stofdeksel door dit naar links te duwen. Sluit het deksel door dit naar rechts te duwen tot het vastzit.



Handrad

Das Handrad dreht sich vorwärts (im Gegenuhrzeigersinn) beim Nähen.

Volant

Durant la couture, le volant tourne en avant (dans le sens inverse des aiguilles d'une montre).

Volantino

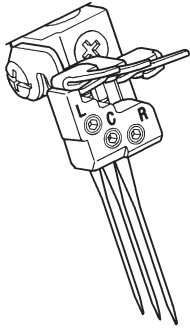
Durante il cucito il volantino gira in avanti in senso antiorario.

Handwiel

Het handwiel draait tijdens het naaien naar voren (tegen de wijzers van de klok in).

Inbetriebnahme / Mise en service

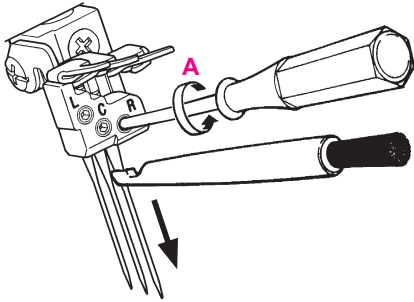
Messa in servizio della macchina / Ingebruikneming van de machine



Nadeln wechseln

⚠ • Maschine ausschalten (Hauptschalter auf „0“).

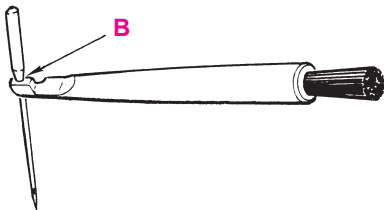
- Nadeln in höchste Stellung bringen (Handrad drehen)
- Nähfuß senken.
- Um die Nadeln zu entfernen, die Nadelbefestigungsschrauben lösen (A).
- Nadel mit flacher Seite nach hinten in den Nadeleinsetzer stecken (B).
- Nadel in den Nadelhalter einsetzen (C).
- Nadelbefestigungsschraube anziehen.



Remplacement des aiguilles

⚠ • Mettre la machine hors-circuit (commutateur principal sur «0»).

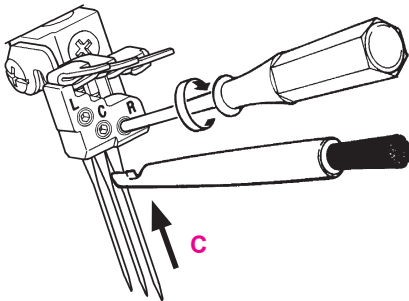
- Amener l'aiguille dans sa position la plus haute (tourner le volant).
- Abaisser le pied-de-biche.
- Retirer l'aiguille en dévissant la vis de fixation de l'aiguille (A).
- Introduire l'aiguille, avec le côté plat vers l'arrière, dans le pose-aiguille (B).
- Insérer l'aiguille dans le porte-aiguille (C).
- Resserrer la vis de fixation de l'aiguille.



Sostituzione degli aghi

⚠ • Spegner la macchina (mettere l'interruttore principale su „0“).

- Portare gli aghi alla loro massima altezza girando il volantino in avanti.
- Abbassare il piedino.
- Per togliere gli aghi svitare la vite di fissaggio dell'ago (A).
- Mettere l'ago con la parte piatta del gambo rivolta indietro nel foro pennello (B).
- Introdurre l'ago nel morsetto ago spingendolo bene in alto (C).
- Stringere la vite di fissaggio.



Naalden verwisselen

⚠ • Machine uitschakelen (hoofdschakelaar op '0' zetten).

- Naalden in de hoogste stand zetten (aan het handwiel draaien).
- Naaivoet laten zakken.
- De naaldbevestigingsschroeven losdraaien, zodat de naalden verwijderd kunnen worden (A).
- Naald met de platte kant naar achteren in de naaldinzetter steken (B).
- Naald in de Naaldhouder schuiven (C).
- Naaldbevestigingsschroef vastdraaien.

Nadelsystem

- 130/705H (Haushaltsnadeln), oder JLx2.
- Nadelstärken 70-90 (11-14).

Systèmes d'aiguilles

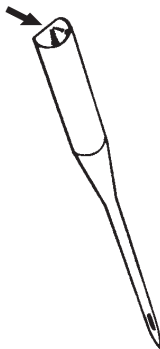
- 130/705H (aiguilles de type familial), ou JLx2.
- Grosseur des aiguilles 70-90 (11-14).

Sistema aghi

- 130/705H (sistema aghi per uso domestico) oppure JLx2.
- Usare aghi della misura 70-90 (11-14).

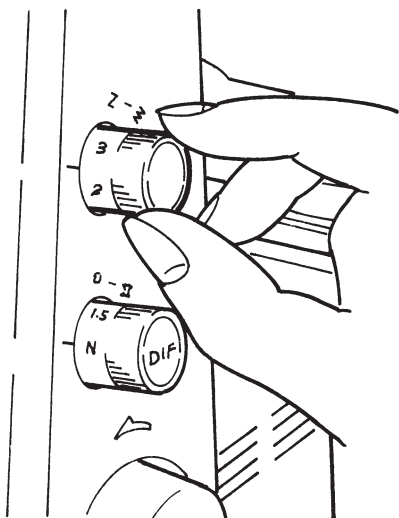
Naaldsystemen

- 130/705H (huishoudnaalden) of JLx2.
- Gebruik naalden nr. 70-90 (11-14).



Einstellen und Bedienen / Réglage et utilisation

Regolazione ed uso / Instellen en bedienen



Stichlänge

Die Stichlänge ist stufenlos und während des Nähens verstellbar zwischen 1-4 mm.

Empfohlene Grundeinstellung:

- Cover-Stich: 3
- Kettenstich: 2,5

Longueur de point

La longueur de point est progressivement réglable, même pendant la couture, entre 1 et 4 mm.

Réglages de base recommandés:

- Point enveloppant: 3
- Point de chaînette: 2,5

Lunghezza del punto

La lunghezza del punto è regolabile progressivamente da 1 mm a 4 mm anche durante il cucito.

Regolazione di base raccomandata:

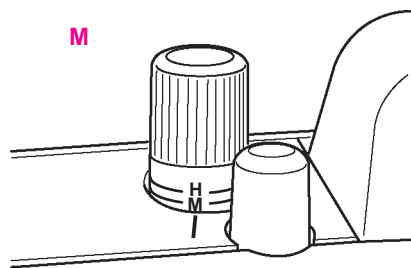
- per punto di copertura: 3
- per punto catenella: 2,5

Steeklengte

De steeklengte kan traploos en tijdens het naaien tussen 1-4 mm worden ingesteld.

Aanbevolen basisinstelling:

- coversteek: 3
- kettingsteek: 2,5



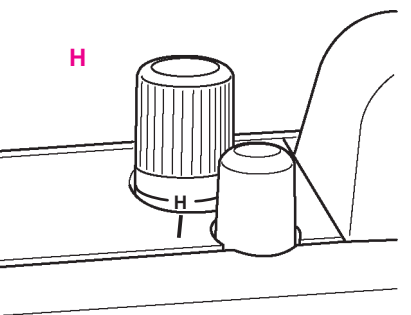
M

Nähfußdruck

Der Nähfußdruck ist auf einen Mittelwert eingestellt, für die meisten Näharbeiten.

Für Anpassungen einfach den Drehknopf drehen.

- Grundeinstellung mit Normaldruck (M).
- Höherer Nähfußdruck für dicke, schwere Stoffe oder Elastic (H).
- Leichter Nähfußdruck für feine Stoffe oder weiche Strickstoffe (L).



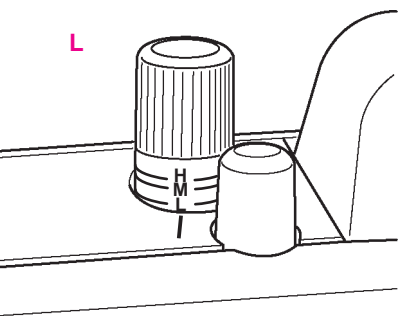
H

Pression du pied-de-biche

La pression du pied-de-biche est réglée sur une valeur moyenne valable pour la plupart des travaux de couture.

Effectuer des réglages en tournant le bouton.

- Réglage de base avec une pression normale (M).
- Pression du pied-de-biche plus élevée pour des tissus épais, lourds ou élastiques (H).
- Pression du pied-de-biche moins élevée pour tissus fins ou tissus de laine souples (L).



L

Pressione del piedino

La pressione del piedino è impostata ad un valore medio, per la maggior parte dei lavori. Per adattare la pressione al materiale girare adeguatamente la vite di regolazione nella direzione desiderata.

- Posizione normale della manopola per la pressione del piedino (M).
- Aumentare la pressione per stoffe spesse o pesanti oppure elastico (H).
- Diminuire la pressione per stoffe fini o maglieria morbida (L).

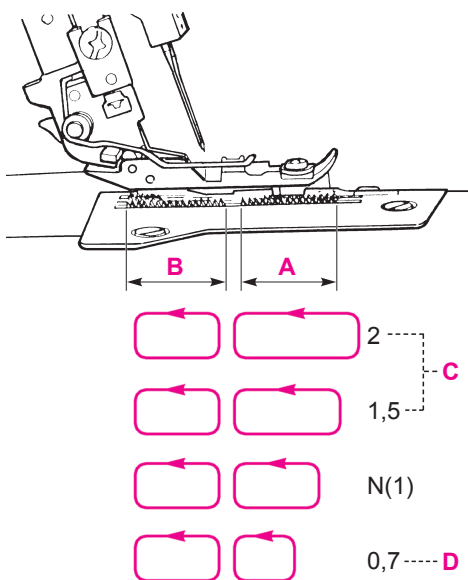
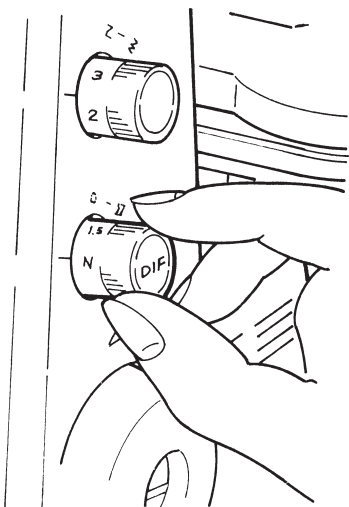
Naaivoetdruk

De naaivoetdruk is op een gemiddelde waarde ingesteld, welke voor de meeste werkzaamheden geschikt is. De naaivoetdruk kan worden aangepast door de regelschroef in de gewenste richting te draaien.

- Basisinstelling met normale druk (M).
- Hoge naaivoetdruk voor dikke, zware stoffen of elastiek (H).
- Lage naaivoetdruk voor fijne stoffen of zachte gebreide stoffen (L).

Einstellen und Bedienen / Réglage et utilisation

Regolazione ed uso / Instellen en bedienen



Differentialtransport

Der Transporteur besteht aus zwei Teilen, einem vorderen (A) und einem hinteren (B). Innerhalb einer vollständigen Transporteurbewegung können die beiden Transporteure unterschiedliche Schublängen haben.

Der Differentialtransport ermöglicht, geradfallende und wellenfreie Nähte in Maschenware zu arbeiten, ohne dass sich Stofflagen verschieben. Ebenso sorgt er dafür, dass sich glatte Stoffe wie Nylon oder fest gewobene Materialien beim Nähen nicht zusammenziehen.

Wellenfreies Verarbeiten von Tricot oder Strickwaren

Der zurückgelegte Weg des vorderen Transporteurs sollte grösser sein als derjenige des hinteren Transporteurs. Der vordere Transporteur schiebt dann soviel Material zu, wie der hintere Transporteur ungedehnt hinter der Nadel wegtransportieren kann (C).

Kein Zusammenziehen der Naht bei fest gewobenen Stoffen oder Nylon-Tricot

Die Schublänge des hinteren Transporteurs muss grösser sein als jene des vorderen. Der vordere Transporteur hält dann soviel Material zurück, wie der hintere Transporteur gerade hinter der Nadel wegtransportieren kann (D).

Mécanisme d'avancement différentiel

La griffe d'entraînement est constituée d'une partie avant (A) et d'une partie arrière (B). Lors de chaque mouvement, les deux pièces composant la griffe peuvent avoir des longueurs de déplacement différentes.

L'avancement différentiel permet d'obtenir des coutures droites et qui n'ondulent pas sur les tissus à mailles sans que les couches de tissus se décalent. Il empêche aussi les coutures des tissus lisses comme le nylon ou les tissus rigides et tissés denses de se resserrer.

Travail des tissus à mailles - suppression des ondulations

La distance de la griffe d'entraînement avant doit être plus importante que celle de la griffe d'entraînement arrière. La griffe avant laisse passer autant de longueur de tissu que la griffe arrière peut transporter sans risque d'étirage de l'ouvrage (C).

Travail des étoffes tissées et du nylon - pas de rétraction du tissu

La longueur d'avance de la griffe arrière doit être supérieure à celle de la griffe avant. La griffe avant retient autant de longueur de tissu que la griffe arrière peut transporter sans risque de rétraction de l'ouvrage (D).

Trasporto differenziale

Il trasportatore è composto da due parti, la parte anteriore (A) e la parte posteriore (B). In un completo movimento del trasportatore le due parti possono avere lunghezze di trasporto differenti.

Il trasporto differenziale consente di eseguire su materiali di maglieria cuciture assolutamente dritte senza ondolazioni e senza alcuno spostamento degli strati di stoffa. Inoltre impedisce che stoffe lisce come nylon oppure stoffe a trama fitta si arricciano durante la cucitura.

Lavorazione di tricot e maglia senza ondolazioni

Il movimento delle griffe anteriori deve essere più ampio di quello delle griffe posteriori. In questa posizione, le griffe anteriori portano alle griffe posteriori solo tanto di materiale quanto le griffe posteriori possono trasportare senza allungare il materiale elasticizzato (C).

Lavorazione di stoffe a trama fitta o nylon senza increspature

Il movimento delle griffe posteriori deve essere più ampio di quello delle griffe anteriori. La quantità del materiale trattenuto dalle griffe anteriori corrisponde alla quantità che le griffe posteriori riescono a trasportare (D).

Differentieel-transport

De transporteur bestaat uit twee delen, het voorste (A) en het achterste deel (B). Bij een volledige transporteurbeweging kunnen beide delen elk een verschillende transportlengte hebben.

Met het differentieel-transport kunt u kaarsrechte naden zonder rimpels of golven in rekbaar materiaal naaien, zonder dat de stoflagen verschuiven. Bovendien verhindert het differentieel-transport dat gladde stoffen, zoals nylon-tricot of stevig geweven materiaal, tijdens het naaien samentrekken.

Naden zonder golven

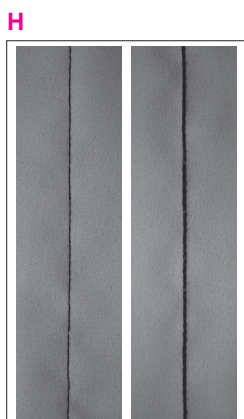
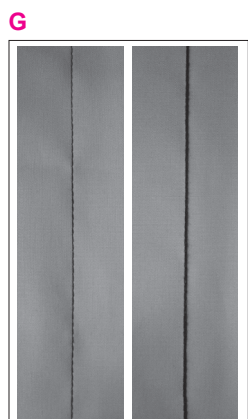
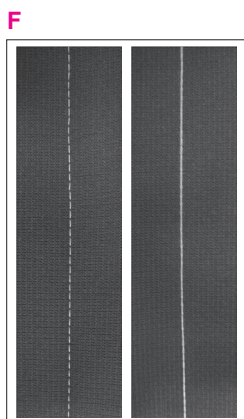
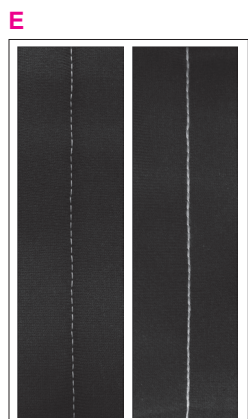
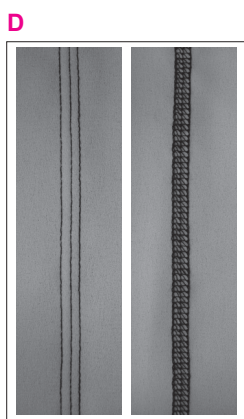
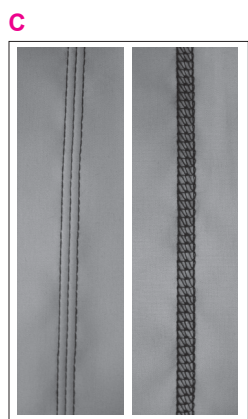
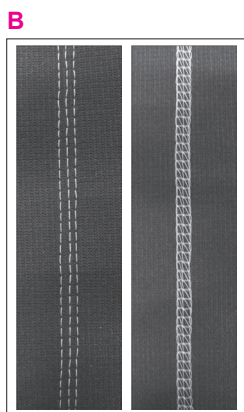
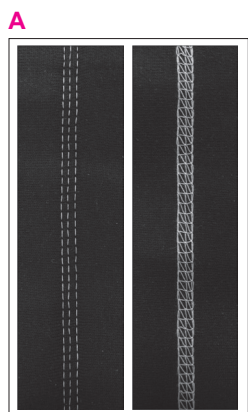
De transportlengte van de voorste transporteur moet groter zijn dan die van de achterste. De voorste transporteur schuift dan zoveel stof door, dat de achterste transporteur het materiaal zonder uitrekken achter de naald verder kan transporteren (C).

Naden zonder rimpels

De transportlengte van de achterste transporteur moet groter zijn dan die van de voorste. De voorste transporteur houdt dan zoveel stof achter, dat de achterste transporteur het materiaal zonder rimpels (glad) achter de naald kan afvoeren (D).

Einstellen und Bedienen / Réglage et utilisation

Regolazione ed uso / Instellen en bedienen



Einstellung Differentialtransport

Der Differentialtransport wird durch Drehen des Differentialtransport-Wählknopfes eingestellt.

Machen Sie immer eine Nähprobe. Der Differentialtransport kann stufenlos und während dem Nähen eingestellt werden.

Differentialtransport einstellen

Einstellung	2	1,5	N	0,7
Wirkung	Kräuseleffekt, wellenfreie Naht	Kräuseleffekt, wellenfreie Naht	Normal transport	Dehneffekt, kräusellose Naht
Cover-Stich Anwendungen	Dicke oder lose Strickstoffe, Handgestricktes	Feine bis mittelschwere	Maschenware	Maschenware im Längslauf Nähen über Nähte
	Photo A	Photo B	Photo C	Photo D
Kettenstich Anwendungen	Dicke oder lose Strickstoffe, Handgestricktes	Feine bis mittelschwere	Maschenware Gewebe, Maschenware im Längslauf	Feine Maschenware, fest gewobene Stoffe, Futterstoffe, Satin, Popeline
	Photo E	Photo F	Photo G	Photo H

Réglage du mécanisme d'avancement différentiel

Pour effectuer le réglage, il suffit de tourner le sélecteur correspondant jusqu'à obtention de la valeur souhaitée. Commencer toujours par faire un essai sur une pièce de tissu. Le mécanisme d'avancement différentiel peut être réglé progressivement en cours de travail.

Réglage du mécanisme d'avancement différentiel

Réglage	2	1,5	N	0,7
Résultat	Effect de fronçage, couture exempte d'ondulations	Effect de fronçage, couture exempte d'ondulations	Entraînement normal	Effect d'allongement, couture exempte de fronçage
Utilisations du point enveloppant	Tissus de laine épais ou lâches, tricot faits main	Tissus à mailles fines à moyennement serrées	Tissus à mailles dans le sens de la longueur	Coudre sur les coutures
	Photo A	Photo B	Photo C	Photo D
Utilisations du point de chaînette	Tissus de laine épais ou lâches, tricot faits main	Tissus à mailles fines à moyennement serrées	Tissus normaux, tissus à mailles dans le sens de la longueur	Tissus à mailles fines, étoffes résistantes tissées, doublures, satin, popeline
	Photo E	Photo F	Photo G	Photo H

Trasporto differenziale

La regolazione si effettua girando la manopola per la regolazione del trasporto differenziale.

Eeguire sempre una prova di cucitura. Il trasporto differenziale è regolabile in modo continuo durante la cucitura.

Regolazione del trasporto differenziale

Posizione	2	1,5	N	0,7
Effetto	Effetto arricciato, cucitura senza ondulazioni	Effetto arricciato, cucitura senza ondulazioni	Trasporto normale	Effetto elasticizzato, cucitura senza arriccatura
Impiego Punto di copertura	Stoffe di maglia spesse, maglia fatta a mano	Maglieria da fine a medio pesante	Maglieria e jersey nella direzione del diritto filo	Maglieria in trama Cuciture sopra cuciture
	Foto A	Foto B	Foto C	Foto D
Impiego Punto catenella	Stoffe di maglia spesse, maglia fatta a mano	Maglieria da fine a medio pesante	Maglieria, stoffe tessute, maglieria in trama	Maglieria fine, tessuti, fodere, satin, popeline Cuciture sopra cuciture
	Foto E	Foto F	Foto G	Foto H

Instelling differentieel-transport

Het differentieel-transport wordt ingesteld door de differentieel-transportknop in de gewenste richting te draaien.

Maak altijd een proeflapje. Het differentieel-transport kan traploos en tijdens het naaien worden ingesteld.

Differentieel-transport aanpassen

Instelling	2	1,5	N	0,7
Effect	Rimpel-effect, naden zonder golven	Rimpel-effect, naden zonder golven	Normaal transport	Uitrek-effect, naden zonder rimpels
Gebruik van coversteek	Dikke of losse gebreide stoffen, met de hand gebreide stoffen	Fijne tot middelzware rekbare stoffen	Rekbare stoffen in lengterichting	Naaïen over naden
	Foto A	Foto B	Foto C	Foto D
Gebruik van kettingsteek	Dikke of losse gebreide stoffen, met de hand gebreide stoffen	Fijne tot middelzware rekbare stoffen	Geweven stoffen, rekbare stoffen in lengterichting	Dunne, rekbare stoffen, stevige geweven stoffen, voeringstof, satijn, popeline
	Foto E	Foto F	Foto G	Foto H

Stichübersicht / Tableau récapitulatif des points

Stichübersicht

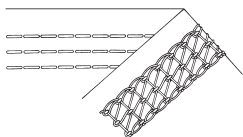
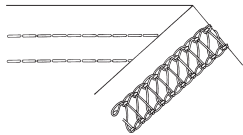
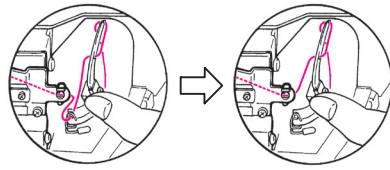
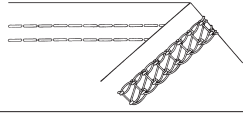
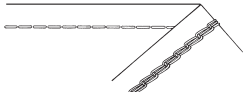
Stich	Fadenspannungen	Grundeinstellungen	Anwendungen
4-Faden Cover Stich 	Rechter Nadelfaden (blau): 3-5 Mittlerer Nadelfaden (grün): 3-5 Linker Nadelfaden (gelb): 3-5 Greiferfaden (violett): M	Stichlänge: 3 Differentialtransport: N	Elastische und hochelastische Bekleidung: Säume, Elastsäume, flache Verbindungsnahte, Elastspitzen, Einfassungen, Dekornähte
3-Faden Cover Stich (breit) 	Rechter Nadelfaden (blau): 3-5 Linker Nadelfaden (gelb): 3-5 Greiferfaden (violett): M	Stichlänge: 3 Differentialtransport: N	Sehr dehnbare Stoffe, Maschenware und Jersey. flache Säume für alle Stretchmaterialien, Nähen und Versäubern mit Gummibändern, Verbindungsnahte in Stetchstoffen, dekorative Nähe
Sollte es vorkommen, dass sich leichtes, elastisches Material zusammenzieht, empfehlen wir folgende Einstellung: 1. Nähfußdruck: L 2. Wahlknopf für Obergreiferspannung: L 3. Verhältnis des Differentialtransportes: N-0,7 4. Die Fadenführung beim Obergreifer nicht einfädeln.			
3-Faden Cover Stich (Schmal) 	Mittlerer Nadelfaden (grün): 3-5 Linker Nadelfaden (gelb): 3-5 Greiferfaden (violett): M	Stichlänge: 3 Differentialtransport: N	Sehr dehnbare Stoffe flache Säume, Nähen und Versäubern mit Gummibändern, Verbindungsnahte, dekorative Nähte
2-Faden Kettenschich 	Linker Nadelfaden (gelb): 3-5 Greiferfaden (violett): M	Stichlänge: 2,5 Differentialtransport: N	Webstoffe oder wenig elasatische Jerseys: Einfassungen, Nähte, Fixiernähte, Kräuseln, Dekornähte

Tableau récapitulatif des points

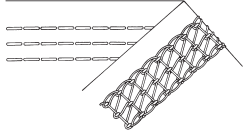
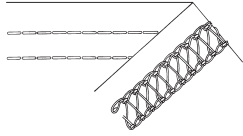
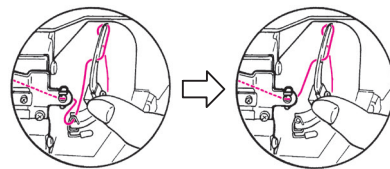
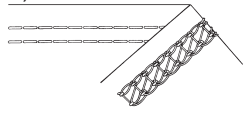

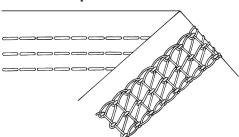
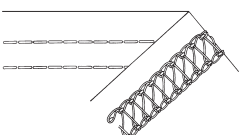
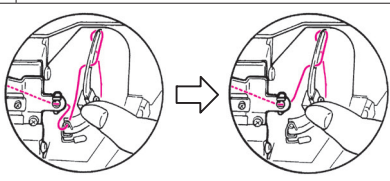
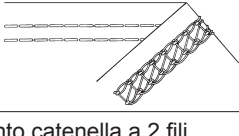

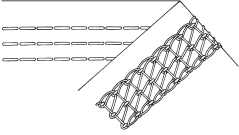
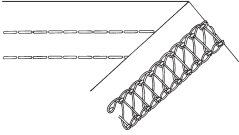
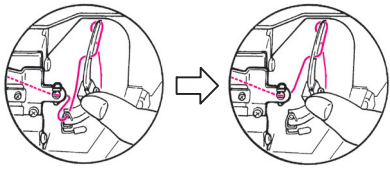
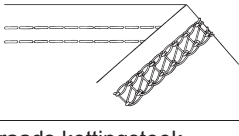
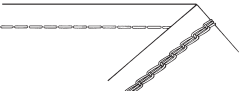
Point	Tensions de fil	Réglages de base	Utilisations
Point enveloppant à 4 fils 	Fil d'aiguille de droite (bleu): 3-5 Fil de l'aiguille du centre (vert): 3-5 Fil d'aiguille de gauche (jaune): 3-5 Fil de boucleur (violett): M	Longueur de point: 3 Mécanisme d'avancement différentiel: N	Vêtement avec ourlets élastiques ou à haute élasticité: ourlets normaux, ourlets élastiques, coutures d'assemblage plates, dentelles élastiques, entourages, coutures décoratives
Point enveloppant à 3 fils (large) 	Fil d'aiguille de droite (bleu): 3-5 Fil d'aiguille de gauche (jaune): 3-5 Fil de boucleur (violett): M	Longueur de point: 3 Mécanisme d'avancement différentiel: N	Tissus très élastiques, tricotés et jersey. Ourlets plats sur tous les tissus élastiques, la couture et le surfilage avec des élastiques, les coutures de liaison sur les tissus élastiques, les coutures décoratives
Si un matériel léger et élastique devait se resserrer, nous recommandons les réglages suivants: 1. Pression du pied-de-biche: L 2. Bouton de sélection pour la tension du boucleur supérieur: L 3. Rapport de l'avancement différentiel: N-0.7 4. Ne pas enfiler le guide fil du crochet supérieur			
Point enveloppant à 3 fils (étroit) 	Fil de l'aiguille du centre (vert): 3-5 Fil d'aiguille de gauche (jaune): 3-5 Fil de boucleur (violett): M	Longueur de point: 3 Mécanisme d'avancement différentiel: N	Tissus très élastiques Ourlets plats, la couture et le surfilage avec des élastiques, les coutures de liaison, les coutures décoratives
Point double chaînette à 2 fils 	Fil d'aiguille de gauche (jaune): 3-5 Fil de boucleur (violett): M	Longueur de point: 2,5 Mécanisme d'avancement différentiel: N	Etoffes tissées ou jerseys peu élastiques: entourages, coutures, coutures de fixation, fronces, coutures décoratives

Tabella dei punti / Steekoverzicht

Tabella dei punti

Punto	Tensione del filo	Regolazione di base	Impiego
Punto di copertura a 4 fili 	Filo dell'ago destro (blu): 3-5 Filo dell'ago centrale (verde): 3-5 Filo dell'ago sinistro (giallo): 3-5 Filo del crochet (viola): M	Lunghezza del punto: 3 Trasporto differenziale: N	Abbigliamento elastico: orli, orli elastici, cuciture piatte, pizzi elastici, bordini, cuciture decorative
Punto di copertura a 3 fili (largo) 	Filo dell'ago destro (blu): 3-5 Filo dell'ago sinistro (giallo): 3-5 Filo del crochet (viola): M	Lunghezza del punto: 3 Trasporto differenziale: N	Stoffe molto elasticizzate, maglia e jersey. Cucitura piatta per tutte stoffe elasticizzate, cuciture e rifiniture con elastico, bordature di stoffe elasticizzate, orli decorativi
Se il punto di copertura stringe materiali elasticizzati, molto leggeri e crea l'effetto "tunnel", si consiglia la seguente impostazione : 1. Pressione del piedino: L 2. Tensione del crochet : L 3. Trasporto differenziale: N-0,7 4. Non infilare la guida sul crochet			
Punto di copertura a 3 fili (stretto) 	Filo dell'ago centrale (verde): 3-5 Filo dell'ago sinistro (giallo): 3-5 Filo del crochet (viola): M	Lunghezza del punto: 3 Trasporto differenziale: N	Stoffe elasticizzate Cucitura piatta, cuciture e rifiniture con elastico, bordatura di stoffe elasticizzate, orli decorativi
Punto catenella a 2 fili 	Filo dell'ago sinistro (giallo): 3-5 Filo del crochet (viola): M	Lunghezza del punto: 2,5 Trasporto differenziale: N	Tessuti o jersey poco elastico: bordini, cuciture, cuciture stabilizzanti, arricciature, cuciture decorative

Steekoverzicht

Steek	Draadspanningen	Basisinstelling	Gebruik
4-draads coversteek 	Rechter naalddraad (blauw): 3-5 Middelste naalddraad (groen): 3-5 Linker naalddraad (geel): 3-5 Gripperdraad (paarse): M	Steeklengte: 3 Diferentieel-transport: N	Rekbare tot zeer rekbare stoffen: zomen, rekbare zomen, platte verbindingsnaden, elastisch kant, biezen, siernaden
3-draads coversteek (breed) 	Rechter naalddraad (blauw): 3-5 Linker naalddraad (geel): 3-5 Gripperdraad (paarse): M	Steeklengte: 3 Diferentieel-transport: N	Zeer rekbare stoffen, gebreide stoffen en jersey stoffen. Platte naad voor alle rekbare stoffen, naaien en afwerken met elastiek, stofranden van rekbare stoffen afboorden, decoratieve naden
Mocht het voorkomen, dat licht, rekbaar materiaal samen trekt, raden wij aan de onderstaande instelling te kiezen: 1. Naaivoetdruk: L 2. Keuzeknop voor bovengrijperspanning: L 3. Diferentieel-transport: N-0,7 4. De draadgeleiding bij de bovengrijper niet inrijgen.			
3-draads coversteek (smal) 	Middelste naalddraad (groen): 3-5 Linker naalddraad (geel): 3-5 Gripperdraad (paarse): M	Steeklengte: 3 Diferentieel-transport: N	Rekbare stoffen Platte naad, naaien en afwerken met elastiek, afboorden, decoratieve naden
2-draads kettingsteek 	Linker naalddraad (geel): 3-5 Gripperdraad (paarse): M	Steeklengte: 2,5 Diferentieel-transport: N	Geweven stoffen of niet zeer rekbare jersey: biezen, naden, verstevigde naden, rimpelen, siernaden

Einfädeln / Enfilage / Infilatura / Inrijgen

Einfädeln vorbereiten / Tips

- ⚠ • Maschine ausschalten, Hauptschalter auf „0“ stellen.
- Fadenführungsstab mit Fadenführung vollständig ausziehen.
- Greiferdeckel und Stoffauflagedeckel öffnen.
- Handrad drehen bis der Greifer ganz links steht.
- Nähfuß anheben, die Fadenspannungen sind offen.
- Zuerst den Greifer, danach die Nadel(n) einfädeln.

Préparer l'enfilage / Conseils

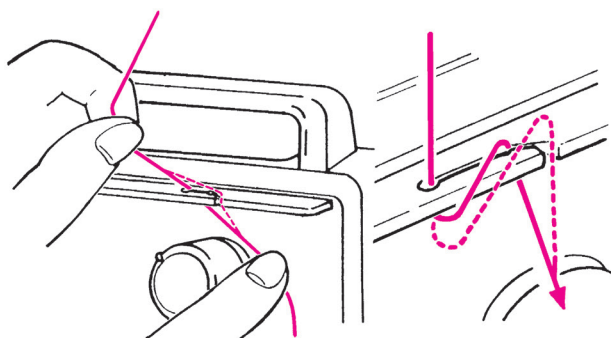
- ⚠ • Couper le circuit de la machine en mettant le commutateur principal sur „0“.
- Tirer complètement le support de guide-fil avec le guide-fil.
- Ouvrir le couvercle du boucleur et le plateau de travail.
- Tourner le volant jusqu'à ce que le boucleur soit complètement à gauche.
- Soulever le pied-de-biche, les tensions de fil sont libérées.
- Enfiler d'abord le boucleur, ensuite l'aiguille ou les aiguilles.

Preparazione all'infilatura / Consigli

- ⚠ • Spegner la macchina (mettere l'interruttore principale su „0“).
- Estrarre al massimo l'asta telescopica con il supporto guida-filo.
- Aprire i coperchi del crochet e dell'appoggiastoffa.
- Portare il crochet a sinistra girando il volantino in avanti.
- Alzare il piedino per aprire le tensioni dei fili.
- Infilare prima il crochet e poi l'ago (gli aghi).

Inrijgen voorbereiden / Tips

- ⚠ • Machine uitschakelen (hoofdschakelaar op '0' zetten).
- Draadgeleidingsstang met draadgeleidingen volledig uitschuiven.
- Grijper- en stofdeksel openen.
- Aan het handwiel draaien tot de grijper geheel links staat.
- Naaivoet omhoogzetten, de draadspanningen zijn uitgeschakeld.
- Eerst de grijper, daarna de naald(en) inrijgen.



Fadenführungsleiste

Faden in die zwei Schlitze legen, dass sich eine S-Schleufe bildet.

Tige de guidage du fil

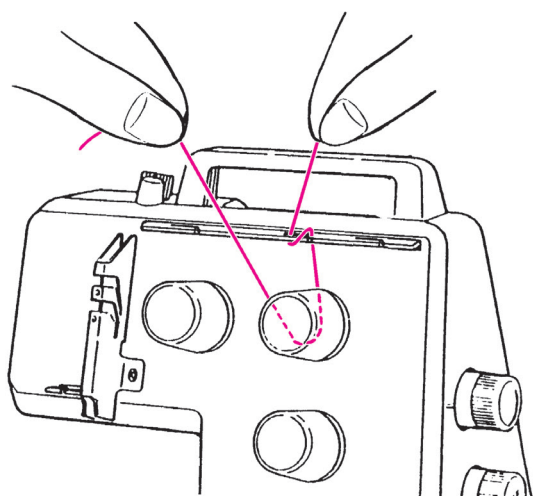
Poser le fil dans les deux fentes de sorte qu'il se constitue une boucle formant un S.

Barra guidafile

Mettere il filo nei due intagli in modo che il filo componga un cappio a forma di S (vedi illustrazione).

Draadgeleidingsrand

De draad in de twee gleuven leggen, zodat een S-vormige lus ontstaat.



Fadenspannung

Für eine perfekte Stichformation muss der Faden richtig zwischen den Fadenspannungsscheiben liegen. Richtig eingefädelt ist, wenn Sie am Faden ziehen und leichten Widerstand fühlen (nur bei gesenktem Nähfuß).

Tension de fil

Pour obtenir une formation du point parfaite, il faut que le fil soit placé correctement entre les disques des tensions de fil. L'enfilage est correct, si vous ressentez une légère résistance lorsque vous tirez sur le fil (seulement lorsque le pied-de-biche est abaissé).

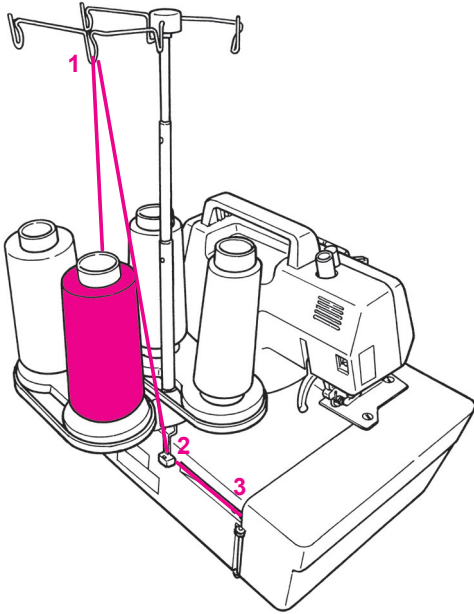
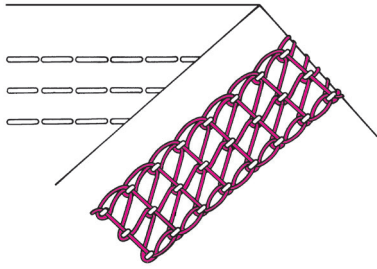
Tensione del filo

Per ottenere una perfetta formazione del punto è importante che il filo passi tra i dischi della tensione del filo in modo corretto. L'infilatura è perfetta se, tirando leggermente il filo, si nota una lieve resistenza al movimento (funziona solo se il piedino è abbassato).

Draadspanning

Voor een perfecte steekvorming moet de draad goed tussen de spanningsschijven liggen. Wanneer u na het inrijgen iets aan de draad trekt en een lichte weerstand voelt, is de draad korrekt ingeregend (alleen wanneer de naaivoet omlaag staat).

Einfädeln 4 Faden für Cover-Stich einfädeln / Enfilage du point enveloppant à 4 fils Infilare il punto di copertura a 4 fili / Inrijgen - 4-draads coversteek inrijgen



1. Cover-Stich Greifer einfädeln (violett)

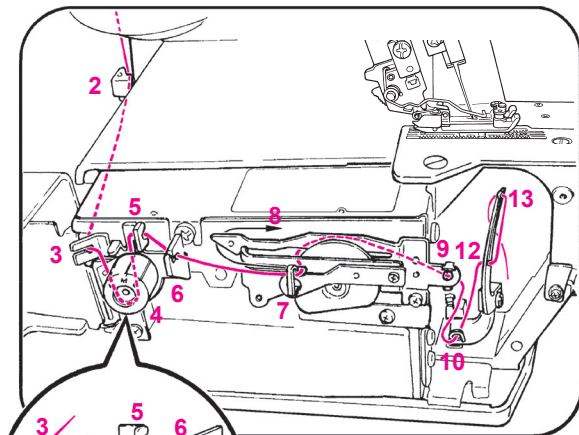
Fadenspule anleitungsgemäss auf den Spulenhalterstift stecken.

- (1) Faden aufnehmen und von vorne nach hinten in die Führungen legen.
 - (2, 3) Führungen einfädeln.
 - (4) Fadenspannung einfädeln.
 - (5, 6, 7) Führungen einfädeln.
 - (8) Faden horizontal in der Führung platzieren.
 - (9) Führung einfädeln.
 - Nadeln in Tiefststellung bringen, Handrad im Gegenuhrzeigersinn drehen.
 - (10) Führung einfädeln.
 - (11) Die Untergreifereinfädelautomatik (weiss) nach oben zum Greifer drücken und beide zusammen nach unten ziehen.
 - (12) Erstes Greiferrohr von hinten nach vorne einfädeln.
 - (13) Greiferrohr von vorne nach hinten einfädeln, Faden auf 10cm (4") zurückschneiden.
 - (14) Den automatischen Greifereinfädler auf Nähposition zurückschieben. Nadeln in Höchststellung bringen, Handrad im Gegenuhrzeigersinn drehen.
- Hinweis:** Wenn der Greifer neu eingefädelt werden muss, Nadeln beim Öhr abschneiden, zuerst Greifer, dann Nadelöhre einfädeln.

1. Enfiler le boucleur pour le point enveloppant (violet)

Placer la bobine sur la broche conformément aux instructions.

- (1) Prendre le fil et le faire passer dans les guides de l'avant vers l'arrière.
 - (2, 3) Enfiler les guides.
 - (4) Enfiler la tension de fil.
 - (5, 6, 7) Enfiler les guides.
 - (8) Placer le fil horizontalement dans le guide.
 - (9) Enfiler le guide.
 - Abaisser l'aiguille dans sa position la plus basse. Tourner le volant.
 - (10) Enfiler le guide.
 - (11) Presser l'enfilage automatique du boucleur inférieur (blanc) vers le haut en direction du boucleur, puis tirer les deux ensemble vers le bas.
 - (12) Enfiler le premier chas du boucleur, de l'arrière vers l'avant.
 - (13) Enfiler le chas du boucleur, de l'avant vers l'arrière, raccourcir l'excédent de fil à 10 cm (4").
 - (14) Repousser l'enfileur automatique du boucleur sur la position de couture. Amener les aiguilles dans leur position la plus haute (tourner le volant).
- Indication:** si le boucleur doit être renfilé, commencer par couper les fils d'aiguille au ras du chas. Enfiler d'abord le boucleur, ensuite les aiguilles.



1. Infilare il crochet per punto di copertura (viola)

Mettere la spoletta sul perno portafilo.

- (1) Tirare il filo dalla spola verso il guidafile ed introdurlo da davanti verso dietro nelle guide.
- (2, 3) Infilare le guide.
- (4) Infilare la tensione del filo.
- (5, 6, 7) Infilare le guide.
- (8) Passare il filo orizzontalmente nella guida.
- (9) Infilare la guida.
- Portare gli aghi nella posizione più bassa. Girare il volantino in senso anti-orario.
- (10) Infilare la guida.
- (11) Premere la leva del dispositivo infila crochet automatico (bianca) in alto verso il crochet e tirare poi tutto il dispositivo verso il basso.
- (12) Infilare la prima cruna del crochet da dietro in avanti.
- (13) Infilare poi la cruna del crochet da davanti verso dietro e tagliare il filo lasciando circa 10 cm (4").
- (14) Alzare il dispositivo infila crochet automatico per farlo scattare nella sua posizione originale.

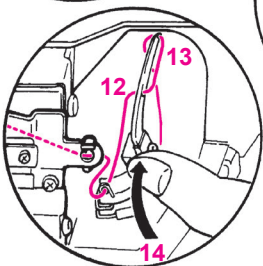
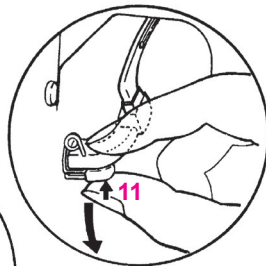
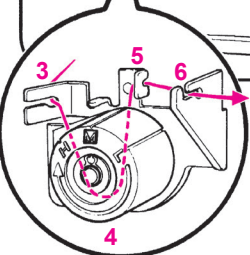
Alzare gli aghi, girare il volantino in senso anti-orario.

Indicazione: Se il crochet inferiore deve essere infilato nuovamente (p.es. dopo rottura del filo, ecc.) bisogna tagliare i fili dei due aghi vicino alla cruna e toglierli. Infilare prima il crochet e poi i due aghi.

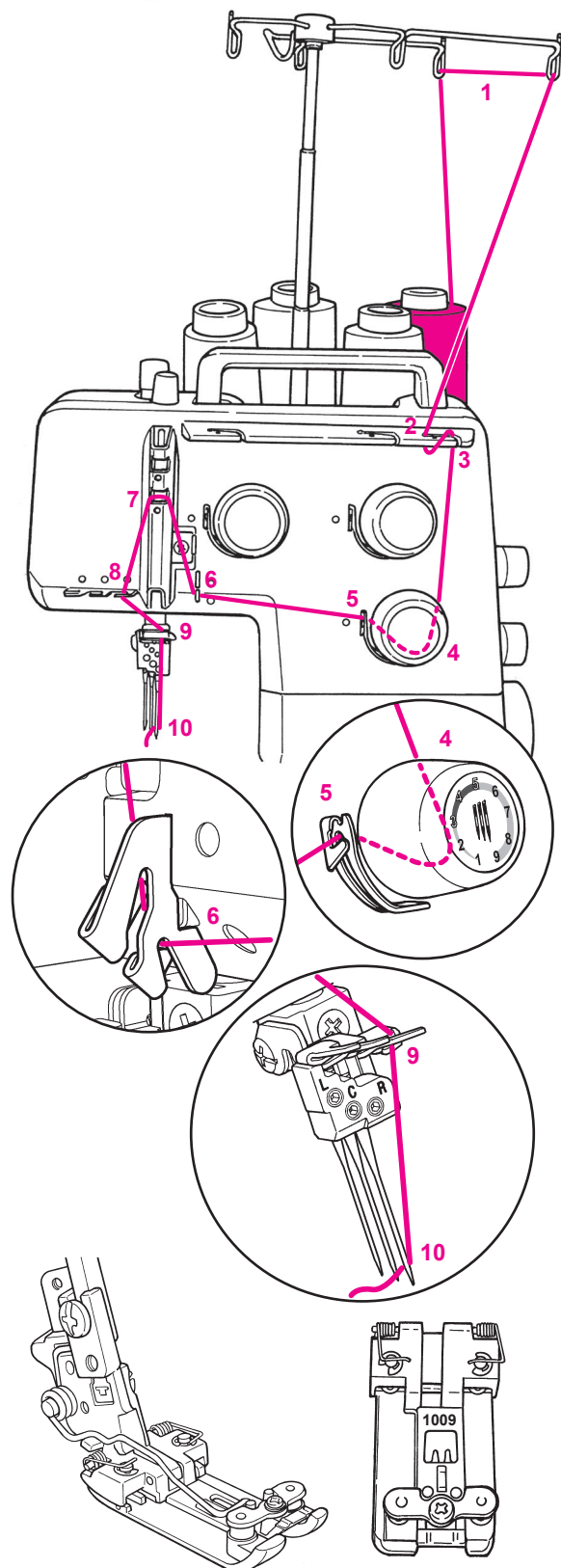
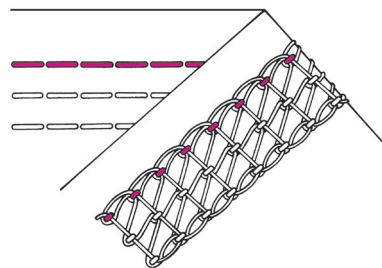
1. Coversteekgrijper inrijgen (paarse)

De garenklos zoals afgebeeld op de kloshouderstift zetten.

- (1) Draad vasthouden en van voor naar achter in de geleidingen leggen.
 - (2, 3) Geleidingen inrijgen.
 - (4) Draadspanning inrijgen.
 - (5, 6, 7) Geleidingen inrijgen.
 - (8) Draad horizontaal in de geleiding leggen.
 - (9) Geleiding inrijgen.
 - Naalden in de laagste stand zetten. Handwiel tegen de wijzers van de klok in draaien.
 - (10) Geleiding inrijgen.
 - (11) De grijper-inrijgautomaat (wit) naar boven naar de grijper drukken en beide samen naar beneden trekken.
 - (12) Eerste grijperoog van achter naar voor inrijgen.
 - (13) Grijperoog van voor naar achter inrijgen, draad afknippen (ong. 10 cm (4") laten hangen).
 - (14) Grijper in naaipositie terugzetten.
 - Naalden in de hoogste stand zetten. Handwiel tegen de wijzers van de klok in draaien.
- Attentie:** Als de grijper opnieuw moet worden ingeregen, naalddraden bij het oog van de naald afknippen. Eerst de grijpers, daarna de naalden inrijgen.



Einfädeln 4 Faden für Cover-Stich einfädeln / Enfilage du point enveloppant à 4 fils Infilare il punto di copertura a 4 fili / Inrijgen - 4-draads coversteek inrijgen



2. Cover-Stich rechte Nadel einfädeln (blau)

Fadenspule anleitungsgemäss auf den Spulenhalterstift stecken.

- (1) Faden aufnehmen und von vorne nach hinten in die Führungen legen.
- (2, 3) S-Schleufe an der Fadenführungsleiste bilden.
- (4) Fadenspannung einfädeln.
- (5, 6) Führungen einfädeln.
- (7) Fadenhebel einfädeln.
- (8) Führung einfädeln.
- (9) Führung am Nadelhalter einfädeln.
- (10) Rechtes Nadelöhr von vorne nach hinten einfädeln. Faden über den Fuss nach links legen, auf 7 cm (3") zurückschneiden.
- (11) Kontrollieren, ob für Cover-Stich der Cover-Stich-Nähfuss eingesetzt ist.

Hinweis: Wenn der Greifer neu eingefädelt werden muss, Nadelfäden beim Öhr abschneiden, zuerst Greifer, dann Nadelöhre einfädeln.

2. Enfiler l'aiguille de droite pour le point enveloppant (bleu)

Placer la bobine sur la broche conformément aux instructions.

- (1) Prendre le fil et le faire passer dans les guides de l'avant vers l'arrière.
- (2, 3) Réaliser une boucle formant un S sur la tige de guidage.
- (4) Enfiler la tension de fil.
- (5, 6) Enfiler les guides.
- (7) Enfiler le tendeur de fil.
- (8) Enfiler le guide.
- (9) Enfiler le guide du porte-aiguille.
- (10) Enfiler le chas de l'aiguille de droite de l'avant vers l'arrière. Poser le fil sur le pied en l'amenant par la gauche, le raccourcir à 7 cm (3").
- (11) Contrôler si c'est bien le pied correspondant au point enveloppant qui est employé.

Indication: si le boucleur doit être renfilé, commencer par couper les fils d'aiguille au ras du chas. Enfiler d'abord le boucleur, ensuite les aiguilles.

2. Infilatura dell'ago destro per il punto di copertura (blu)

Mettere la spoletta sul perno portafilo.

- (1) Tirare il filo dalla spola verso il guidafilo ed introdurlo da dietro in avanti nella guida.
- (2, 3) Infilare il filo nelle guide della barra in modo da formare un cappio a S.
- (4) Infilare la tensione del filo.
- (5, 6) Infilare le guide.
- (7) Infilare il tendifilo.
- (8) Infilare la guida.
- (9) Infilare la guida sul morsetto dell'ago.
- (10) Infilare la cruna dell'ago destro da davanti verso dietro. Far passare il filo sopra il piedino lasciando circa 7 cm (3").
- (11) Verificare che sia montato il piedino per il punto di copertura.

Indicazione: Se il crochet inferiore deve essere infilato nuovamente (p.es. dopo rottura del filo, ecc.) bisogna tagliare i fili dei due aghi vicino alla cruna e toglierli. Infilare prima il crochet e poi i due aghi.

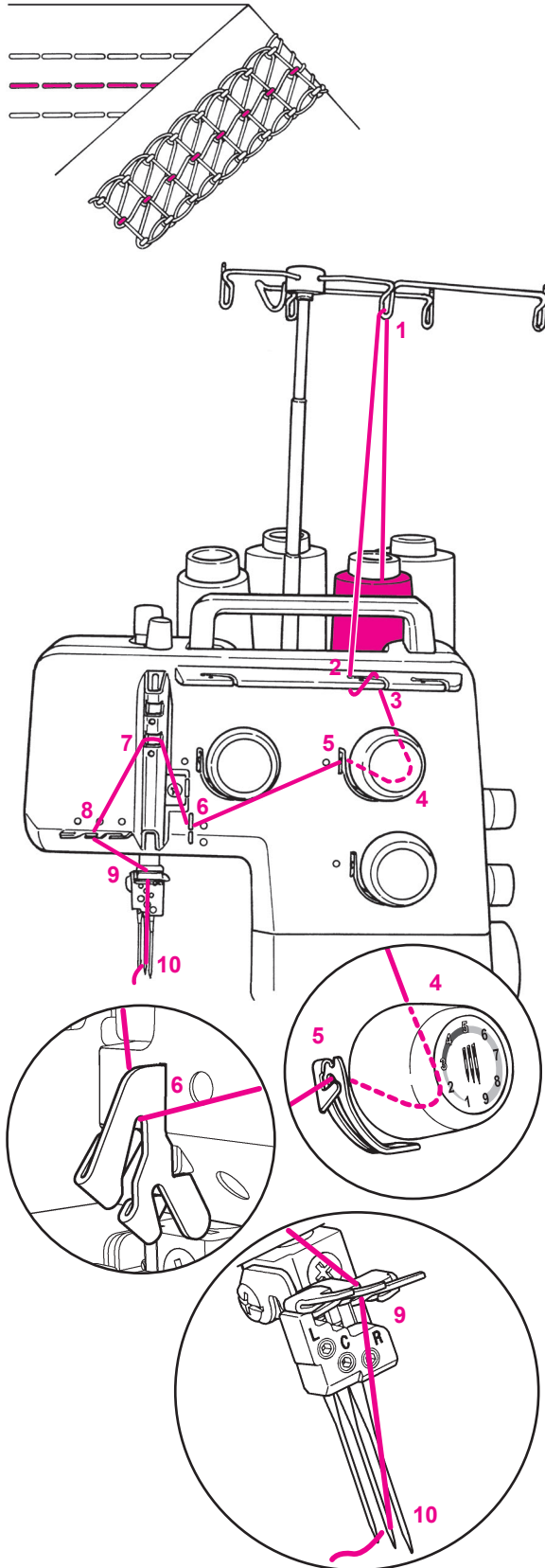
2. Coversteek-rechternaald inrijgen (blauw)

De garenklos zoals afgebeeld op de kloshouderstift zetten.

- (1) Draad vasthouden en van achter naar voor in de geleiding leggen.
- (2, 3) S-vormige lus om de draadgeleidingsrand maken.
- (4) Draadspanning inrijgen.
- (5, 6) Geleidingen inrijgen.
- (7) Draadhevel inrijgen.
- (8) Geleiding inrijgen.
- (9) Geleiding aan de naaldhouder inrijgen.
- (10) Oog van de rechternaald van voor naar achter inrijgen. Draad over de voet naar links leggen en afknippen, zodat nog ong. 7 cm (3") overblijft.
- (11) Controleer of de coversteek-naaivoet bevestigd is.

Attentie: Als de grijper opnieuw moet worden ingeregen, naaldraden bij het oog van de naald afknippen. Eerst de grijpers, daarna de naalden inrijgen.

Einfädeln 4 Faden für Cover-Stich einfädeln / Enfilage du point enveloppant à 4 fils Infilare il punto di copertura a 4 fili / Inrijgen - 4-draads coversteek inrijgen



3. Einfädeln der mittleren Nadel für Deckstich (grün)

Fadenspule anleitungsgemäss auf den Spulhalterstift stecken.

- (1) Faden aufnehmen und von hinten nach vorne in die Führung legen.
- (2, 3) S-Schleufe an der Fadenführungsleiste bilden.
- (4) Fadenspannung einfädeln.
- (5, 6) Führungen einfädeln.
- (7) Fadenhebel einfädeln.
- (8) Führung einfädeln.
- (9) Führung am Nadelhalter einfädeln.
- (10) Die mittlere Nadel von vorne nach hinten einfädeln und den Faden links über den Nähfuss legen. Den Faden auf eine Länge von ca. 7cm (3") zurückschneiden.

Hinweis: Wenn der Greifer neu eingefädelt werden muss, Nadelfäden beim Ohr abschneiden, zuerst Greifer, dann Nadelöhre einfädeln.

3. Enfilage de l'aiguille du milieu pour le point de recouvrement (vert)

Placer la bobine sur la broche conformément aux instructions.

- (1) Prendre le fil et le faire passer dans les guides, de l'arrière vers l'avant.
- (2, 3) Réaliser une boucle formant un S sur la tige de guidage.
- (4) Enfiler la tension de fil.
- (5, 6) Enfiler les guides.
- (7) Enfiler le tendeur de fil.
- (8) Enfiler le guide.
- (9) Enfiler le guide du porte-aiguille.
- (10) Enfiler l'aiguille du milieu d'avant en arrière et glisser le fil à gauche par-dessus le pied-de-biche. Découper le fil à une longueur d'environ 7 cm (3").

Indication: si le boucleur doit être renfilé, commencer par couper les fils d'aiguille au ras du chas. Enfiler d'abord le boucleur, ensuite les aiguilles.

3. Infilare l'ago centrale (verde) del punto di copertura

Mettere la spoletta sul perno portafilo.

- (1) Tirare il filo dalla spola verso il guidafile ed introdurlo da dietro in avanti nella guida.
- (2, 3) Infilare il filo nelle guide della barra in modo da formare un cappio a S.
- (4) Infilare la tensione del filo.
- (5, 6) Infilare le guide.
- (7) Infilare il tendifilo.
- (8) Infilare la guida.
- (9) Infilare la guida sul morsetto dell'ago.
- (10) Infilare l'ago centrale dal davanti e tirare il filo verso sinistra sopra il piedino. Tagliare il filo, lasciando circa 7cm (3").

Indicazione: Se il crochet inferiore deve essere infilato nuovamente (p.es. dopo rottura del filo, ecc.) bisogna tagliare i fili dei due aghi vicino alla cruna e toglierli. Infilare prima il crochet e poi i due aghi.

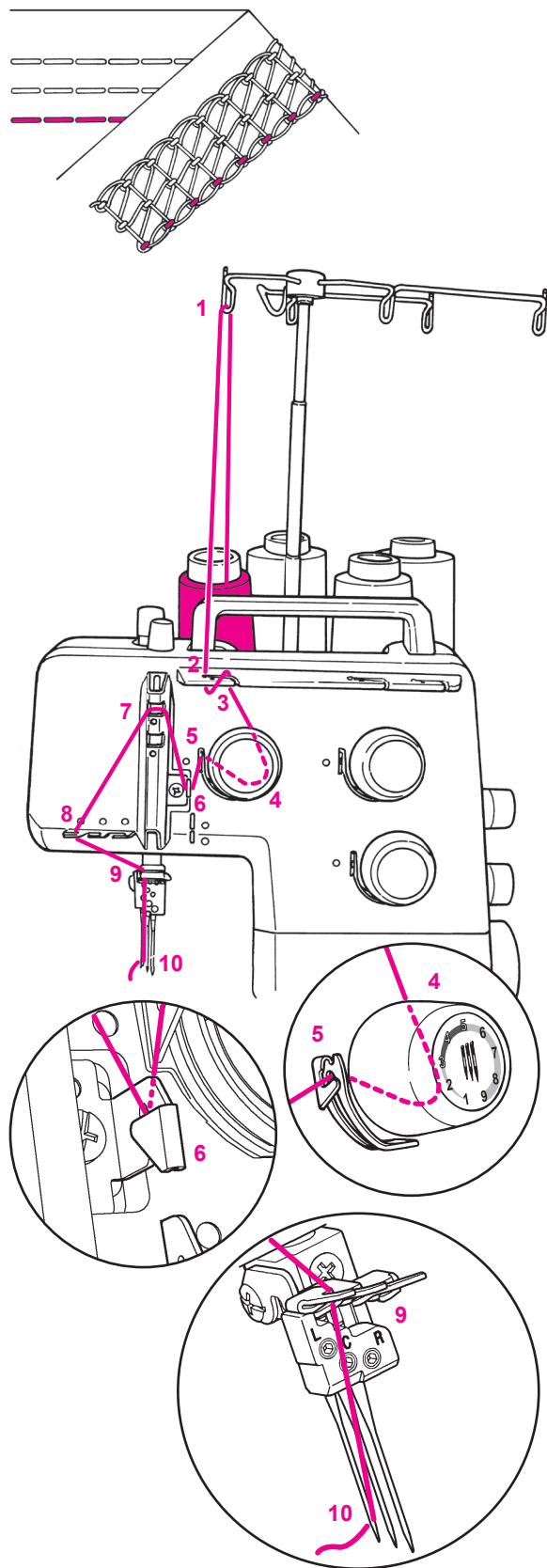
3. Middelste naald voor coversteek inrijgen (groen)

De garenklos zoals afgebeeld op de kloshouderstift zetten.

- (1) Draad vasthouden en van achter naar voor in de geleiding leggen.
- (2, 3) S-vormige lus om de draadgeleidingsrand maken.
- (4) Draadspanning inrijgen.
- (5, 6) Geleidingen inrijgen.
- (7) Draadhevel inrijgen.
- (8) Geleiding inrijgen.
- (9) Geleiding aan de naaldhouder inrijgen.
- (10) De middelste naald van voor naar achter inrijgen en de draad links over de naaivoet leggen. De draad op een lengte van ca. 7 cm afknippen.

Attentie: Als de grijper opnieuw moet worden ingeregen, naalddraden bij het oog van de naald afknippen. Eerst de grijpers, daarna de naalden inrijgen.

Einfädeln 4 Faden für Cover-Stich einfädeln / Enfilage du point enveloppant à 4 fils Infilare il punto di copertura a 4 fili / Inrijgen - 4-draads coversteek inrijgen



4. Cover-Stich linke Nadel einfädeln (gelb)

Fadenspule anleitungsgemäss auf den Spulenhalterstift stecken.

- (1) Faden aufnehmen und von hinten nach vorne in die Führung legen.
- (2, 3) S-Schleufe an der Fadenführungsleiste bilden.
- (4) Fadenspannung einfädeln.
- (5, 6) Führungen einfädeln.
- (7) Fadenhebel einfädeln.
- (8) Führung einfädeln.
- (9) Führung am Nadelhalter einfädeln.
- (10) Linkes Nadelöhr von vorne nach hinten einfädeln. Faden über den Fuss nach links legen, auf 7 cm (3") zurückschneiden.

Hinweis: Wenn der Greifer neu eingefädelt werden muss, Nadelfäden beim Öhr abschneiden, zuerst Greifer, dann Nadelöhre einfädeln.

4. Enfiler l'aiguille de gauche pour le point enveloppant (jaune)

Placer la bobine sur la broche conformément aux instructions.

- (1) Prendre le fil et le faire passer dans les guides de l'arrière vers l'avant.
- (2, 3) Réaliser une boucle formant un S sur la tige de guidage.
- (4) Enfiler la tension de fil.
- (5, 6) Enfiler les guides.
- (7) Enfiler le tendeur de fil.
- (8) Enfiler le guide.
- (9) Enfiler le guide du porte-aiguille.
- (10) Enfiler le chas de l'aiguille de gauche de l'avant vers l'arrière. Poser le fil sur le pied en l'amenant par la gauche, le raccourcir à 7 cm (3").

Indication: si le boucleur doit être renfilé, commencer par couper les fils d'aiguille au ras du chas. Enfiler d'abord le boucleur, ensuite les aiguilles.

4. Infilatura dell'ago sinistro per il punto di copertura (giallo)

Mettere la spoletta sul perno portafilo.

- (1) Tirare il filo dalla spola verso il guidafilo ed introdurlo da dietro in avanti nelle guide.
- (2, 3) Infilare il filo nelle guide della barra in modo da formare un cappio a S.
- (4) Infilare la tensione del filo.
- (5, 6) Infilare le guide.
- (7) Infilare il tendifilo.
- (8) Infilare la guida.
- (9) Infilare la guida sul morsetto dell'ago.
- (10) Infilare la cruna dell'ago sinistra da davanti verso dietro. Far passare il filo sopra il piedino verso sinistra e tagliare il filo lasciando circa 7 cm (3").

Indicazione: Se il crochet inferiore deve essere infilato nuovamente (p.es. dopo rottura del filo, ecc.) bisogna tagliare i fili dei due aghi vicino alla cruna e toglierli. Infilare prima il crochet e poi i due aghi.

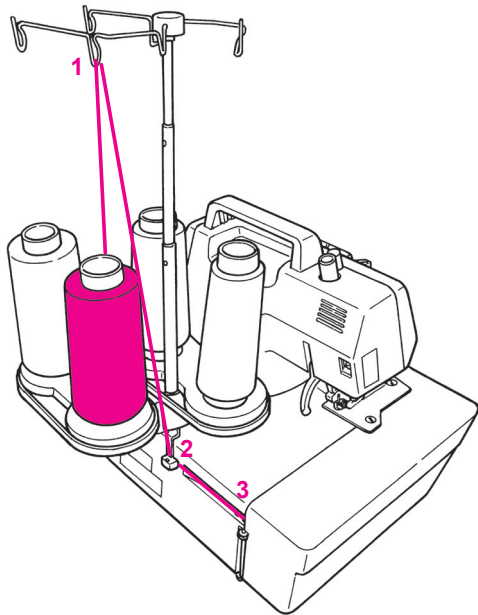
4. Coversteek-linkernaald inrijgen (geel)

De garenklos zoals afgebeeld op de kloshouderstift zetten.

- (1) Draad vasthouden en van achter naar voor in de geleiding leggen.
- (2, 3) S-vormige lus om de draadgeleidingsrand maken.
- (4) Draadspanning inrijgen.
- (5, 6) Geleidingen inrijgen.
- (7) Draadhevel inrijgen.
- (8) Geleiding inrijgen.
- (9) Geleiding aan de naaldhouder inrijgen.
- (10) Oog van de linkernaald van voor naar achter inrijgen. Draad over de voet naar links leggen en afknippen, zodat nog ong. 7 cm (3") overblijft.

Attentie: Als de grijper opnieuw moet worden ingeregen, naaldraden bij het oog van de naald afknippen. Eerst de grijpers, daarna de naalden inrijgen.

3 Faden Cover Stich einfädeln (Breit) / Enfilage pour le point enveloppant à 3 fils (large) Infilatura del punto di copertura a 3 fili (largo) / 3-draads coversteek inrijgen (breed)



Vorbereitung 3-Faden Deckstich (breit)

Rechte Nadel Deckstich (blau)
 Linke Nadel Deckstich (gelb)

Préparation du point enveloppant à 3 fils (large)

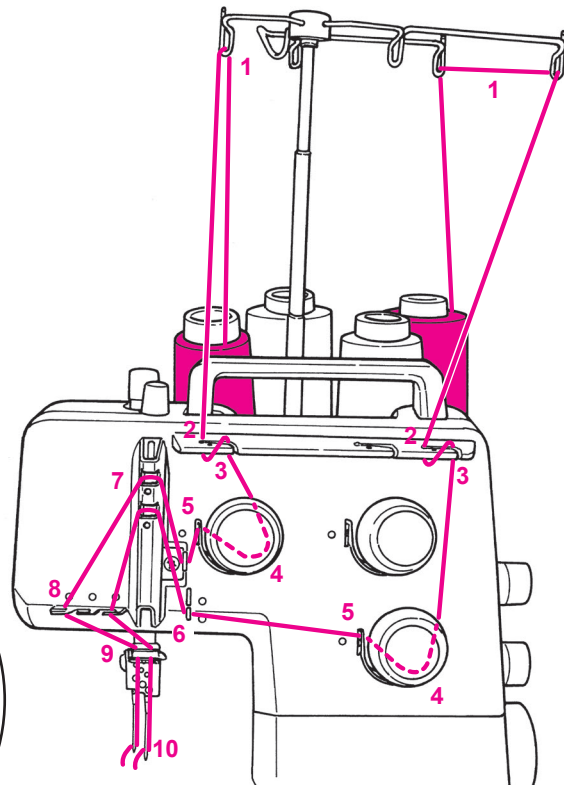
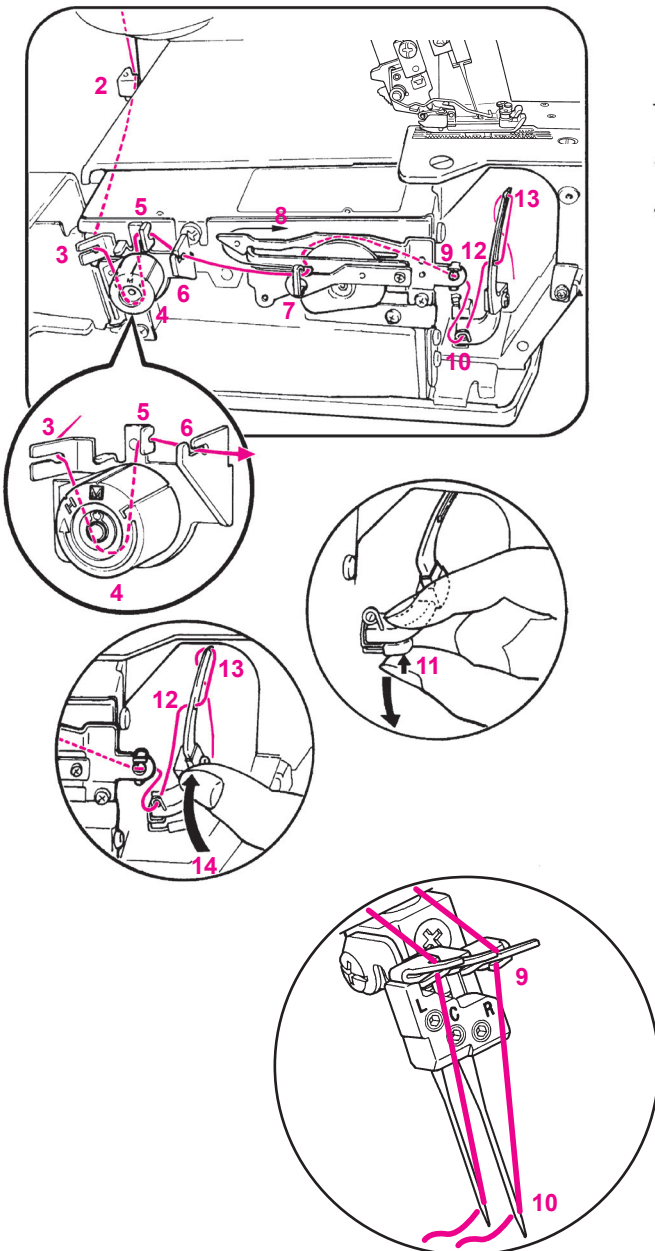
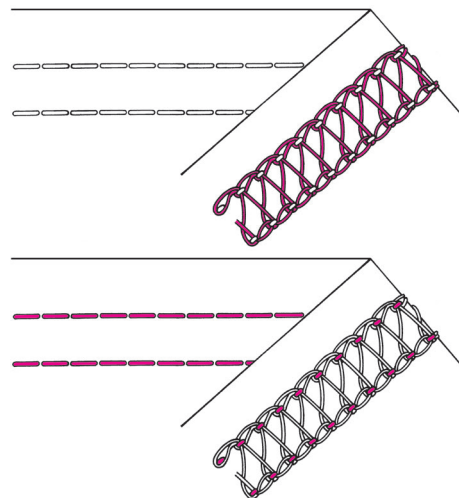
Point enveloppant de l'aiguille droite (bleu)
 Point enveloppant de l'aiguille gauche (jaune)

Preparazione punto di copertura a 3 fili (largo)

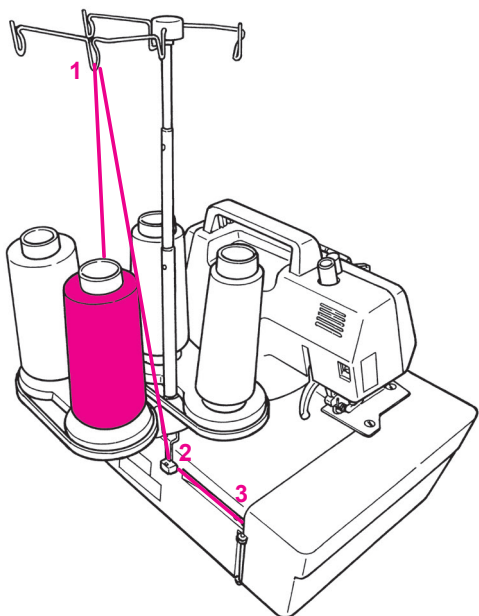
Ago destro punto di copertura (blu)
 Ago sinistro punto di copertura (giallo)

Vorbereitung 3-draads coversteek (breed)

Rechternaald coversteek (blauw)
 Linkernaald coversteek (geel)



3 Faden Cover Stich Einfädeln (schmal) / Enfilage pour le point enveloppant à 3 fils (étroit) Infilatura punto di copertura a 3 fili (stretto) / 3-draads coversteek inrijgen (smal)



Vorbereitung 3 Faden Cover Stich (schmal)

Linke Nadel Deckstich (gelb)
Mittlerer Nadel Deckstich (grün)

Préparation de l'enfilage du point enveloppant à 3 fils (étroit)

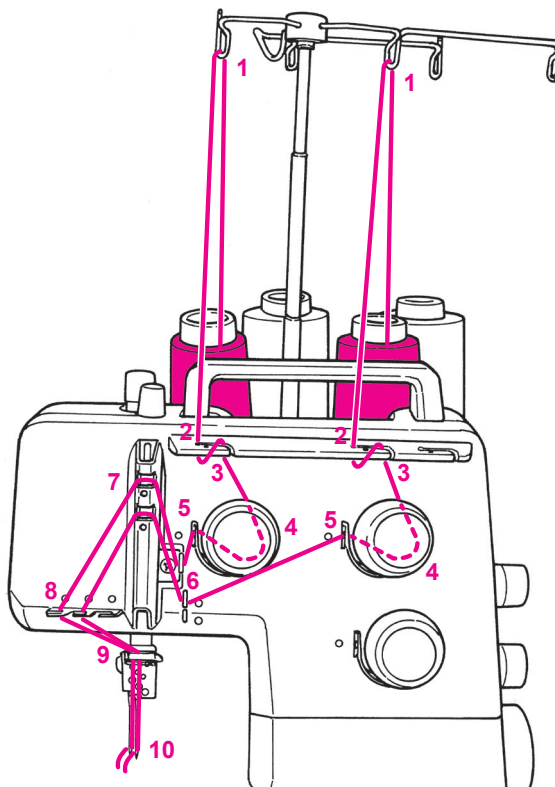
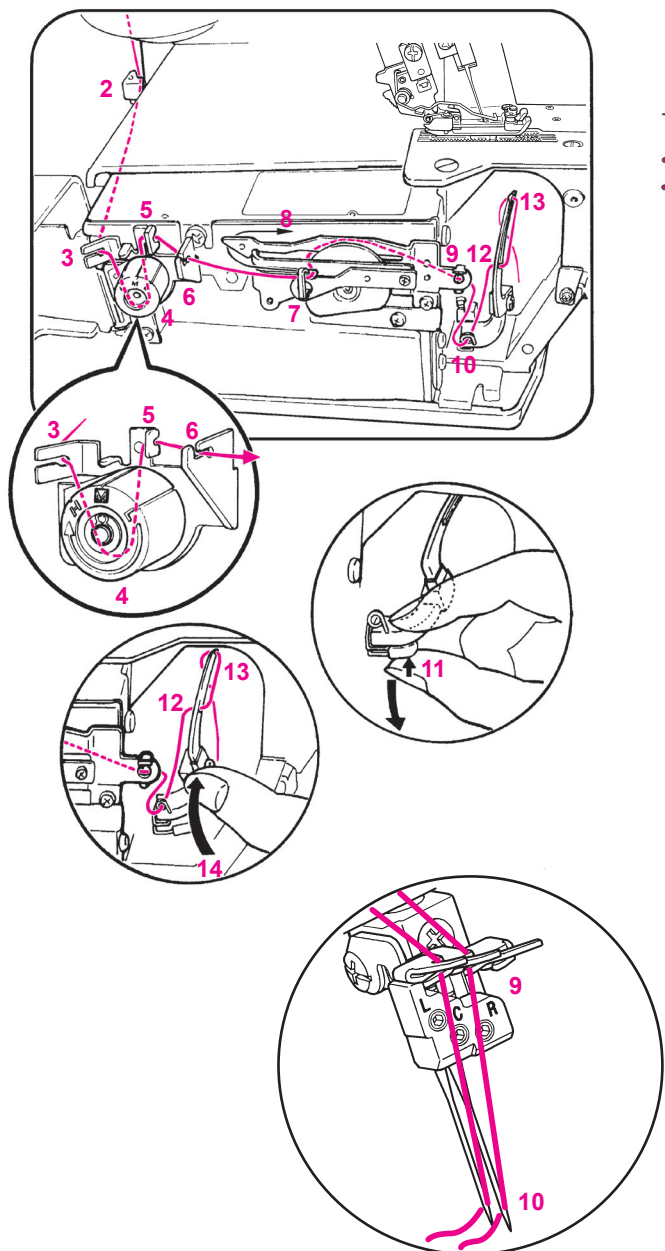
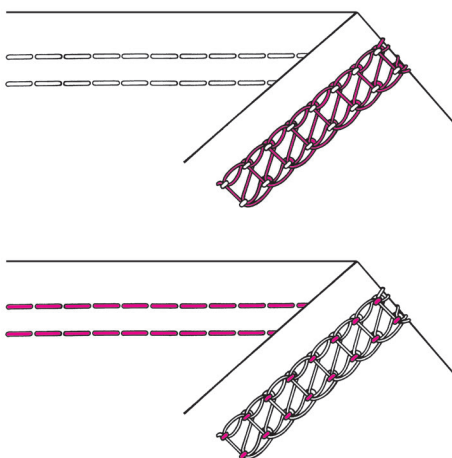
Point enveloppant de l'aiguille gauche (jaune)
Point enveloppant de l'aiguille centre (vert)

Preparazione del punto di copertura a 3 fili (stretto)

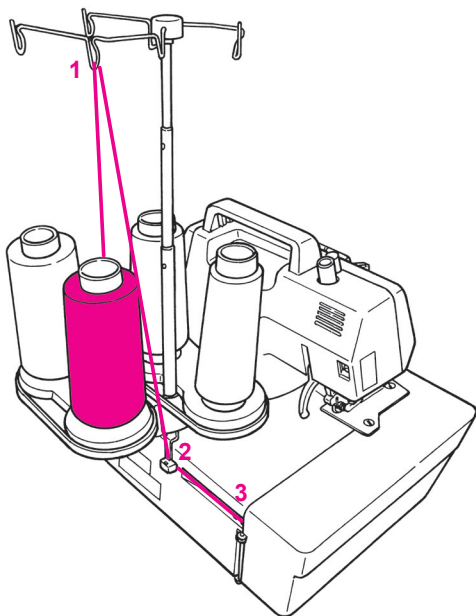
Ago sinistro punto di copertura (giallo)
Ago centrale punto di copertura (verde)

Vorbereitung 3-draads coversteek (smal)

Linkernaald coversteek (geel)
Middelstenaald coversteek (groen)



2 Faden Kettenstich einfädeln / Enfilage du point de chaînette à 2 fils Infilatura punto catenella a 2 fili / 2-draads kettingsteek inrijen



Vorbereitung 2 Faden Kettenstich

Linke Nadel für Kettenstich (gelb)

Préparation de l'enfilage du point de chaînette à 2 fils

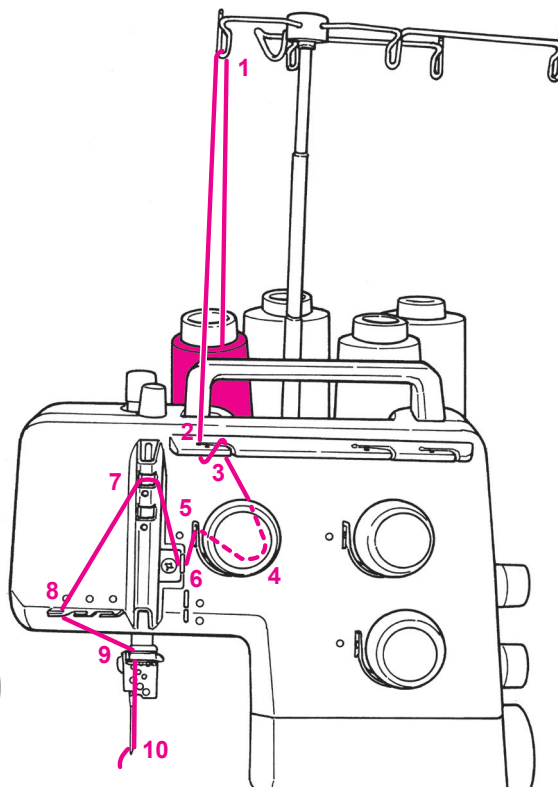
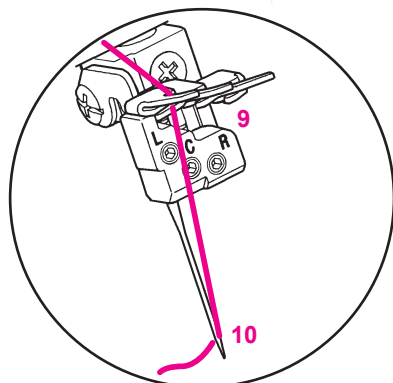
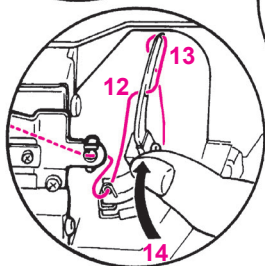
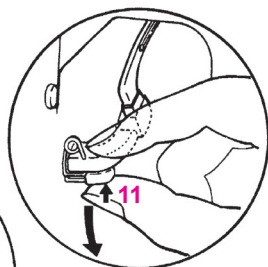
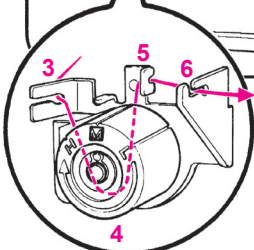
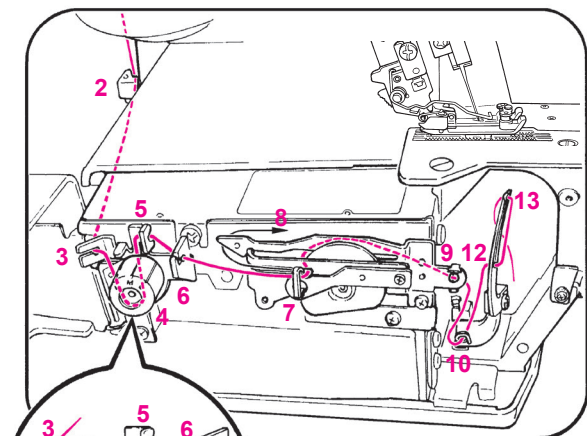
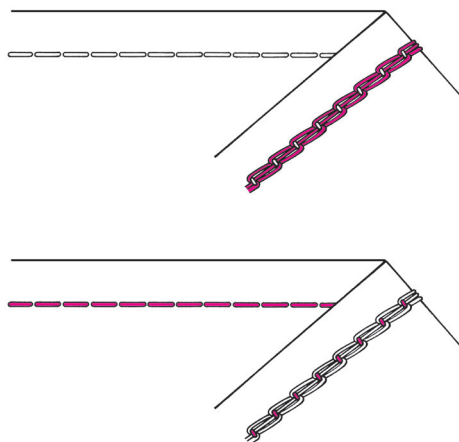
Aiguille gauche pour le point de chaînette (jaune)

Preparazione del punto catenella a 2 fili

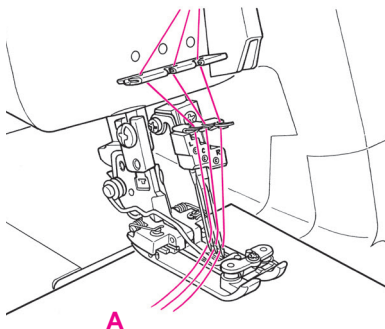
Ago sinistro punto catenella (giallo)

Vorbereitung 2-draads kettingsteek

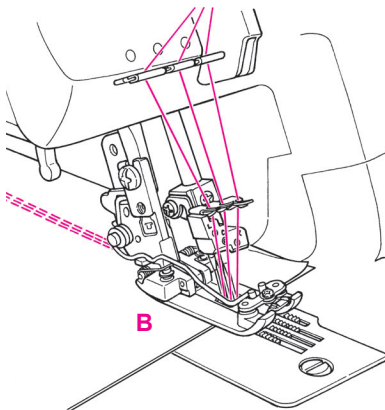
Linkernaald voor kettingsteek (geel)



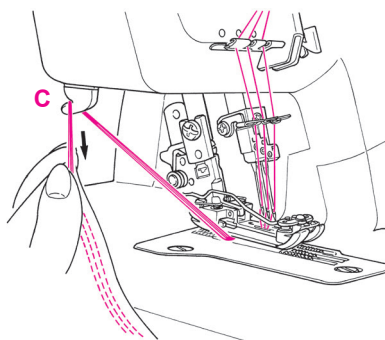
Nähprobe / Couture d'essai



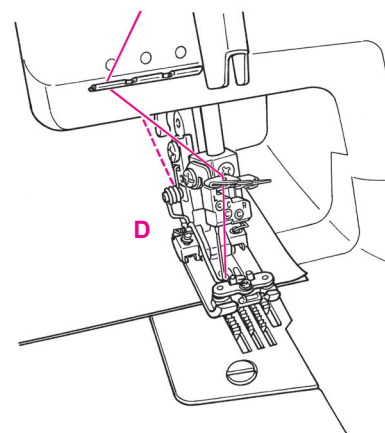
A



B



C



D

Nähprobe

Nach dem Einfädeln eine Nähprobe auf doppeltem Stoff nähen, um Stichformation und Fadenspannung zu prüfen.

Cover-Stich Nähtest

- Maschine anschliessen und einschalten (Hauptschalter I).
- Fadenspannungen auf 3-5 einstellen.
- Stichlänge 3 einstellen.
- Differentialtransport auf N einstellen.
- Nähfuss anheben und Stoff unter Fuss und Nadeln platzieren (A).
- Nähfuss senken.
- Für den ersten Einstich Handrad drehen.
- Nähen.

Nach abgeschlossener Näharbeit (immer noch auf der Innenseite des Nähgutes), das Handrad im Gegenuhrzeigersinn drehen, um die Nadeln in die unterste Position zu bringen (B).

Dann das Handrad im Uhrzeigersinn drehen, um die Nadel in die höchste Position zu stellen. Dies löst die Nadelfäden vom Greifer und die Stiche können einfach aufgetrennt werden.

- Nähfuss anheben.
- Nähgut vorsichtig nach links wegziehen.
- Fäden über dem Fadenabschneider schneiden (C).

Kettenstich Nähprobe

- Maschine anschliessen und einschalten (Hauptschalter I).
- Fadenspannungen auf 3-5 einstellen.
- Stichlänge 2,5 einstellen.
- Differentialtransport auf N einstellen.
- Nähfuss anheben und Stoff unter Fuss und Nadeln platzieren (A).
- Nähfuss senken.
- Für den ersten Einstich Handrad drehen.
- Nähen.

Wenn die Naht im Stoff endet:

Um nach beendeter Näharbeit eine Kette ausserhalb des Stoffe zu nähen (wie beim Overlocken), das Handrad im Gegenuhrzeigersinn drehen, um die Nadeln in die niedrigste Position zu stellen (D).

Dann das Handrad im Uhrzeigersinn drehen, um die Nadel in die höchste Position zu stellen. Dies löst die Nadelfäden vom Greifer.

- Nähfuss anheben.
- Nähgut vorsichtig nach links wegziehen.
- Fäden über dem Fadenabschneider schneiden (C).

Eine andere Art, die Naht zu beenden

- Nach beendeter Näharbeit das Handrad im Gegenuhrzeigersinn drehen, um die Nadeln in die höchste Position zu stellen.
- Nähfuss anheben.
- Mit einem kleinen Werkzeug (Pinzette, Stricknadel) die Nadelfäden etwa 14 cm (6") herausziehen.
- Die Fadenschlaufen aufschneiden, die Arbeit nach links wegziehen, und den Greiferfäden aufschneiden.
- Die Naht ist automatisch gesichert.

Couture d'essai

Après l'enfilage, effectuer un essai de couture sur un tissu double, enfin de vérifier la formation du point et la tension de fil.

Test du point de enveloppant

- Brancher la machine et l'enclencher (commutateur principal I).
- Réglage des tensions de fil: entre 3 et 5.
- Réglage de la longueur de point: 3.
- Réglage du mécanisme d'avancement différentiel: N.
- Soulever le pied-de-biche et placer le tissu sous le pied et les aiguilles (A).
- Abaisser le pied-de-biche.
- Tourner le volant à la main pour planter l'aiguille.
- Coudre.
- À la fin du travail de couture (toujours sur l'envers de l'ouvrage), tourner le volant dans le sens contraire des aiguilles d'une montre pour amener l'aiguille dans sa position la plus basse (B).
- Puis, tourner le volant dans le sens des aiguilles d'une montre pour amener l'aiguille dans sa position la plus haute. Le fil de l'aiguille se détache du boucleur et les points peuvent être facilement séparés.
- Soulever le pied-de-biche.
- Enlever l'ouvrage avec précaution par la gauche.
- Couper les fils en passant par-dessus le coupe-fil (C).

Test du point de chaînette

- Brancher la machine et l'enclencher (commutateur principal I).
- Réglage des tensions de fil: entre 3 et 5.
- Réglage de la longueur de point: 2,5.
- Réglage du mécanisme d'avancement différentiel: N.
- Soulever le pied-de-biche et placer le tissu sous le pied et les aiguilles (A).
- Abaisser le pied-de-biche.
- Tourner le volant à la main pour planter l'aiguille.
- Coudre.

Quand la couture se termine dans le tissu:

Pour coudre une chaînette hors du tissu à la fin de la couture (comme pour le surjet), tourner le volant dans le sens contraire des aiguilles d'une montre pour placer l'aiguille dans sa position la plus basse (D).

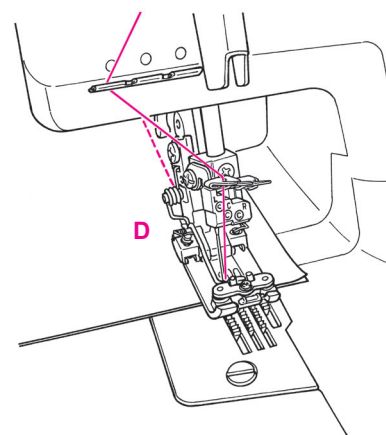
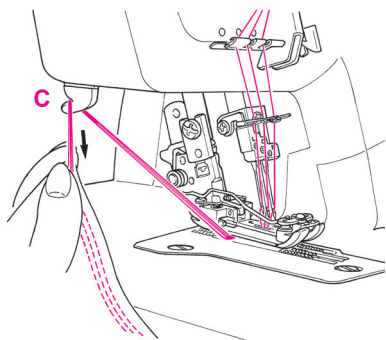
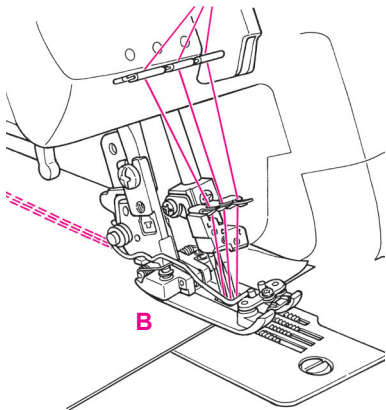
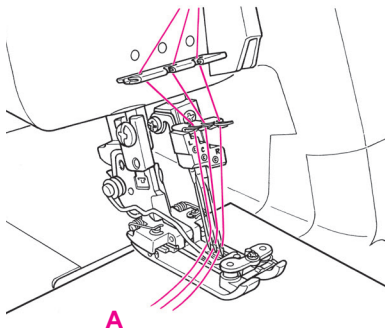
Puis, tourner le volant dans le sens des aiguilles d'une montre pour amener l'aiguille dans sa position la plus haute. Le fil de l'aiguille se détache du boucleur.

- Soulever le pied-de-biche.
- Enlever l'ouvrage avec précaution par la gauche.
- Couper les fils en passant par-dessus le coupe-fil (C).

Une manière de terminer une couture

- Après la couture, tourner le volant dans le sens contraire des aiguilles d'une montre pour placer l'aiguille dans sa position la plus haute.
- Relever le pied-de-biche.
- Tirer le fil de couture d'environ 14 cm (6") avec un petit outil (pincette, aiguille à tricoter).
- Découper la boucle de fil, tirer l'ouvrage vers la gauche et couper le fil du boucleur.
- La couture est automatiquement sécurisée.

Prova di cucitura / Proeflapje



Prova di cucitura

Alla fine dell'infilatura fare una prova di cucitura su un doppio strato di stoffa per controllare la formazione del punto e la tensione dei fili.

Prova del punto di copertura

- Collegare ed accendere la macchina mettendo l'interruttore principale su posizione "I".
- Regolare le tensioni dei fili tra 3 e 5.
- Selezionare la lunghezza del punto 3.
- Mettere il trasportatore differenziale su N.
- Alzare il piedino e mettere il lavoro sotto gli aghi ed il piedino (A).
- Abbassare il piedino.
- Fare penetrare gli aghi nella stoffa girando il volantino.
- Iniziare a cucire.
- Al termine del lavoro (ancora sul lavoro) girare il volantino in senso anti-orario per portare gli aghi nella posizione più bassa (B). Poi girare il volantino in senso orario per portare gli aghi nella posizione più alta e per liberare i fili degli aghi dal crochet. Così i punti sono facili da scucire.
- Alzare il piedino.
- Rimuovere il lavoro tirandolo con cautela verso sinistra.
- Tagliare i fili facendoli passare sul tagliafilo (C).

Prova del punto catenella

- Collegare ed accendere la macchina mettendo l'interruttore principale su posizione "I".
- Regolare le tensioni dei fili tra 3 e 5.
- Selezionare la lunghezza del punto 2,5.
- Mettere il trasportatore differenziale su N.
- Alzare il piedino e mettere il lavoro sotto gli aghi ed il piedino (A).
- Abbassare il piedino.
- Fare penetrare gli aghi nella stoffa girando il volantino.
- Iniziare a cucire.

Se la cucitura finisce sulla stoffa: per eseguire al termine della cucitura una catenella oltre stoffa (come per i punti overlock), girare il volantino in senso anti-orario per portare gli aghi nella posizione più bassa (D).

Poi girare il volantino in senso orario per portare gli aghi nella posizione più alta e per liberare il filo dell'ago dal crochet.

- Alzare il piedino.
- Rimuovere il lavoro tirandolo con cautela verso sinistra.
- Tagliare i fili facendoli passare sul tagliafilo (C).

Un altro modo di finire la cucitura:

- Al termine della cucitura girare il volantino in senso anti-orario per portare gli aghi nella posizione più alta.
- Alzare il piedino.
- Con uno strumento piccolo (pinzette, ferro per la maglia) estrarre circa 14cm dei fili degli aghi.
- Tagliare i capi dei fili, rimuovere il lavoro verso sinistra e tagliare il filo del crochet.
- La cucitura è automaticamente fissata.

Proeflapje

Maak na het inrijgen een proeflapje op een dubbele laag stof, zodat de steek en de draadspanning goed beoordeeld kunnen worden.

Proeflapje coversteek

- Steek de stekker van de machine in het stopkontakt en draai de hoofdschakelaar op 'I'.
- Draadspanningen tussen 3-5 instellen.
- De Steeklengte op 3 zetten.
- Het differentieel-transport op N instellen.
- Naaivoet omhoogzetten en het materiaal onder de naaivoet en naalden leggen (A).
- Naaivoet naar beneden zetten.
- Voor de eerste steek aan het handwiel draaien.
- Naaien.
- Als het naaiwerk is beëindigd (nog steeds aan de binnenkant van het naaiwerk), het handwiel tegen de wijzers van de klok in draaien om de naalden in de onderste stand te zetten (B). Het handwiel daarna met de wijzers van de klok mee draaien om de naalden in de hoogste stand te zetten. Op deze manier komen de naalddraden los van de grijper en de steken kunnen gemakkelijk worden losgetornd.
- Naaivoet omhoogzetten.
- Naaiwerk voorzichtig naar links wegnemen.
- Draden met de draadafsnijder afsnijden (C).

Proeflapje kettingsteek

- Steek de stekker van de machine in het stopkontakt en draai de hoofdschakelaar op 'I'.
- Draadspanningen tussen 3-5 instellen.
- De Steeklengte op 2,5 zetten.
- Het differentieel-transport op N instellen.
- Zet de naaivoet omhoog en het materiaal onder de naaivoet en naald (A).
- Zet de naaivoet naar beneden.
- Draai het handwiel tegen de wijzers van de klok in voor de eerste steek.
- Naaien.

Als de naad midden in de stof eindigt:

Als de naad midden in de stof eindigt:

Om een ketting buiten de stof te naaien (net als bij overlocken) nadat het naaiwerk af is, het handwiel tegen de wijzers van de klok in draaien om de naalden in de laagste stand te zetten (D).

Daarna het handwiel met de wijzers van de klok mee draaien om de naalden in de hoogste stand te zetten. Hierdoor komen de naalddraden los van de grijper.

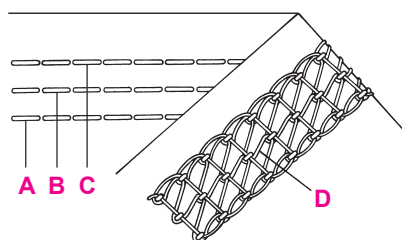
- Zet de naaivoet omhoog.
- Neem het naaiwerk voorzichtig naar links weg.
- Snij de draden over de draadafsnijder af (C).

Een andere mogelijkheid om de naad af te maken

- Nadat het naaiwerk is beëindigd, het handwiel tegen de wijzers van de klok in draaien, om de naalden in de hoogste stand te zetten.
- Naaivoet omhoogzetten.
- De naalddraad met een klein gereedschap (bijv. pincet) wegtrekken.
- De draadlussen openknippen, het naaiwerk naar links wegtrekken en de grijperdraad openknippen.
- De naad is automatisch afgehecht.

Fadenspannung anpassen / Adapter la tension

Regolazione della tensione / Draadspanning aanpassen



Fadenspannungsanpassungen

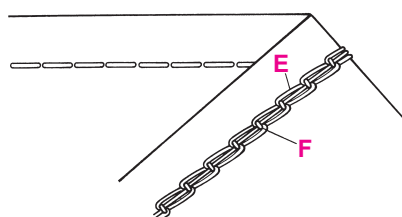
Deckstich

Der rechte Nadelfaden bildet Schlaufen auf der Stoffunterseite: Die Spannung (blau, C) des rechten Nadelfadens (oberer Greifer) erhöhen.

Der mittlere Nadelfaden bildet Schlaufen auf der Stoffunterseite: Die Spannung des mittleren Nadelfadens (grün, B) erhöhen.

Der linke Nadelfaden bildet Schlaufen auf der Stoffunterseite: Die Spannung des linken Nadelfadens (gelb, A) erhöhen.

Der Greiferfaden ist auf der Stoffunterseite locker: die Spannung des Greiferfadens (im Stoffauflagedeckel, D) (violett) erhöhen.



Kettenstich

Der Nadelfaden bildet lockere Schlaufen auf der Stoffunterseite: die Spannung des linken Nadelfadens (gelb, F) erhöhen.

Der Greiferfaden ist auf der Stoffunterseite locker: die Spannung des Greiferfadens (im Stoffauflagedeckel, E) (violett) erhöhen.

Adaptations de la tension du fil

Le fil de l'aiguille droite forme une boucle sur l'envers du tissu: augmenter la tension (bleu, C) du fil de l'aiguille droite (boucleur supérieur).

Le fil de l'aiguille du milieu forme une boucle sur l'envers du tissu: augmenter la tension (vert, B) du fil de l'aiguille du milieu.

Le fil de l'aiguille gauche forme une boucle sur l'envers du tissu: augmenter la tension (jaune, A) du fil de l'aiguille gauche.

Le fil du crochet est relâché sur l'envers du tissu: augmenter la tension du fil du crochet (couvercle du recouvrement du tissu, D, violet).

Point de chaînette

Le fil de l'aiguille forme une boucle relâchée sur l'envers du tissu: augmenter la tension (jaune, F) du fil de l'aiguille gauche.

Le fil du crochet est relâché sur l'envers du tissu: augmenter la tension du fil du crochet (couvercle du recouvrement du tissu, E, violet).

Regolazione della tensione dei fili - punto di copertura

Il filo dell'ago destro crea anelli sul rovescio della stoffa: aumentare la tensione (blu, C) del filo dell'ago destro (crochet superiore).

Il filo dell'ago centrale crea anelli sul rovescio della stoffa: aumentare la tensione del filo dell'ago centrale (verde, B).

Il filo dell'ago sinistro crea anelli sul rovescio della stoffa: aumentare la tensione del filo dell'ago sinistro (giallo, A).

Il filo del crochet risulta troppo lento sul rovescio della stoffa: aumentare la tensione del filo del crochet (nello sportello, D).

Punto catenella

Il filo dell'ago crea anelli sul rovescio della stoffa: aumentare la tensione del filo dell'ago sinistro (giallo, F).

Il filo del crochet risulta troppo lento sul rovescio della stoffa: aumentare la tensione del filo del crochet (nello sportello, E) (viola).

Draadspanning aanpassen bij coversteek

De rechter naalddraad vormt lussen aan de achterkant van de stof: de spanning (blauw, C) van de rechter naalddraad (bovengrijper) verhogen.

De middelste naalddraad vormt lussen aan de achterkant van de stof: de spanning van de middelste naalddraad (groen, B) verhogen.

De linker naalddraad vormt lussen aan de achterkant van de stof: de spanning van de linker naalddraad (geel, A) verhogen.

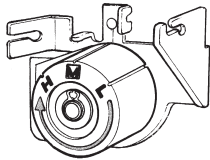
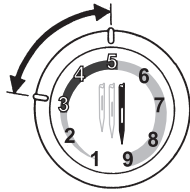
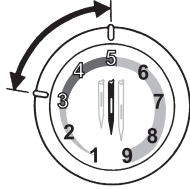
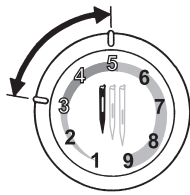
De grijperdraad is aan de achterkant van de stof te los: de spanning van de grijperdraad (in het stofdeksel, D) (paars) verhogen.

Kettingsteek

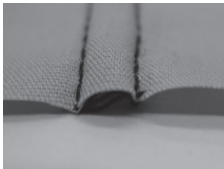
De naalddraad vormt losse lussen aan de achterkant van de stof: de spanning van de linker naalddraad (geel, F) verhogen.

De grijperdraad is aan de achterkant van de stof te los: de spanning van de grijperdraad (in het stofdeksel, E) (paars) verhogen.

Fadenspannung anpassen / Adapter la tension Regolazione della tensione / Draadspanning aanpassen



A



Fadenspannung

Die Fadenspannung kann den verschiedenen Garnen angepasst werden.

Nadelfaden Grundeinstellungen: 3-5

Erhöhte Nadelfadenspannungen: 6-9

Verringerte Nadelfadenspannungen: 2-1

Greiferfaden Grundeinstellung: M

Erhöhte Greiferfadenspannung: H

Um die Spannungen zu verringern: L (Wenn die Naht Bild A entspricht.)

Das Einstellrad für die Greiferspannung ist im Innern des Stoffauflagedeckels.

Tension de fil

La tension de fil peut être adaptée aux différents fils.

Réglages de base du fil d'aiguille: 3-5

Tensions des fils d'aiguille accrues: 6-9

Tensions des fils d'aiguille réduites: 2-1

Réglages de base du fil de boucleur: M

Tension du fil de boucleur accrue: H

Réduire la tension: L (si la couture correspond à l'illustration A).

Le volant de réglage de la tension du boucleur se trouve à l'intérieur du recouvrement de la surface d'étoffe.

Tensione del filo

Adattare la tensione del filo secondo i fili in uso.

Regolazione di base dei fili degli aghi: 3-5

Aumentare la tensione dei fili degli aghi: 6-9

Ridurre la tensione dei fili degli aghi: 2-1

Regolazione di base del filo del crochet: M

Aumentare la tensione del filo del crochet: H

Ridurre la tensione del filo del crochet: L

(Se la cucitura ha lo stesso aspetto di A)

La manopola per la regolazione della tensione del filo del crochet si trova all'interno del coperchio appoggiastoffa.

Draadspanning

De draadspanning kan aan de verschillende soorten garen en materiaal worden aangepast.

Basisinstelling naalddraadspanning: 3-5

Hoge naalddraadspanning: 6-9

Lage naalddraadspanning: 2-1

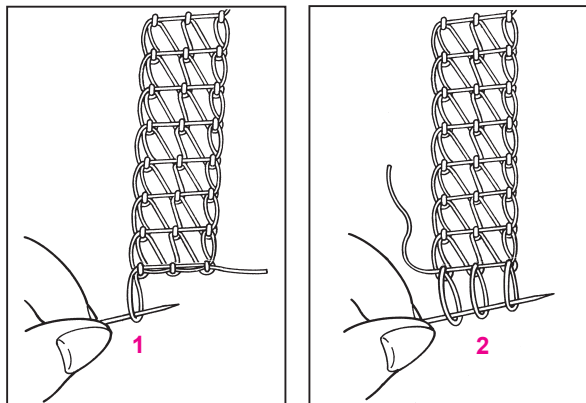
Basisinstelling grijperdraadspanning: M

Hoge grijperdraadspanning: H

Lage grijperdraadspanning: L (Als de naald eruit ziet zoals bij A)

De knop voor de grijperdraadspanning bevindt zich onder het stofdeksel.

Cover-Stich, praktisches Nähen / Couture pratique avec le point enveloppant Punto di copertura - cucito pratico / Coversteek - praktisch naaien



Nähende, Stiche sichern, Cover Stich

Die Naht kann gesichert werden indem die Schlinge (1) nach links gezogen wird. Wird der Greiferfaden danach nach oben gezogen, erscheinen die Nadelfadenschleifen (2) sichtbar in der Stichformation und können ebenfalls auf die linke Nähgutseite gezogen und gesichert werden.

Hinweis: Die Cover Stichformation kann sich nur vom Nähende auflösen. Am Nähbeginn ist kein Sichern notwendig, da automatisch durch nachfolgende Stiche verknüpft wird.

Extrémité de la couture, arrêter les points, point enveloppant

Pour arrêter les points à l'extrémité de la couture: tirer la boucle (1) vers la gauche. Puis, tirer le fil de boucleur vers le haut, les boucles du fil d'aiguille (2) apparaissent et peuvent être également tirées sur l'envers de l'ouvrage et assurées par des points d'arrêt.

Indication: au début de la couture, le premier point est automatiquement assuré par les points suivants.

Fine cucitura, fermare la catenella del punto copertura

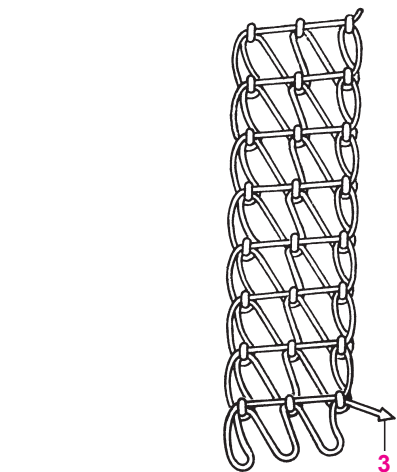
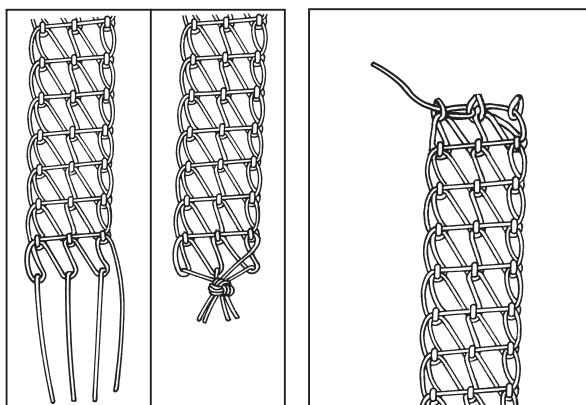
Fermare la cucitura, passando la catenella (1) sul rovescio della stoffa. Tirando dopo il filo del crochet sul diritto della stoffa, i cappi dei fili degli aghi diventano visibili e possono essere tirati sul rovescio della stoffa. Annodare.

Indicazione: Il punto di copertura può essere disfatto soltanto partendo dalla fine della cucitura. Non è necessario fermare l'inizio di cucito, perchè i fili vengono annodati automaticamente dai punti seguenti.

Naadeinde, steken afhechten (coversteek)

Bij naadeinde het naaiwerk keren. De naad wordt afgehecht door de lus (1) naar links te trekken. Wanneer de grijperdraad daarna naar boven wordt getrokken, verschijnen de naalddraadlussen (2) goed zichtbaar in de steek en kunnen eveneens naar de achterkant van het naaiwerk getrokken en afgehecht worden.

Attentie: De coversteekformatie kan alleen bij naadeinde loslaten. Het is niet nodig de steek bij naadbegin af te hechten, omdat de eerste steek automatisch door de volgende steek wordt afgehecht.



Stiche auftrennen

Die Cover Stichformation (Kettenformation) kann vom Nahtende aufgelöst werden. Dies geschieht durch Aufziehen des Greiferfadens (3). Danach können die Nadelfäden auf der rechten Seite entfernt werden.

Défaire les points

La formation des points enveloppants peut être défaire depuis l'extrémité de la couture en tirant sur le fil de boucleur (3). Ensuite, les fils d'aiguille se libèrent sur l'endroit.

Fine cucitura, disfare la catenella

Il punto di copertura (punto a catenella) può essere disfatto partendo dalla fine di cucitura. Basta tirare il filo del crochet e togliere in seguito i fili degli aghi.

Steken lostornen

De coversteek (kettingformatie) kan vanaf naadeinde worden losgetord. Trek hiervoor aan de grijperdraad (3). Daarna kunnen de naalddraden aan de goede kant van het naaiwerk worden verwijderd.

Stichplatte mit Führungslinien

Die Saumführungslinien auf der Verlängerungsplatte sind eine wertvolle Hilfe, um Säume und Verbindungsnahte zu nähen oder beim Absteppen.

Plaque de recouvrement du boucleur avec lignes de repères

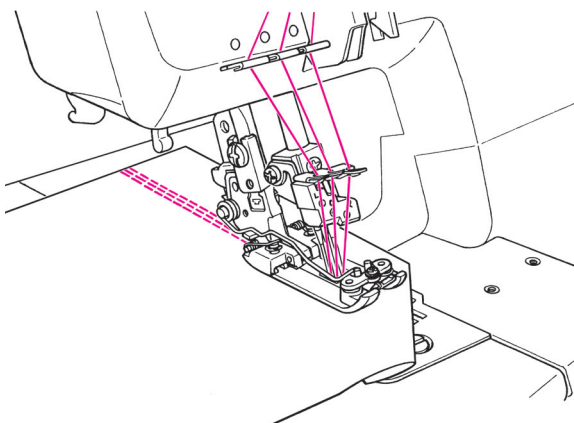
Les lignes de guidage de l'ourlet sur la plaque de rallongement représentent une aide précieuse pour coudre des ourlets et des coutures de liaison ou pour la piqûre.

Placca larga con linee di riferimento

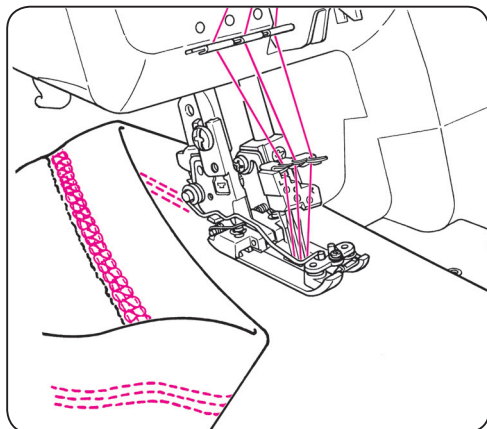
Le linee di riferimento sulla placca larga per punto di copertura sono un prezioso aiuto per cucire, bordare e impunturare.

Steekplaat met geleidingslijnen

De lijnen op de steekplaat van de coversteekafdekking vergemakkelijken het naaien van zomen, het aanzetten van banden of het doorstikken van randen.



Cover-Stich, praktisches Nähen / Couture pratique avec le point enveloppant Punto di copertura - cucito pratico / Coversteek - praktisch naaien

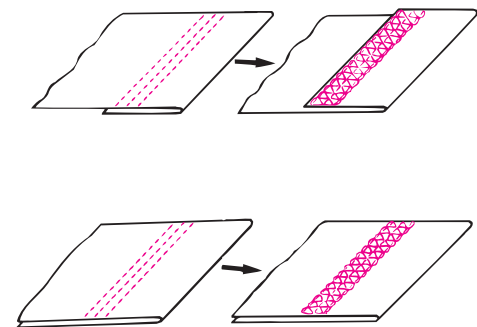


Einfacher Saum

Stichlänge: 3-4 mm
Differential: N-2 (je nach Material)
- Saumtiefe markieren und einbiegen oder vorbügeln.
- Nähgut unter dem Fuss platzieren und Bruchkante einer Linie auf der Stichplatte entlang führen.
Der Saum wird festgenäht und gleichzeitig wird auf der unteren Nähgutseite die Schnittkante versäubert. Ev. vorstehende Saumzugabe kann nachträglich auf 2mm zurückgeschnitten werden.
Ideal in allen elastischen Materialien.

Ourlet simple

Longueur de point: de 3 à 4 mm
Mécanisme d'avancement différentiel: de N à 2 (selon le matériel)
- Tracer les repères l'ourlet, puis à la profondeur de l'ourlet, puis le rabattre ou effectuer un prérepassage.
- Placer l'ouvrage sous le pied et guider le bord plié en suivant une ligne de la plaque de recouvrement du boucleur.
L'ourlet est cousu tandis que le bord coupé est surfilé en même temps sur l'envers de l'ouvrage. Ensuite, il est possible de couper les surplus éventuels d'ourlet qui dépassent pour les ramener à 2 mm.
Idéal pour tous les tissus élastiques.

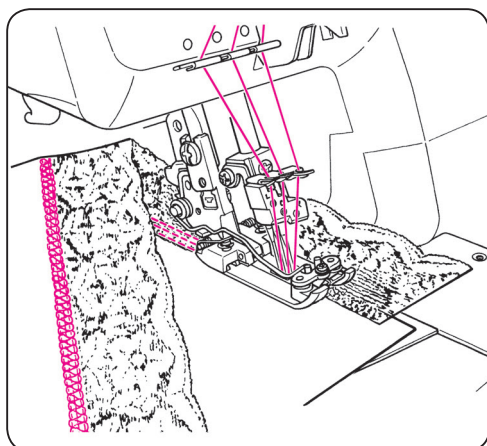


Orlo semplice

Lunghezza del punto : 3 – 4 mm
Differenziale: N-2 (a seconda del materiale)
- Segnare la larghezza dell'orlo, piegarlo oppure stirarlo.
- Posizionare il materiale sotto il piedino e guidare il bordo piegato lungo una delle linee di riferimento sulla placca d'ago.
L'orlo viene cucito e contemporaneamente rifinito sul rovescio della stoffa. Il margine rimanente della stoffa può essere ritagliato fino a 2 mm. Ideale per tutti i materiali elasticizzati.

Eenvoudige zoom

Steeklengte: 3-4 mm
Differential: N-2 (afhankelijk van het materiaal)
- Breedte van de zoom markeren, omvouw of -strijken.
- Stof onder de naaivoet leggen en de stofvouw langs een lijn op de steekplaat geleiden.
De zoom wordt vastgenaaid en gelijktijdig wordt ook de rand aan de achterkant van de stof afgewerkt. De eventueel overtollige naad kan naderhand op 2 mm worden afgeknipt.
Ideaal voor alle elastische materialen.

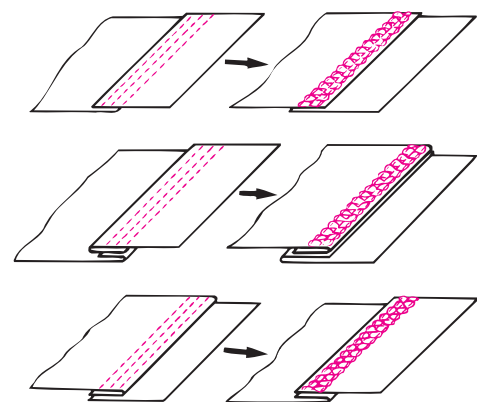


Flache Verbindungsnaht

Stichlänge: 3-4 mm
Differential: N-2 (je nach Material)
- Nahtzugabe (n) markieren.
- Bei der überlappenden Stoffkante (falls nicht bereits versäubert) die Nahtzugabe einbiegen oder vorbügeln.
- Die Kanten übereinanderlegen.
- Kante entsprechend an einem der gefederten seitlichen Fussteile entlangführen.
Beim Aufnähen von Spitze oder Elast wird das Band auf den Stoff gelegt und die Nahtzugabe überdeckt. Die Unterseite (Schnittkante) wird versäubert. Wenn die Nahtzugabe mehr als 6mm beträgt, kann sie nach dem Vernähen auf 2mm zurückgeschnitten werden.
Ideal für alle Säume und Abschlüsse mit Elast an Jersey, Strickbekleidung und elastischen Geweben. Geeignet für Formteile wie Raglanärmel, gerundete Aufsätze, Patten.

Cucitura piatta di giunzione

Lunghezza del punto: 3-4 mm
Differenziale: N - 2 (a seconda del materiale)
- Segnare i margini di cucitura
- Piegare o stirare il margine del bordo sovrapposto (se non è già rifinito) Sovrapporre i due bordi
- Guidare il bordo lungo uno dei lati del piedino
- Applicando pezzi oppure elastici il nastro viene appoggiato sulla stoffa.
Copre il bordo della stoffa. La parte inferiore (bordo tagliato) viene rifinita. Se il margine di cucitura è più largo di 6mm, si può ritagliare fino a 2mm (dopo il cucito). Ideale per orli e rifiniture con elastico inserito per jersey, maglieria ed altri tessuti elastici.
Molto adatta per maniche raglan, paramonture e patte.



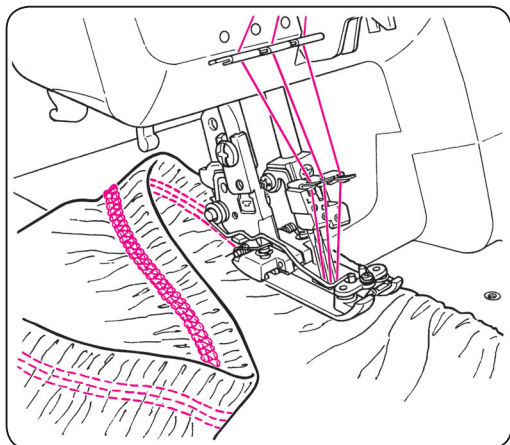
Couture d'assemblage plate

Longueur de point: de 3 à 4 mm
Mécanisme d'avancement différentiel: de N à 2 (selon le matériel)
- Tracer les repères des surplus.
- Si le bord du tissu est recouvert (au cas où il n'est pas déjà surfilé), rabattre le surplus ou effectuer un prérepassage.
- Superposer les bords.
- Guider le bord correspondant en suivant latéralement une des pièces du pied monté sur ressort.
Pour fixer une dentelle ou un élastique, poser la bande sur le tissu et recouvrir le surplus. La face inférieure (bord coupé) est surfilée. Ensuite, il est possible de couper les surplus qui dépassent pour les ramener à 2 mm.
Idéal pour tous les ourlets et bordures avec élastique sur le jersey, les tricotés et tissus élastiques. Egalement recommandé pour les manches raglan, les parementures arrondies et les pattes.

Platte verbindingsnaad

Steeklengte: 3-4 mm
Differential: N-2 (afhankelijk van het materiaal)
- Naad/naden markeren.
- De overlappende stofrand (indien geen zelfkant) omvouw of -strijken.
- De randen over elkaar leggen.
- Rand langs één van de zijstukken van de naaivoet laten lopen.
Bij het vastnaaien van kant of elastiek wordt de band op de stof en over de naad gelegd. De onderkant (onafgewerkte rand) wordt afgewerkt. Als de naad breder is dan 6 mm, kan deze na het naaien op 2 mm worden afgeknipt.
Ideaal voor alle zomen en afwerkingen met elastiek in kleding van gebreide en rekbare stoffen/jersey. Ook geschikt voor bijv. raglanmouwen, afgeronde belegdelen, zakkleppen, enz.

Cover-Stich, praktisches Nähen / Couture pratique avec le point enveloppant Punto di copertura - cucito pratico / Coversteek - praktisch naaien



Saum mit eingenähtem Elast

Stichlänge: 3-4 mm

Differential: 0,7-N

- Saum um Elastbreite einbiegen und auf der rechten Seite absteppen.

Die Bruchkante dem rechten gefederten Fussteil entlang führen oder eine der Linien auf der Stichplatte als Führungshilfe verwenden. Der Saum ist formbeständig, hochelastisch und strapazierfähig.

Ideal für Badeanzüge, Gymnastikbekleidung, Kinderbekleidung, Rock- und Hosen-Taillenabschlüsse.

Ourlet avec un élastique fixé par une couture

Longueur de point: de 3 à 4 mm

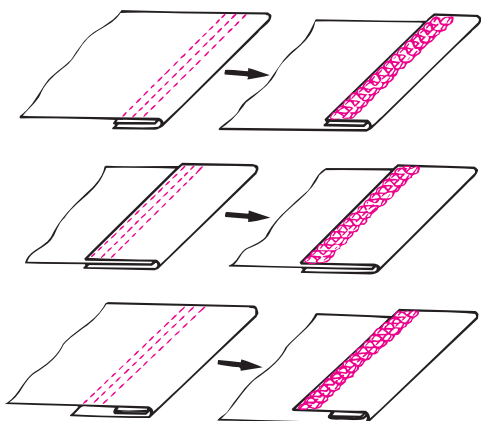
Mécanisme d'avancement différentiel: de 0,7 à N

- Plier l'ourlet sur la largeur de l'élastique, puis surpiquer sur l'endroit.

Guider le bord plié en suivant la pièce droite du pied monté sur ressort ou utiliser une des lignes gravées sur la plaque de recouvrement du boucleur comme guide auxiliaire. L'ourlet conserve sa forme, reste très élastique et résiste à toute épreuve.

Variante: plier l'ourlet sur une largeur correspondant à l'élastique, intercaler simplement un élastique, puis surpiquer sur l'endroit.

Idéal pour les maillots de bain, survêtements de gymnastique, vêtements d'enfants, jupes et pantalons avec un élastique à la taille.



Orlo con elastico incorporato

Lunghezza del punto: 3 - 4 mm

Differenziale: 0,7 - N

- Piegare l'orlo prendendo come riferimento la larghezza dell'elastico ed impunturare sul diritto della stoffa.

Usare come riferimento il lato destro del piedino oppure una delle marcature della placca d'ago. L'orlo mantiene la forma ed è estremamente elastico e resistente

Ideale per costumi da bagno, abbigliamento sportivo, abbigliamento per bambini, rifiniture dei cinturini di pantaloni e gonne.

Zoom met ingenaaid elastiek

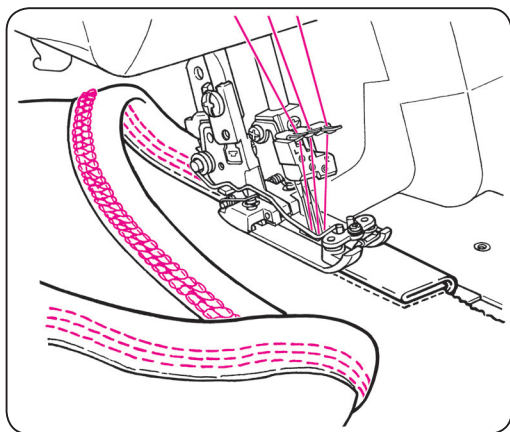
Steeklengte: 3-4 mm

Differentieel: 0,7-N

- Zoom op de breedte van het elastiek omvouwten en aan de goede kant doorstikken.

De stofvouw langs de rechterkant van de naaivoet laten lopen of één van de lijnen op de steekplaat als geleidingshulp gebruiken. De zoom blijft goed in vorm, is rekbaar en zeer duurzaam.

Ideaal voor zwem- en gymnastiekleding, kinderkleding taillebanden bij rokken en broeken.



Einfassungen

Stichlänge: 3-4 mm

Differential: N

Schrägband oder Tricotstreifen in der gewünschten Breite zuschneiden, evtl. markieren, vorbügeln, oder stecken.

Einfassung um Nähgutekante legen und nähen. Die Kante der Einfassung auf der Nähguteoberseite dem linken gefederten Fussteil entlang führen.

Auf der Unterseite wird die (Schnitt-)Kante der Einfassung vom Greiferfaden versäubert. Vorstehende Nahtzugabe kann nachträglich auf 2mm zurückgeschnitten werden.

Ideal für elastische Halsausschnitte, Armlocheinfassungen und kreisförmige Abschlüsse.

Bordatura

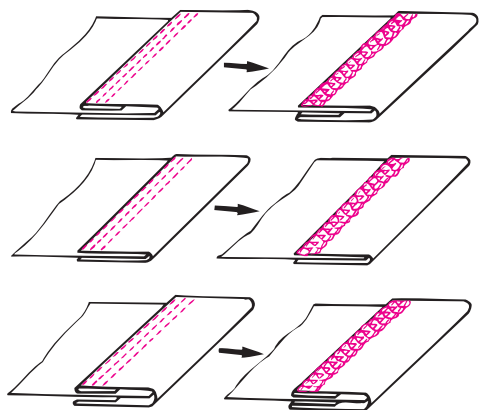
Lunghezza del punto: 3 - 4 mm

Differenziale: N

Tagliare la fettuccia in sbieco nella larghezza desiderata, marcarla, stirarla e fermarla con gli spilli. Mettere il nastro, comprendendo il bordo tagliato della stoffa. Cucire. Prendere come riferimento il lato sinistro del piedino per la parte interna della bordatura (con il piedino compensatore guidare la stoffa lungo il lato sinistro molleggiato).

Il filo del crochet rifinisce il bordo tagliato della bordatura. Tagliare eventualmente il margine di cucitura rimanente fino a 2mm.

Ideale per colletti, giro manica o rifiniture tubolari.



Entourages

Longueur de point: de 3 à 4 mm

Mécanisme d'avancement différentiel: N

Couper le biais ou les bandes de tricot dans la largeur souhaitée, tracer les repères et év. effectuer un prépassage ou épingler. Entourer les rebords de l'ouvrage puis coudre. Guider le bord de l'entourage sur la face supérieure de l'ouvrage en suivant la pièce gauche du pied monté sur ressort.

Sur la face inférieure, le bord (coupé) de l'entourage est surfilé par le fil de boucleur. Ensuite, il est possible de couper les surplus qui dépassent pour les ramener à 2 mm.

Idéal pour les encolures élastiques, les échancrures et les rebords arrondis.

Boorden

Steeklengte: 3-4 mm

Differentieel: N

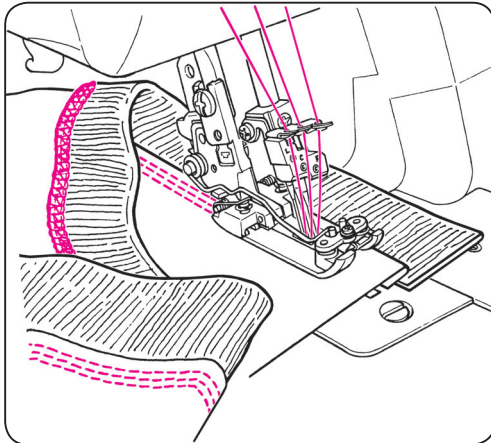
Biaisband of tricotband op de gewenste breedte knippen, evt. markeren, voorstrijken of spelden.

Band om de rand van de stof leggen en vastnaaien. De rand van de band aan de goede kant van de stof langs de linkerkant van de naaivoet laten lopen.

Aan de onderkant wordt de onafgewerkte rand van de band door de grijperdraad afgewerkt. De overtollige naad kan naderhand op 2 mm worden afgeknipt.

Ideaal voor rekbare halsopeningen, afwerking van armsgaten, zomen in mouwen of broekspijnen.

Cover-Stich, praktisches Nähen / Couture pratique avec le point enveloppant Punto di copertura - cucito pratico / Coversteek - praktisch naaien



Naht / Bund / Besatz absteppen

Stichlänge: 3-4 mm

Differential: 0,7-N

- Naht auf eine Seite legen oder bügeln.
- Auf der Nähgüterseite schmalkantig (oder je nach Anwendung) absteppen.
- Die seitlichen Fussteile führen die Nahtkante.

Der Cover-Stich eignet sich zum Absteppen von Overlocknähten in allen elastischen Materialien. Es entsteht ein dekorativer, strapazierfähiger und dauerhafter Abschluss.

Ideal für Sweatshirts, Jerseykleider, Jacken, Strickmäntel und patchwork artig zusammengesetzte Bekleidung.

Impuntura di cuciture, cinturini e paramonture

Lunghezza del punto: 3-4 mm

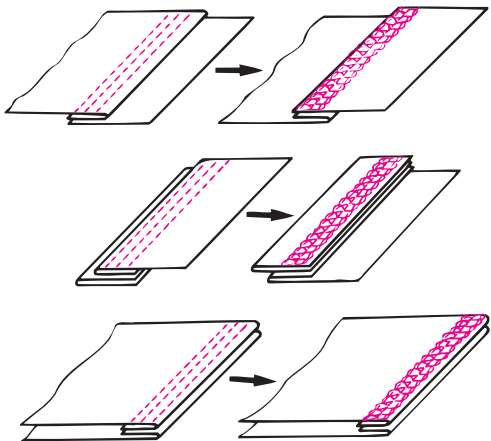
Differenziale: 0,7 - N

- Piegare o stirare la cucitura.
- Impunturare sul diritto.

- Usare i lati del piedino come guida.

Il punto di copertura è adatto per impunturare le cuciture overlock in tutti i materiali elastici e crea una rifinitura decorativa e resistente.

Molto adatto per felpe, abbigliamento di Jersey, giacche e cappotti in maglia e abbigliamento fatto con tecniche patchwork.



Couture / Ceinture / Surpiquer une parmenture

Longueur de point: de 3 à 4 mm

Mécanisme d'avancement différentiel: de 0,7 à N

- Poser la couture d'un côté ou repasser.
- Surpiquer la face supérieure de l'ouvrage en cousant près du bord (en fonction de l'utilisation).

- Guider le bord de la couture en suivant les pièces latérales du pied.

Le point enveloppant convient bien pour surpiquer les coutures surjet dans tous les matériels élastiques. Il en résulte une finition décorative, solide et durable.

Parfait pour les sweat-shirts, robes en jersey, vestes, manteau tricotés et vêtements cousus dans le style patchwork.

Naad/boord/beleg doorstikken

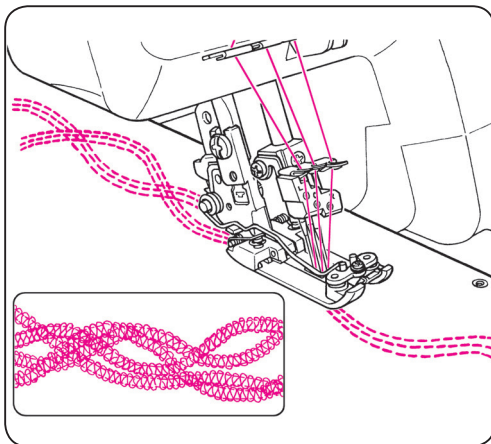
Steeklengte: 3-4 mm

Differentieel: 0,7-N

- Naad naar één kant vouwen of strijken.
- Aan de goede kant van de stof doorstikken.

- De zijdelen van de naaivoet geleiden de stof.

De coversteek is geschikt voor het doorstikken van overlocknaden in alle rekbare materialen. U krijgt een mooie en duurzame afwerking. Ideaal voor sweatshirts, jerseykleding, jassen van geweven of gebreide stof en patchwork-kleding.



Flache Ziernaht

Stichlänge: 3-4 mm

Differential: 0,7-N

Da rechts der Nadeln Stoffdurchlass gewährleistet ist, sind Ziernähte im Stoff möglich. Um dekorative Effekte zu erzielen kann die Unterseite des Stiches als rechte Seite verwendet werden.

Dies wirkt besonders attraktiv mit dekorativen feinen Garnen im Greifer. Je nach Garnstärke die Fadenspannungen anpassen.

- Nählinien auf der rechten (linken) Stoffseite vorzeichnen.
- Nähen.

Tip: Um weiche Materialien zu verstärken eine zweite Stofflage oder eine Jerseyeinlage unterlegen und diese nach dem Nähen zurückschneiden.

Cucitura ornamentale piatta

Lunghezza del punto: 3-4 mm

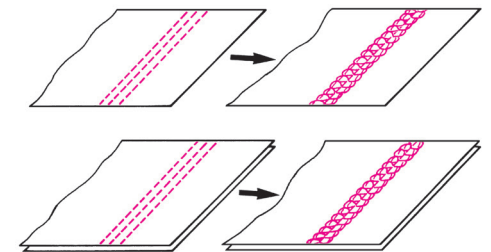
Differenziale: 0,7 - N

Dato che sulla destra degli aghi rimane molto spazio si ha la possibilità di eseguire delle decorazioni nella stoffa. Per ottenere degli effetti decorativi si può usare il rovescio della stoffa come parte diritta.

Tale tipi di decorazioni risultano molto piacevoli se si usa del cordoncino fine come filo del crochet. A seconda dello spessore del cordoncino adattare le tensioni dei fili.

- Disegnare le linee di cucitura sul diritto (o rovescio) del lavoro.
- Iniziare a cucire.

Consiglio: Per rinforzare materiali morbidi usare un secondo strato di stoffa oppure un pezzo di jersey da ritagliare a lavoro terminato.



Couture d'ornement plate

Longueur de point: de 3 à 4 mm

Mécanisme d'avancement différentiel: de 0,7 à N

Comme le passage du tissu est assuré à droite des aiguilles, il est donc possible de prévoir des coutures décoratives. Pour obtenir des effets décoratifs, on peut utiliser la face inférieure du motif comme endroit, notamment en employant des fils fins décoratifs dans le boucleur. Adapter les tensions en fonction de l'épaisseur des fils.

- Dessiner au préalable, les lignes de couture sur l'endroit ou même sur l'envers du tissu.
- Coudre.

Conseil: Pour renforcer des matériels souples, poser en dessous une deuxième couche de tissu ou une garniture en jersey. Découper le superflu de celle-ci une fois la couture terminée.

Platte siernaad

Steeklengte: 3-4 mm

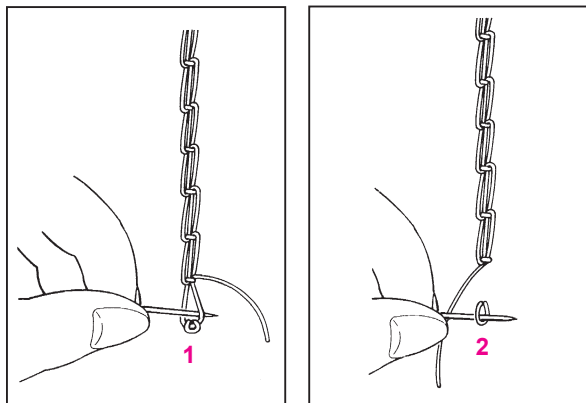
Differentieel: 0,7-N

Omdat de stof rechts langs de naalden kan doorlopen, kunnen siernaden gemakkelijk worden genaaid. Als de onderkant van de steek als goede kant van de stof wordt gebruikt, ontstaat een speciaal effect. De siernaad wordt bijzonder mooi wanneer dun siergaren in de grijper wordt gebruikt. Afhankelijk van de dikte van het garen moeten de draadspanningen worden aangepast.

- Naailijnen op de rechterkant (linkerkant) van de stof voortekenen.
- Naaien.

Tip: Om zachte materialen te verstevigen kan een tweede laag stof of een laagje jersey onder de stof worden gelegd. Dit kan na beëindiging van het naaiwerk tot aan de naad worden afgeknipt.

Kettenstich, praktisches Nähen / Couture pratique avec le point de chaînette Punto di catenella - cucito pratico / Kettingsteek - praktisch naaien



Nahtende, Stiche sichern

Am Nahtende die Stiche sichern: die Greifer fadenschlinge aufziehen (1). Wird der Greiferfaden weiter nach links gezogen, erscheint der Nadelfaden (2) und kann ebenfalls auf die linke Nähgutseite gezogen und gesichert werden.

Hinweis: Beim Nahtbeginn ist der erste Stich automatisch durch die folgenden Stiche gesichert.

Fin de la couture, arrêter les points

Pour arrêter les points à l'extrémité de la couture: tirer la chaînette du boucleur (1). Si le fil de boucleur est davantage tiré vers la gauche, le fil d'aiguille (2) apparaît et peut être également tiré sur l'envers de l'ouvrage et assuré par des points d'arrêt.

Indication: au début de la couture, le premier point est automatiquement assuré par les points suivants.

Fine della cucitura, fissare i punti

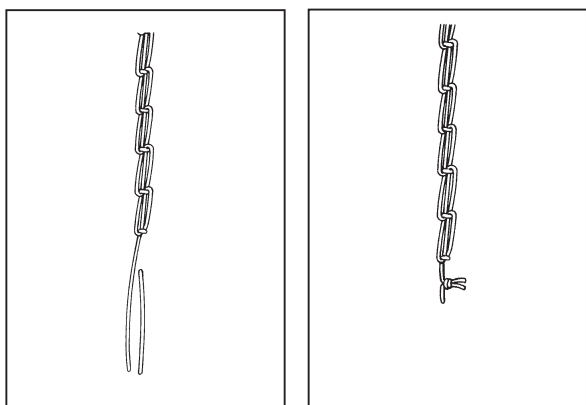
Saldare i punti alla fine della cucitura: estrarre il filo del crochet dalla catenella (1). Se si tira poi il filo più a sinistra appare il filo dell'ago (2). Passare i due fili sul rovescio e fermarli.

Indicazione: All'inizio della cucitura non è necessario fermare i fili perché vengono annodati automaticamente dai punti che seguono.

Naadeinde, steken afhechten

Naad na beëindiging van het naaien afhechten: de lus van de grijperdraad opentrekken (1). Wanneer de grijperdraad verder naar links wordt getrokken, verschijnt de naalddraad (2). Deze kan dan naar de linkerkant van de stof getrokken en afgehecht worden.

Attentie: Bij naadbegint wordt de eerste steek automatisch door de volgende steek afgehecht.



Stiche auftrennen

Die Kettenstich-Stichformation kann vom Nahtende her durch Ziehen am Greiferfaden aufgelöst werden (3). Danach löst sich der Nadelfaden auf der rechten Seite.

Disfare i punti

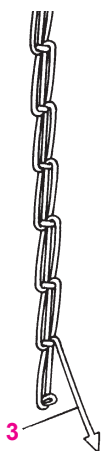
La formazione del punto catenella si può sciogliere solamente tirando al filo del crochet (3) alla fine della cucitura. Togliere poi il filo dell'ago che si scioglie sul diritto del lavoro.

Défaire les points

La formation des points de chaînette peut être défaire, depuis l'extrémité de la couture, en tirant sur le fil de boucleur (3). Ensuite, les fils d'aiguille se libèrent sur l'endroit.

Steken lostornen

De kettingsteek kan, wanneer u aan de grijperdraad trekt, vanaf naadeinde worden losgetrokken (3). Daarna laat de naalddraad aan de rechterkant van de stof los.



Greiferabdeckplatte mit Führungslinien

Die auf der Greiferabdeckplatte angebrachten Führungslinien sind Hilfen beim Nähen entlang der Stoffkante oder bei parallelen Absteppungen.

Plaque de recouvrement du boucleur avec lignes de repères

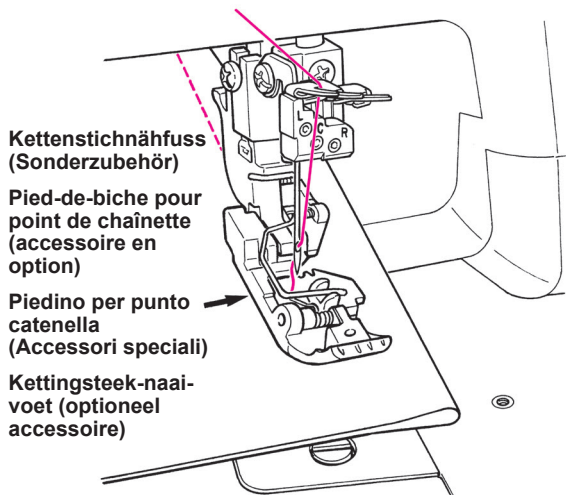
Les lignes de repères disposées sur la plaque de recouvrement du boucleur sont des aides pour effectuer des coutures en suivant le bord du tissu ou pour réaliser des surpiqûres parallèles.

Placca copri crochet con linee di guida

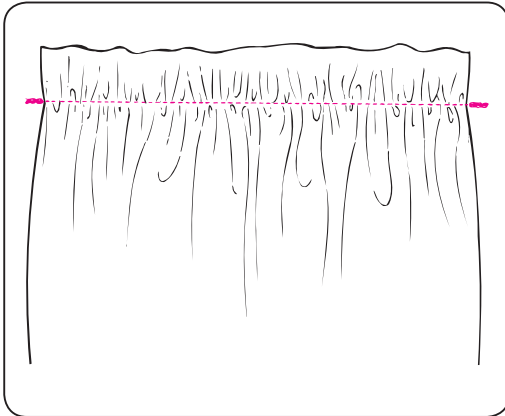
Le marcature sulla placca copri crochet sono delle guide pratiche per l'esecuzione di cucitura lungo il bordo di stoffe oppure di impunture parallele.

Grijperafdekking met geleidingslijnen

De lijnen op de grijperafdekking vergemakkelijken het naaien van zomen, randen of het doorstikken van siernaden.



Kettenstich, praktisches Nähen / Couture pratique avec le point de chaînette Punto di catenella - cucito pratico / Kettingsteek - praktisch naaien



Kräuseln mit Kettenstich

Einfache feine Stoffe können mittels Differentialtransport gekräuselt werden.
Differential: 2
Stichlänge: 4 mm
Fadenspannung: Grundeinstellung

Fronces avec point de chaînette

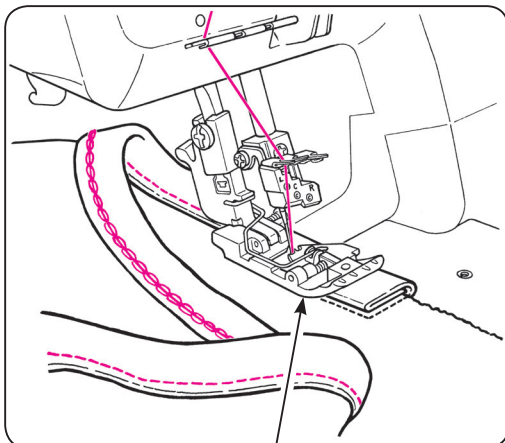
Une simple couche de tissu fin peut être froncée à l'aide du mécanisme d'avancement différentiel.
Mécanisme d'avancement différentiel: 2
Longueur de point: 4 mm
Tension de fil: réglage de base

Arricciature con il punto catenella

Stoffe semplici e fini si lasciano arricciare facilmente con l'aiuto del trasporto differenziale.
Differenziale: 2
Lunghezza del punto: 4 mm
Tensione del filo: regolazione

Rimpelen met kettingsreek

Een afzonderlijke laag dunne stof kan m.b.v. het differentieel-transport worden gerimpeld.
Differential: 2
Steeklengte: 4 mm
Draadspanning: basisinstelling



Einfassungen

Stichlänge: 3-4 mm
Differentialtransport: N
Schrägband oder Tricotstreifen viermal so breit wie die fertige Einfassung vorbereiten, zuschneiden, evtl. markieren oder vorbügeln (oder fertige Schrägstreifen verwenden). Einfassung rechte Seite auf die linke Nähgutseite legen, ev. stecken, zusammennähen. Einfassung um Nähgutkante auf die rechte Seite legen, auf der rechten Seite absteppen.

Entourages

Longueur de point: de 3 à 4 mm
Mécanisme d'avancement différentiel: N
Préparer le biais ou les bandes de tricot d'une largeur mesurant quatre fois la dimension de l'entourage terminé, découper, tracer éventuellement des repères ou effectuer un prépassage (ou utiliser des biais terminés). Poser l'endroit de l'entourage sur l'envers de l'ouvrage, épingler éventuellement, puis assembler. Placer l'entourage en bordure de l'ouvrage sur l'endroit, puis surpiquer sur l'endroit.

Kettenstichnähfuß
(Sonderzubehör)

Pied-de-biche pour point de chaînette
(accessoire en option)

Piedino per punto catenella
(Accessori speciali)

Kettingsteek-naaivoet
(optioneel accessoire)

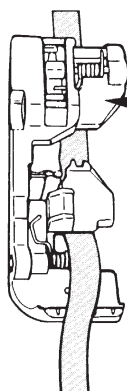
Bordare

Lunghezza del punto: 3-4 mm
Differenziale: N
Tagliare la fettuccia in sbieco quattro volte più larga della larghezza desiderata della bordatura finita, marcarla o stirala (oppure usare fettucce già preparate). Appoggiare la parte destra della fettuccia sul rovescio del lavoro, eventualmente appuntarla con degli spilli, e cucire. Piegare poi la fettuccia intorno al bordo del lavoro sul diritto e impunturare dal diritto del lavoro.

Binding

Steeklengte: 3-4 mm
Draadspanning: N
Biaisband of tricotband 4 keer zo breed als de uiteindelijke boord afmeten en knippen, evt. markeren of voorstrijken (of kant-en-klaar biaisband gebruiken). Boord met de goede kant op de linkerkant van het naaiwerk leggen, evt. vastspelden en aan elkaar naaien. Boord om de rand van het naaiwerk naar de rechterkant vouwen en aan de goede kant doorstikken.

Kettenstich, praktisches Nähen / Couture pratique avec le point de chaînette Punto di catenella - cucito pratico / Kettingsteek - praktisch naaien



**Kettenstichnähfuss
(Sonderzubehör)**

**Pied-de-biche pour
point de chaînette
(accessoire en option)**

**Piedino per punto cate-
nella
(Accessori speciali)**

**Kettingsteek-naaivoet
(optioneel accessoire)**

Bandführung

Der Kettenstichfuss ist mit einer Führung für Bänder oder Elaste bis 8 mm Breite ausgerüstet.

- Nadel in Höchststellung bringen.
- Nähfuss hochstellen.
- Band unter den Nähfuss legen und von rechts in die Führung ziehen.
- Nähfuss senken.
- Einige Stiche auf dem Band nähen.
- Nähfusspitze anheben, Nähgut darunter plazieren und nähen.

Guide pour rubans

Le pied pour point de chaînette est équipé d'un guide prévu pour des rubans ou des élastiques pouvant atteindre une largeur de 8 mm.

- Amener l'aiguille dans sa position la plus haute.
- Relever le pied-de-biche.
- Poser la bande sous le pied-de-biche et l'introduire dans le guide par la droite.
- Abaisser le pied-de-biche.
- Coudre quelques points sur la bande.
- Soulever la pointe du pied-de-biche, glisser l'ouvrage en dessous puis coudre.

Guidanastro

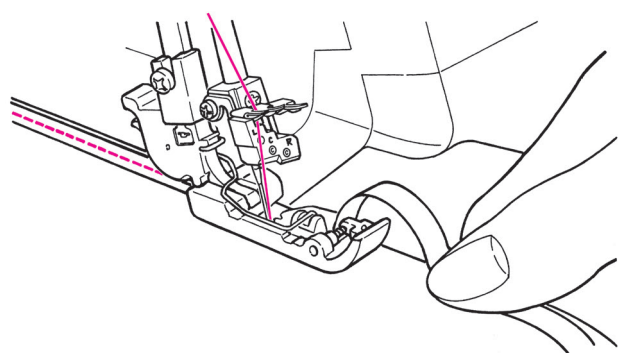
Il piedino per punto catenella è dotato di un una guida per nastri/elastici; larghezza massima 8 mm.

- Portare gli aghi nella loro posizione più alta girando il volantino.
- Alzare il piedino.
- Fare passare il nastro/elastico sotto il piedino tirandolo da destra nella guida.
- Riabbassare il piedino.
- Eseguire alcuni punti di cucitura sul nastro/elastico.
- Alzare la punta del piedino, metterci sotto il materiale da cucire e proseguire con la cucitura.

Bandgeleiding

De kettingsteek-naaivoet is voorzien van een geleiding voor banden en elastiek tot 8 mm breed.

- Naald in de hoogste stand zetten.
- Naaivoet omhoogzetten.
- Band onder de naaivoet leggen en vanaf de rechterkant in de gleuf trekken.
- Naaivoet laten zakken.
- Enkele steken op de band naaien.
- Punt van de naaivoet optillen, naaiwerk eronder leggen. Naaien.

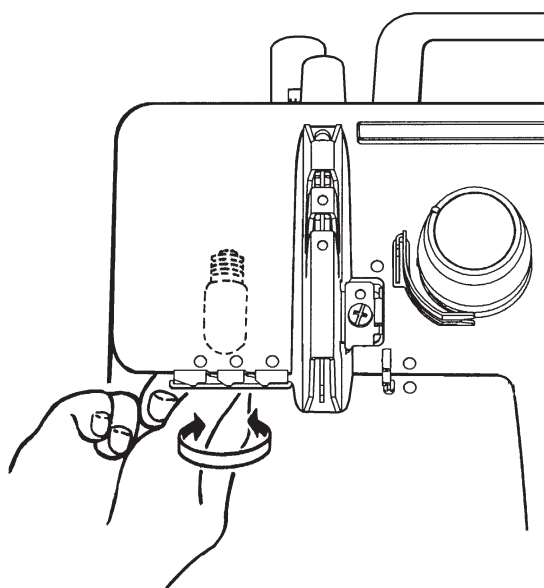


! WARNUNG Bitte lesen Sie die Sicherheitsvorschriften!

! AVERTISSEMENT Prière de lire les prescriptions de sécurité!

! ATTENZIONE Leggere attentamente le prescrizioni di sicurezza, per favore!

! !WAARSCHUWING Let a.u.b. op de veiligheidsvoorschriften!



Glühlampe wechseln

- **! Maschine durch Herausziehen des Netzsteckers vom Netz trennen.**
 - Glühlampe herausschrauben und durch eine neue ersetzen.
- Länder mit 120V: 15 Watt
Länder mit 230/240V: 10 Watt
Glühlampen sind beim Fachhändler erhältlich.

Remplacement de l'ampoule

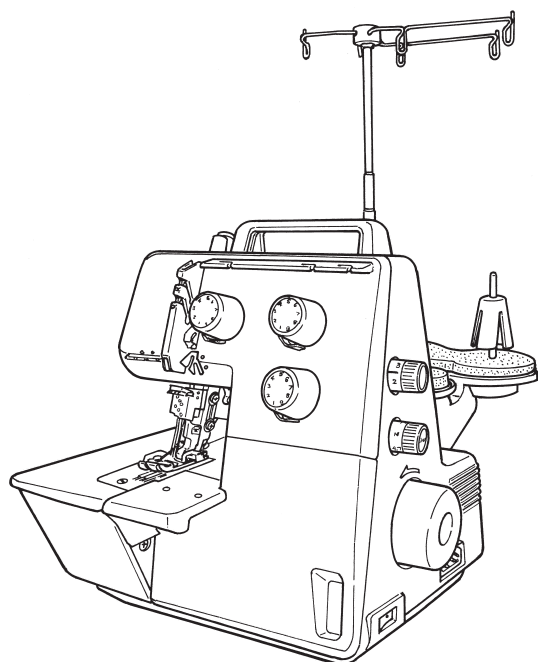
- **! Séparer la machine du réseau en la débranchant.**
 - Dévisser l'ampoule défectueuse et la remplacer par une neuve.
- Pays avec 120V: 15 watts
Pays avec 230/240V: 10 watts
Il est possible d'obtenir des ampoules de rechange dans les magasins spécialisés.

Sostituzione della lampadina

- **! Spegner la macchina ed estrarre la spina dalla presa di corrente.**
 - Svitare la lampadina e sostituirla con una nuova.
- Paesi con corrente a 120 V: 15 Watt
Paesi con corrente a 230/240 V: 10 Watt
Le lampadine necessarie sono in vendita presso i rivenditori specializzati.

Gloeilampje verwisselen

- **! Machine uitschakelen door de netstekker uit het stopcontact van het stroomnet te trekken.**
 - Gloeilampje losschroeven en door een nieuw lampje vervangen.
- Landen met 120V: 15 Watt
Landen met 230/240V: 10 Watt
Gloeilampjes zijn bij vakhandelaar verkrijgbaar.



Reinigen

Durch das Nähen setzen sich Staub, Faden- und Stoffrückstände an der Maschine fest. Entfernen Sie diese Rückstände regelmässig.
Bitte beachten Sie die Sicherheitshinweise auf Seite 1.

Nettoyage

Pendant la couture, une quantité de poussière, de bourre ou de tissu s'accumule dans la machine. Procéder régulièrement au nettoyage.
Prière d'observer les prescriptions de sécurité de la page 2.

Pulizia

Durante il cucito polvere e residui di stoffa e filo si accumulano all'interno della macchina. Rimuovere questi residui frequentemente.
Osservare con attenzione le prescrizioni di sicurezza a pagina 3.

Reinigen

Door het naaien gaan er veel draad- en stofresten aan en in de machine vastzitten. Verwijder deze resten regelmatig.
Neem a.u.b. de veiligheidsvoorschriften op blz. 4 in acht!

Hilfe bei Störungen

Problem	Ursache	Lösung	Seite
Stoff wird nicht gleichmässig transportiert	<ul style="list-style-type: none"> Nähfussdruck zu schwach. 	<ul style="list-style-type: none"> Nähfussdruck anpassen. 	15
Fadenreißen	<ul style="list-style-type: none"> Fadenspannung zu stark für den gewählten Faden. Maschine ist nicht korrekt eingefädelt. Nadeln nicht richtig eingesetzt. Falsche Nadeln verwendet. 	<ul style="list-style-type: none"> Fadenspannung prüfen, reduzieren. Einfädelwege überprüfen. Nadeln richtig einsetzen, mit flacher Seite nach hinten. Nadeln des Systems 130/705H (JLx2) verwenden. 	32 22-28 14 14
Nadeln brechen	<ul style="list-style-type: none"> Nadeln sind stumpf oder Nadelspitzen sind beschädigt. Nadeln nicht richtig eingesetzt. Stoff wurde beim Nähen gezogen. 	<ul style="list-style-type: none"> Nadeln ersetzen. Nadeln richtig einsetzen, mit flacher Seite nach hinten. Stoff nur leicht führen beim Nähen. 	14 14 -
Ausgelassene Stiche	<ul style="list-style-type: none"> Nadeln sind verbogen oder stumpf. Falsche Nadeln verwendet. Nähfussdruck zu schwach. 	<ul style="list-style-type: none"> Nadeln ersetzen. Nadeln des Systems 130/705H (JLx2) verwenden. Nähfussdruck erhöhen. 	14 14 15
Fehlerhaftes Stichbild	<ul style="list-style-type: none"> Faden liegt nicht richtig zwischen den Spannungsscheiben. Faden hat sich verfangen. 	<ul style="list-style-type: none"> Prüfen ob die Fäden richtig zwischen den Spannungsscheiben liegt. Einfädelwege überprüfen. 	21 22-28
Naht wellt beim Nähen	<ul style="list-style-type: none"> Stoff wurde beim Nähen gezogen. Nähfussdruck ist zu stark. Differentialtransport ist nicht richtig eingestellt. 	<ul style="list-style-type: none"> Stoff nur leicht führen. Nähfussdruck verringern. Differentialtransport zwischen N und 2 wählen. 	- 15 16, 17
Naht zieht sich zusammen	<ul style="list-style-type: none"> Fadenspannung ist zu stark. Differentialtransport ist nicht richtig eingestellt. 	<ul style="list-style-type: none"> Fadenspannung reduzieren. Differentialtransport zwischen 0,7 und N wählen. 	32 16, 17
Naht rollt	<ul style="list-style-type: none"> Fadenspannung ist zu hoch. 	<ul style="list-style-type: none"> Fadenspannung reduzieren. 	32

Maîtrise des pannes

Problème	Cause	Solution	Page
L'entraînement du tissu est irrégulier	<ul style="list-style-type: none"> La pression du pied-de-biche est insuffisante. 	<ul style="list-style-type: none"> Serrer la vis de réglage de la pression du pied-de-biche. 	15
Cassure du fil	<ul style="list-style-type: none"> La tension est trop forte pour le fil utilisé. L'enfilage de la machine n'est pas correct. Les aiguilles ne sont pas montées correctement. Les aiguilles ne conviennent pas. 	<ul style="list-style-type: none"> Réduire la tension de fil. Procéder à l'enfilage correct de la machine. Introduire les aiguilles jusqu'à la butée, talon dirigé vers l'arrière. N'utiliser que des aiguilles du système 130/705H (JLx2). 	32 22-28 14 14
Les aiguilles cassent	<ul style="list-style-type: none"> Les pointes sont émoussées ou abîmées. Les aiguilles ne sont pas montées correctement. Le tissu a été tiré en cours de travail. 	<ul style="list-style-type: none"> Remplacer les aiguilles. Introduire les aiguilles jusqu'à la butée, talon dirigé vers l'arrière. Guider le tissu en le tenant légèrement. 	14 14 -
Les points ne se forment pas toujours	<ul style="list-style-type: none"> Les aiguilles sont tordues ou émoussées. Les aiguilles ne conviennent pas. La pression du pied-de-biche est trop faible. 	<ul style="list-style-type: none"> Remplacer les aiguilles. N'utiliser que des aiguilles du système 130/705H (JLx2). Resserrer la vis de réglage de la pression du pied. 	14 14 15
Points irréguliers	<ul style="list-style-type: none"> Le fil n'est pas placé correctement entre les disques de tension. Le fil s'est entortillé. 	<ul style="list-style-type: none"> Vérifier que le fil soit bien pris dans les disques de tension. Vérifier l'enfilage. 	21 22-28
La couture ondule	<ul style="list-style-type: none"> Le tissu a été tiré en cours de travail. La pression du pied-de-biche est trop forte. Le mécanisme d'avancement différentiel n'est pas réglé correctement. 	<ul style="list-style-type: none"> Guider le tissu en le tenant légèrement. Desserrer la vis de réglage de la pression du pied-de-biche. Régler le mécanisme d'avancement différentiel entre N et 2. 	- 15 16, 17
La couture se rétracte	<ul style="list-style-type: none"> La tension de fil est trop forte. Le mécanisme d'avancement différentiel n'est pas réglé correctement. 	<ul style="list-style-type: none"> Réduire la tension de fil. Régler le mécanisme d'avancement différentiel entre 0,7 et N. 	32 16, 17
La couture s'enroule	<ul style="list-style-type: none"> La tension de fil est trop forte. 	<ul style="list-style-type: none"> Réduire la tension de fil. 	32

Eliminazione di difetti

Problema	Motivo	Soluzione	Pagina
Il trasporto della stoffa è irregolare	<ul style="list-style-type: none"> La pressione del piedino non è sufficiente. 	<ul style="list-style-type: none"> Aumentare la pressione del piedino. 	15
Rottura del filo	<ul style="list-style-type: none"> La tensione del filo è troppo forte per il tipo di filo usato. La macchina non è infilata bene. Gli aghi non sono inseriti correttamente. 	<ul style="list-style-type: none"> Ridurre la tensione del filo. Controllare il percorso dell'infilatura. Inserire il gambo dell'ago con la parte piatta rivolta indietro nel morsetto fino all'arresto. Usare aghi del sistema 130/705H. 	32 22-28 14 14
Rottura degli aghi	<ul style="list-style-type: none"> Gli aghi sono storti, spuntati o hanno la punta difettosa. Gli aghi non sono inseriti correttamente. La stoffa è stata tirata troppo durante la cucitura. 	<ul style="list-style-type: none"> Sostituire gli aghi. Inserire il gambo dell'ago con la parte piatta rivolta indietro nel morsetto fino all'arresto. Guidare la stoffa con le mani senza tirare. 	14 14 -
Punti saltati	<ul style="list-style-type: none"> Gli aghi sono storti o spuntati. Gli aghi non corrispondono al sistema indicato. La pressione del piedino non è sufficiente. 	<ul style="list-style-type: none"> Sostituire gli aghi. Usare aghi del sistema 130/705H. Aumentare la pressione del piedino. 	14 14 15
Punti difettosi	<ul style="list-style-type: none"> Il filo non passa correttamente tra i dischi della tensione. Il filo è agganciato da qualche parte. 	<ul style="list-style-type: none"> Controllare se il filo passa correttamente tra i dischi della tensione. Controllare il percorso dell'infilatura di ogni filo. 	21 22-28
Effetto ondulato (maglieria)	<ul style="list-style-type: none"> La stoffa è stata tirata troppo durante il cucito. La pressione del piedino è troppo alta. Il trasporto differenziale è regolato male. 	<ul style="list-style-type: none"> Guidare la stoffa senza tirare. Diminuire la pressione del piedino. Regolare il trasporto differenziale tra N e 2. 	- 15 16, 17
Effetto arricciato	<ul style="list-style-type: none"> La tensione dei fili degli aghi è troppo forte. Il trasporto differenziale è regolato male. 	<ul style="list-style-type: none"> Allentare la tensione dei fili degli aghi. Regolare il trasporto differenziale tra 0,7 e N. 	32 16, 17
Bordo arrotolato	<ul style="list-style-type: none"> La tensione del filo è troppo forte. 	<ul style="list-style-type: none"> Allentare la tensione del filo. 	32

Maatregelen bij storingen

Probleem	Oorzaak	Oplossing	Blz.
Stof wordt niet gelijkmatig getransporteerd	<ul style="list-style-type: none"> Naaivoetdruk te laag. 	<ul style="list-style-type: none"> Naaivoetdruk aanpassen. 	15
Draad breekt	<ul style="list-style-type: none"> Draadspanning te hoog voor het gekozen garen. Machine verkeerd ingeregeng. Naalden verkeerd ingezet. 	<ul style="list-style-type: none"> Draadspanning verminderen. Inrijgverloop controleren. Naalden met de platte kant naar achteren tot ze niet verder kunnen in de naaldhouder zetten. Naalden van het systeem 130/705H. 	32 22-28 14 14
Naalden breken	<ul style="list-style-type: none"> Naalden zijn krom, bot of de punten zijn beschadigd. Naalden verkeerd ingezet. Tijdens het naaien werd aan de stof getrokken. 	<ul style="list-style-type: none"> Naalden vervangen. Naalden opnieuw in de naaldhouder zetten, met de platte kant naar achteren tot ze niet verder kunnen. Stof losjes met beide handen geleiden. 	14 14 -
Steken overslaan	<ul style="list-style-type: none"> Naalden zijn krom of bot. Verkeerde naalden gebruikt. Naaivoetdruk te laag. 	<ul style="list-style-type: none"> Naalden vervangen. Naalden van het systeem 130/705H. Naaivoetdruk verhogen. 	14 14 15
Onregelmatige steken	<ul style="list-style-type: none"> Draad ligt niet goed tussen de spanningschijven. Draad is ergens blijven hangen. 	<ul style="list-style-type: none"> Draad goed tussen de spanningschijven leggen. Inrijgverloop controleren. 	21 22-28
Tijdens het naaien ontstaan golven in de stof	<ul style="list-style-type: none"> Tijdens het naaien werd aan de stof getrokken. Naaivoetdruk te hoog. Differentieel-transport verkeerd ingesteld. 	<ul style="list-style-type: none"> Stof losjes geleiden. Naaivoetdruk verminderen. Differentieel-transport tussen N-2 instellen. 	- 15 16, 17
Naad rimpelt	<ul style="list-style-type: none"> Naalddraadspanning te hoog. Differentieel-transport verkeerd ingesteld. 	<ul style="list-style-type: none"> Naalddraadspanning verminderen. Differentieel-transport tussen 0,7-N instellen. 	32 16, 17
Stofkant rolt op	<ul style="list-style-type: none"> Draadspanning te hoog. 	<ul style="list-style-type: none"> Draadspanning verminderen. 	32

Technische Daten / Caratteristiche tecniche

Dati tecnici / Technische gegevens

Stichmöglichkeiten	Cover Stich: 3 Nadeln, 1 Greifer: 5 mm (0,2") 2 Nadeln, 1 Greifer: 5 mm (0,2") 2 Nadeln, 1 Greifer: 2.5 mm (0,1") Kettenstich: 1 Nadel, 1 Greifer
Nadelsystem	130/705H (JLx2 kann auch verwendet werden)
Stichbreite	Cover Stich: 5 mm (0,2")
Stichlänge	1-4 mm
Differenti- altransport	Kräuseleffekt N-2 Dehneffekt 0,7-N
Nähfusshub	8 mm / 10 mm
Nähfüsse	Cover Stich (Ausgleichsgelenkfuss), Sohle ansteckbar Kettenstich (Sonder zubehör), mit Bandführung, Sohle ansteckbar
Drehrichtung Handrad	dreht im Gegenuhrzeigersinn
Nähgeschwindigkeit	max. 1500 sti/min
Gewicht	7,0 kg
Masse	280 (L) x 335 (B) x 285 (H) mm
Fussanlasser Modell Nr	YC-482 (USA, Canada) YC-483N (220-240V)

Änderungen im Interesse des technischen Fortschrittes vorbehalten.

Les possibilités de motifs	Point enveloppant: 3 aiguilles, 1 boucleur: 5 mm (0,2") 2 aiguilles, 1 boucleur: 5 mm (0,2") 2 aiguilles, 1 boucleur: 2,5 mm (0,1") Point chaînette: 1 aiguille, 1 boucleur
Système d'aiguille	130/705H (système JLx2 également utilisable)
Largeur de point	Point enveloppant: 5 mm (0,2")
Longueur de point	de 1 à 4 mm
Mécanisme d'avancement différentiel	Effet de fronçage entre N et 2 Allongement entre 0,7 et N
Élévation du pied-de-biche	8 mm / 10 mm
Pied-de-biche	Point enveloppant (pied compensateur mobile), semelle embrochable Point chaînette (accessoire en option) avec guide du ruban, semelle embrochable
Sens de rotation du volant	Tourne dans le sens inverse des aiguilles d'une montre
Vitesse de la machine	Au max. 1500 points/min.
Poids	7,0 kg
Encombrement	280 (La) x 335 (P) x 285 (H) mm
Pédale (modèle)	YC-482 (USA, Canada) YC-483N (220-240V)

Sous réserve de modifications techniques dans l'intérêt du progrès technique.

Punti realizzabili	Punto di copertura: 3 aghi, 1 crochet: 5 mm (0,2") 2 aghi, 1 crochet: 5 mm (0,2") 2 aghi, 1 crochet: 2,5 mm (0,1") Punto catenella: 1 ago, 1 crochet
Sistema aghi	130/705H (si può usare anche il sistema JLx2)
Larghezza del punto	Punto di copertura: 5 mm (0,2")
Lunghezza del punto	1-4 mm
Trasporto differenziale	Effetto increspato N-2 Effetto ondulato 0,7-N
Altezza tra piedino e placca d'ago	8 mm / 10 mm
Piedini	Piedino per punto di copertura (piedino compensatore), a soletta Piedino per punto catenella (accessorio opzionale), a soletta, con guida per nastri
Senso di rotazione del volante	Rotazione in senso antiorario
Velocità di cucitura	al mass. 1500 sti/min
Peso	7,0 kg
Misure	280 (lunghezza) x 335 (larghezza) x 285 (altezza) mm
Pedale di comando modello no.	YC-482 (USA, Canada) YC-483N (220-240V)

Ci riserviamo il diritto di fare delle modifiche nell'interesse del progresso tecnico.

Steekmogelijkheden	Coversteek: 3 naalden, 1 grijper: 5 mm (0,2") 2 naalden, 1 grijper: 5 mm (0,2") 2 naalden, 1 grijper: 2,5 mm (0,1") Kettingsteek: 1 naald, 1 grijper
Naaldsysteem	130/705H (JLx2 kan ook worden gebruikt)
Steekbreedte	Coversteek: 5 mm (0,2")
Steeklengte	1-4 mm
Differentieel-transport	Rimpel-effekt N-2 Uitrek-effekt 0,7-N
Ophefhoogte naaivoet	8 mm / 10 mm
Naaivoeten	Coversteek (niveelleervoet met beweeglijke zijstukken), verwisselbare naaivoetzool Kettingsteek (Speciaal toebehoren), met bandgeleiding, verwisselbare naaivoetzool
Draairichting handwiel	tegen de wijzers van de klok in
Naaisnelheid	max. 1500 sti/min
Gewicht	7,0 kg
Afmetingen	280 (L) x 335 (B) x 285 (H) mm
Voetweerstand model-nr.	YC-482 (USA, Canada) YC-483N (220-240V)

Wijzigingen in het belang van de technische vooruitgang voorbehouden.

If this machine has been purchased in a foreign country, please request an instruction manual in your own language from the national importer or a BERNINA dealer.

Si esta máquina se vende en otra región lingüística, entonces pida Ud. a su importador nacional o al representante BERNINA un manual de instrucciones en el idioma correspondiente.

Sollte diese Maschine in ein anderes Sprachgebiet verkauft werden, fordern Sie beim nationalen Importeur oder Händler Bedienungsanleitung in der entsprechenden Sprache an.

Si cette machine est vendue dans une autre région linguistique, demandez à l'importateur national ou à l'agent BERNINA, un manuel d'instructions dans la langue correspondante.

Se questa macchina è stata acquistata in un altro paese si prega di richiedere il libretto d'istruzione nella propria lingua presso l'importatore nazionale oppure presso un rivenditore BERNINA.

Indien deze machine in een ander taalgebied werd gekocht, kunt u bij de nationale importeur of BERNINA vakhandelaar een handleiding in de overeenkomstige taal aanvragen.

Er denne maskinen Kjøpt i utlandet, kan instruksjonsbok bestilles på ditt eget språk fra BERNINA importøren eller nærmeste BERNINA forhandler.

Tarvittaessa voit tiedustella omakielistasi käyttöohjekirjaa BERNINA-maahantuojalta tai jälleenmyyjältä.

Om den här maskinen har köpts i ett annat land, var vänlig beställ en instruktionsbok på Ditt eget språk från importören eller en BERNINA-återförsäljare.

Skulle denne maskine blive solgt i et andet sprogområde, bedes du henvende dig hos den nationale BERNINA-importør eller en BERNINA-forhandler, hvor du kan købe en brugsanvisning på det Ønskede sprog.

Se esta máquina foi comprada num país estrangeiro, dever-se à pedir o manual de instruções naquela língua ao importador nacional ou ao fornecedor da BERNINA.



de | fr | it | nl

502010.76.50 | 40121963

© Copyright by BERNINA International AG

2013|11

made to create

BERNINA