

Bästa «aurora» Kund

BERNINA har lagt till ytterligare en fantastisk sy- och broderidator till den populära auroraserien. Nya aurora 450 har ett helroterande griparsystem vilket innebär att man kan arbeta med bredare sömmar.

BERNINA kan idag erbjuda 3 olika auroramodeller och BERNINA's kunder kan välja den perfekta sy- och broderidatorn efter behov och önskemål. Samtliga modeller kan kompletteras med den världsberömda BSR-foten – BERNINA stygnregulator (ingår till aurora 440 QE).

Aurora 430 / 440 QE / 450 är tillverkade för att kunna erbjuda marknadens absolut bästa syfunktioner. Väljer man att utveckla sin kreativitet inom broderiets värld, kan man ansluta sin sydator till sin PC och köpa en broderimodul hos sin BERNINA-åter-försäljare.

Vi lyckönskar dig till val av din sy- och broderidator och hoppas du får uppleva många fantastiska stunder med din aurora.



H.P. Ueltschi
President
BERNINA Symaskiner

H. P. Ueltschi

BERNINA International AG
CH-8266 Steckborn
www.bernina.com

BERNINA⁺

VIKTIGA SÄKERHETSFÖRESKRIFTER !



När du använder en elektrisk maskin bör du alltid tänka på:
Att alltid läsa instruktionerna innan du använder maskinen.
När maskinen inte används bör man alltid dra ur kontakten så att strömmen är bruten.

RISKMOMENT

Till skydd för elektrisk stöt:

1. Lämna aldrig maskinen ur sikte så länge som den är ansluten till strömnätet.
2. Stäng alltid av den och dra ur kontakten efter användning och före rengöring.

VARNING


För att minska risken för brand, elektrisk chock eller personskador:

1. Symaskinen är ingen leksak. Var uppmärksam när du använder maskinen nära barn eller då den används av barn. Denna sydatorn är inte avsedd att användas av personer, inklusive barn, med nedsatt rörlighet, känsel eller mental förmåga. Ej heller för dom som ej fått utbildning på sydatorn. Användning skall i dess fall ske i samarbete med utbildad handledare som kan svara för säkerheten. Barn skall informeras om att sydatorn inte är någon leksak.
2. Använd symaskinen endast till arbeten som beskrivs i denna instruktionsbok. Använd endast tillbehör som rekommenderas av **BERNINA**.
3. Använd aldrig maskinen om:
 - om du ser att något är förstört
 - om den inte används till rätta syftet
 - om du har tappat den
 - om den har tappats i vatten
 Lämna in den till auktoriserade BERNINA handlare för undersökning, reparation, elektriska eller mekaniska åtgärder. När du använder en elektrisk maskin bör du alltid tänka på: Att alltid läsa instruktionerna innan du använder maskinen. När maskinen inte används bör man alltid dra ur kontakten så att strömmen är bruten.
4. Använd inte maskinen om det inte kommer in någon luft. Låt ventilations öppningar på symaskinen och fotkontrollen vara fria från damm, ludd och tygrester.
5. Var försiktig med fingrarna runt rörliga delar på maskinen, särskilt kring nålen.

6. Använd alltid **BERNINAS** original stygnplåt, fel plåt kan orsaka att nålen går av.
7. Använd inte en böjd nål.
8. Dra inte i material medan du syr, det kan orsaka att nålen går av.
9. Ställ alltid knappen på «0» när du gör några ändringar, som t.ex. trädning eller nålbyte, trädning av spole eller byte av pressarfot.
10. Dra alltid ur kontakten om du ska ta bort skydd.
11. Tappa aldrig eller stoppa in något in någon öppning.
12. Använd inte maskinen utomhus.
13. Använd inte maskinen där aerosolprodukter (spray) eller syrgas också används.
14. Före avstängning, ställ alltid alla knappar på «0» (off).
15. Stäng aldrig av maskinen genom att dra ur sladden, stäng av på knapparna först.
16. Inget ansvar för maskinen kommer att tas om maskinen har använts på fel sätt.
17. Vid användning av broderimodulen får maskinen ALDRIG lämnas utan uppsikt!
18. Denna symaskin är utrustad med dubbelisolering. Använd bara identiska reservdelar. Se instruktionerna för service på dubbelisolerade produkter.

SERVICE PÅ DUBBELISOLERADE PRODUKTER

I en dubbelisolerad produkt finns två isoleringssystem istället för jordning. Detta innebär att inget jordat ska kopplas med maskinen. Service på en dubbelisolerad produkt kräver extrema försiktighetsåtgärder och kunskaper och ska därför skötas av kvalificerad service personal. Reservdelarna måste vara identiska med de gamla. De dubbelisolerade produkterna är märkta med «DOUBLE INSULATION» eller «DOUBLE INSULATED».

Symbolen  kan också vara märkt på produkten.

**DENNA SYMASKIN ÄR ENDAST
GJORD FÖR HEMMABRUK**

**FÖRVARA SÄKERHETS-
FÖRESKRIFTERNA INOM
RÄCKHÅLL!**

Sömnad

4 - 22

| | |
|--------------------------------------|-------|
| Syfötter | 4-7 |
| Detaljer aurora 430 / 440 QE / 450 | 8-9 |
| Installation av sydatorn | 10-17 |
| Trådspänning | 17 |
| Viktig information om tråd och nålar | 18-19 |
| Stygnplåt, matare och tygmatning | 20-21 |
| Syfotstryck, balans | 22 |
| | |
| Rengöring/Felsökning | 57-58 |

Skärm

23 - 29

| | |
|------------------|-------|
| Skärm | 23 |
| Funktionsknappar | 24-25 |
| Minne | 26-29 |

Sömnad

30 - 56

| | |
|---|-------|
| Sömöversikt 430 / 440 QE / 450 | 30-32 |
| Personligt minne | 33 |
| Översikt praktiska sömmar, quilt- och dekorsömmar | 34-47 |
| Knapphål – viktig information | 48 |
| Översikt knapphål, öljetter och knappisyning | 49-56 |

Broderi

59 - 80

| | |
|---------------------------|-------|
| Detaljer | 59 |
| Tillbehör | 60-62 |
| Förbereda sydatorn | 63-67 |
| Viktig broderiinformation | 67-69 |
| Vad behövs | 70 |
| Bernina broderisoftware | 70-71 |
| Programvara – EC på PC | 72-77 |
| Börja brodera | 78 |
| Mega-Hoop ram | 79-80 |
| Sömöversikt | 81-83 |

Register

84 - 85

Symbolförklaring



Tilläggsinformation!



Ytterligare information i ämnet finns på aktuell sida.



Tips!



**Läs säkerhetsföreskrifterna!
Risk för skada!**



**Viktigt!
Risk för skada!**

Alla rättigheter förbehålles.
Produktförbättringar på sy- och broderidatorns egenskaper, delar och tillhör kan ske utan föravisering.

Text

Herbert Stolz

Ritningar

Müller-Melzer ID, Kreuzlingen

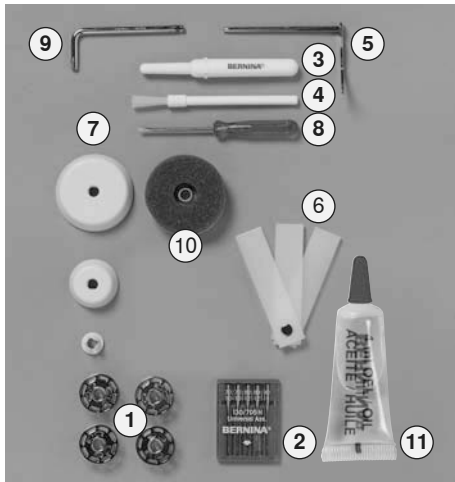
Designkoncept, Layout, DTP

Susanne Ribl

Copyright

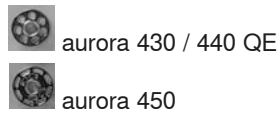
2008 BERNINA International AG, Steckborn

Tillbehör



Standardtillbehör

- 1 5 undertrådsspolar (en i spolkapseln)
- 2 Nåset 130/705H
- 3 Sprättkniv
- 4 Borste
- 5 Kantlinjal
- 6 Nivåplattor för syfot
- 7 3 trådstiftsbrickor
- 8 Liten skruvmejsel
- 9 Specialskruvmejsel
- 10 Skumgummiinlägg
- 11 Olja



aurora 430 / 440 QE

aurora 450

Tillbehör

- fotpedal
- instruktionsbok
- nätsladd
- garantisedel
- FHS - knälyft
- förlängningsbord
- kantlinjal för förlängningsbord
- presentations/instruktions-CD-ROM

Syfotssortiment*



- 1_{430/440}, 1C₄₅₀**
Syfot för matarstyrdasöm
 Raksöm
 Nytto- och dekorsöm
 Quiltsöm
 • Öljetter
 • Fästning



- 2₄₃₀, 2A₄₅₀**
Overlockfot
 Overlocksöm
 Overlockfällning
 Smal Satinsöm
 • För stickade och vävda material
 • Kantavslutningar



- 3A**
Automatisk knapphålsfot
 Knapphål i mjuka material
 Stoppning



- 4**
Blixtlåsfot
 För isyning av blixtlås
 Raksöm



- 5**
Uppfällningsfot
 Osynlig uppfällning
 Kantstickning
 Raksöm
 Osynlig söm
 • För uppfällning och applikation



- 9**
Stoppfot
 Stoppning, monogram eller frihandsbroderi
 Raksöm
 Fäststygn
 • Stoppning
 • Knappisyning



- 20₄₄₀, 20C₄₅₀**
Öppen broderifot
 Brodering
 Applikation,
 Satinsömmar
 Monogram



- 37₄₄₀**
Lapptäckfot
 1/4 inch / 6 mm
 Lapptechnikarbeten med sömsmån 1/4" eller 1/8" (6mm/3mm)



- 42₄₄₀**
BSR-Frihandsfot
 Raksöm
 Frihandsquiltning



- 50₄₄₀**
Övermatningsfot
 För sömnad av silkiga material och tyger
 Quiltarbeten
 Raksöm, Quiltsöm
 Dekorsöm
 • för sömnad av material och tyger som lätt glider isär tex siden och sammet

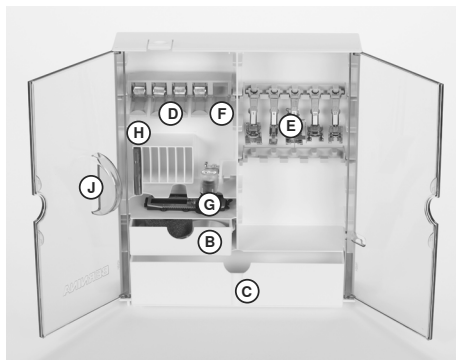


- Kompensationsplatta till automatisk knapphålsfot för sömnad av knapphål****
 Förbättrar matningen av tyget vid sömnad av knapphål i svåra tyger

* kan variera från land till land

** Extra tillbehör

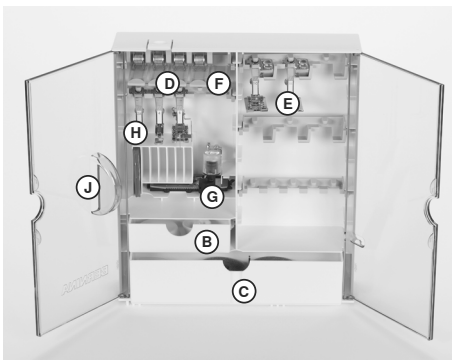
Tillbehörsskåp 430 / 440 QE



Fristående tillbehörsskåp

- Vik ut stöden tills de klickar till i rätt läge
- Ställ skåpet på önskad plats

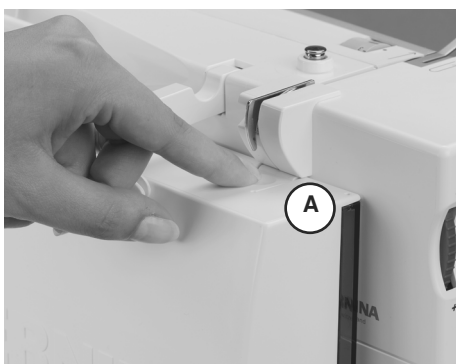
Tillbehörsskåp 450



Förvaring av tillbehör

Standardtillbehören ligger i en plastpåse. Skåpet är utrustat med en mindre och en större låda (B och C), upphängning för spolar D och syfötter E. Extra lådor finns att köpa till.

- placera spolarna på spolhållaren D
- för att ta loss en spole trycker man försiktigt på hållaren F
- placera syfötterna på syfotshållaren E
- Knapphålsfot nr. 3A med släde kan bevaras i G
- Nålasken kan förvaras i H



Sätt på tillbehörsskåpet på maskinen

- Stäng dörrarna
- Vik in stöden
- tryck in skåpet vid A och syfotsspaken skall passa in i öppning J

Tag bort tillbehörsskåpet

- Tryck på spärren A på skåpets översida
- Tag bort skåpet bakåt



Syfotslyften ska vara sänkt.

Transportväska



- skyddar från damm och smuts
- skyddar sydatorn under transport
- med fack för tillbehör



Medföljer maskinen vid leveransen. Huvens ska användas för att skydda maskinen, då den inte används. Fotpedal, sladd, sybord och instruktionsbok kan förvaras i huvens ficka.

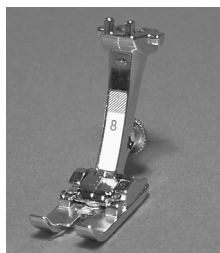
Extra tillbehör

BERNINA specialsylfötter

Standardurvalet av sylfötter täcker de flesta symoment, men vi rekommenderar ändå att använda BERNINA specialsylfötter för arbeten med tex quiltning, heirloomsömnad, klädsömnad, hemtextil, applikationer od. Finns att köpa hos din BERNINA-återförsäljare.



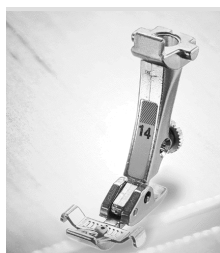
3
Knapphålsfot
Knapphål



8
Jeansfot
Raksöm i tjockt vävda material



10/10C
Kantstickningsfot
Raksöm
• *kantavslutningar*



14
Blixtlåsfot med styrskena
Isyning av blixtlås, Raksöm



18
Knappisyngningsfot
Isyning av knappar, häktor, Öglor



21
Snörsyfot
Sicksacksöm
• *för påsömnad av snoddar, garn, snören upp till 3mm diameter*



32
Biesenfot
Raksöm
• *för smala biesen i tunna tyger*



35
Osynligt blixtlås
Isyning av blixtlås, raksöm



39
Broderfot med klar sula
Sick-sack- och dekorsöm
• *Knapphåls-sömmar*
• *dekorsömmar*



43
Syfot för frihandspåsyning av dekortråd
Raksöm
• *för dekorativ påsyning av dekortråd*



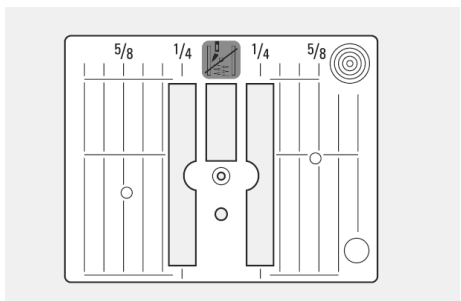
57
Lapptechnikfot
1/4" / 6mm med syguide
För patchwork-arbeten med sömsmån 1/4" eller 1/8" (3- eller 6mm)



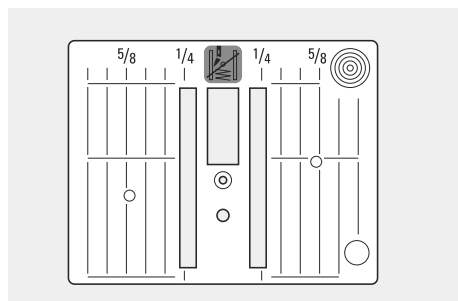
Punch Tool/ Filtverktyg endast 430/440QE
Raksöm
• *filtning*



Förstoringsglas i set
Ger en bättre överblick över nålområdet.

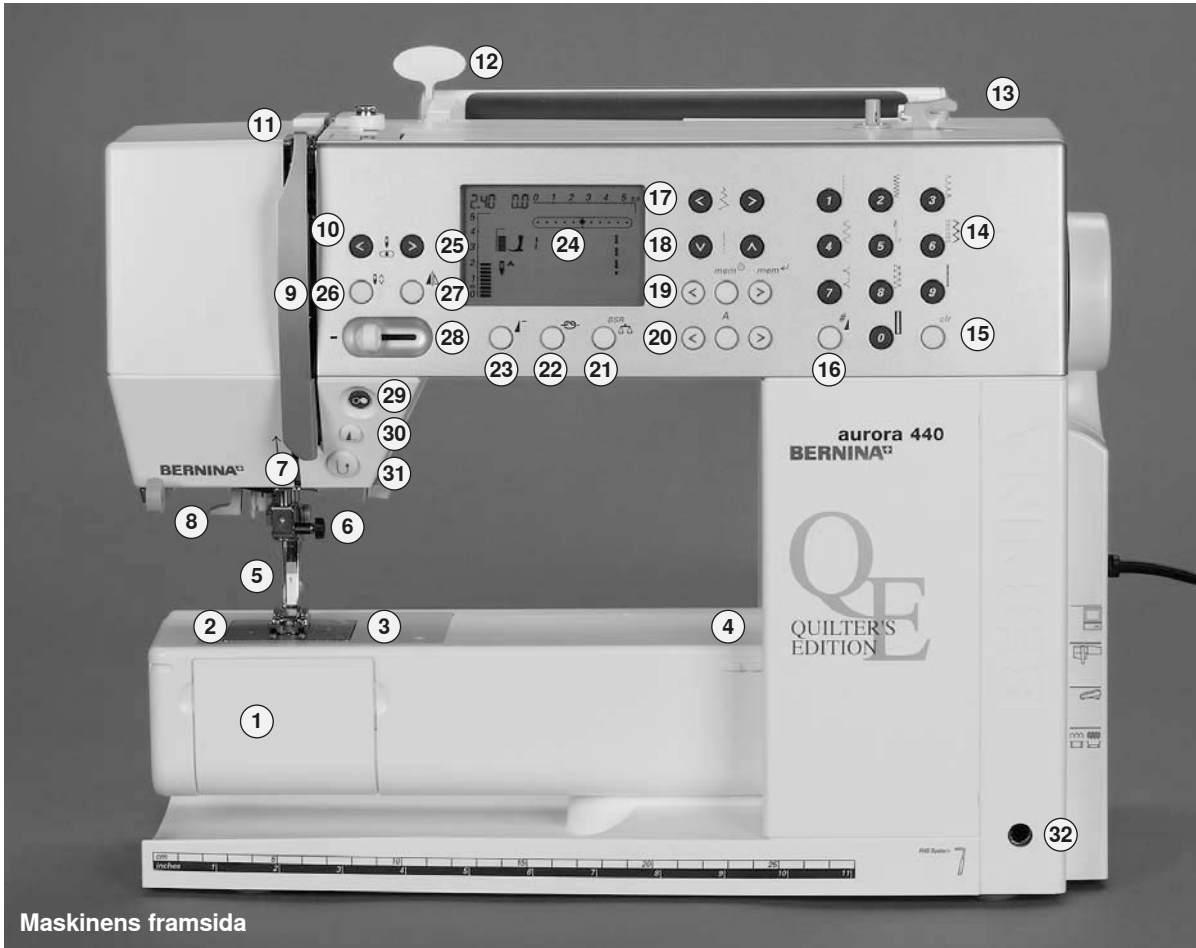


Stygnplåt 450 raksöm



Stygnplåt 430 / 440 QE raksöm

Detaljer



Maskinens framsida



Maskinens baksida

Maskinens framsida

- 1 Lucka
- 2 Stygnplåt
- 3 Fastsättning av specialtillbehör
- 4 Hål för stoppningsring
- 5 Syfot
- 6 Nålhållarskruv
- 7 Trådledare
- 8 Nålträdare
- 9 Trådtilldragarskydd
- 10 Trädningväg
- 11 Trådtilldragare
- 12 Hållare för sömöversiktshort
- 13 Spolanordning med till/från-knapp och trådklippare
- 14 Stygnvalsknappar
- 15 clr-knapp
- 16 (#)-knapp
- 17 Stygnbreddsknapp
- 18 Stygnlängdsknapp
- 19 mem (Minne/Funktionsknapp)
- 20 Alfabetknapp
- 21 Balans- / BSR-knapp
- 22 Säkringsfunktionsknapp
- 23 Mönsterbörjan-knapp
- 24 Skärm
- 25 Nålpositionsknapp
- 26 Nålstopp uppe/nere
- 27 Spegelvändning
- 28 Steglös hastighetsregulator
- 29 Start-Stopp-knapp
- 30 Mönsterslutsknapp
- 31 Back-knapp
- 32 FHS-(Frihandssystem) anslutning

Maskinens baksida

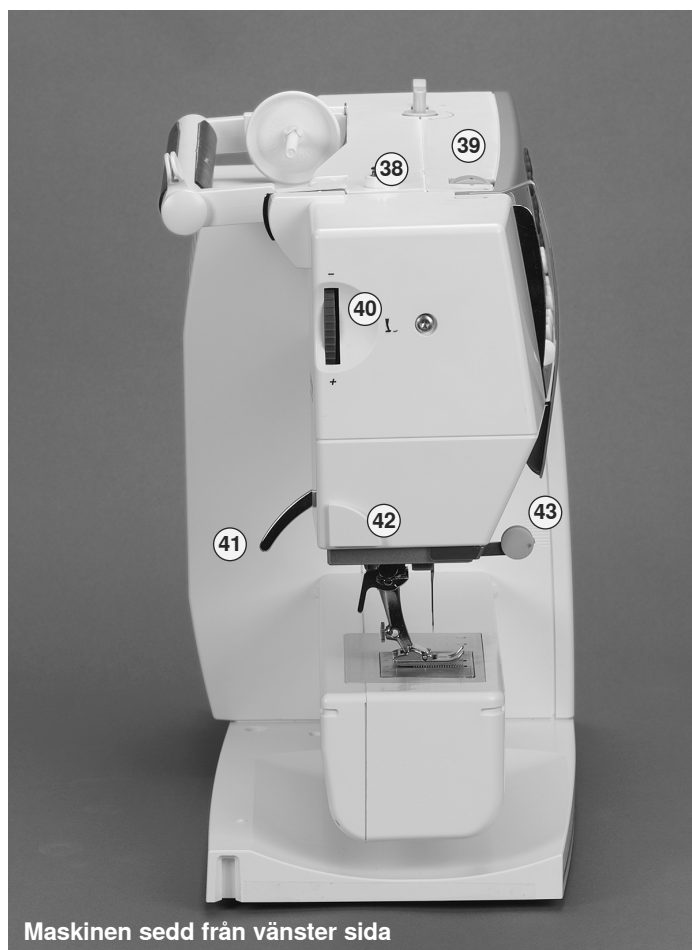
- 33 Liggande trådrollshållare
- 34 Bärhandtag
- 35 Bakre trådledare
- 36 CFL- fluoriserande syljus
- 37 Fäste för förlängningsbord
- 38 Förspänning för spolning

Maskinen sedd från vänster sida

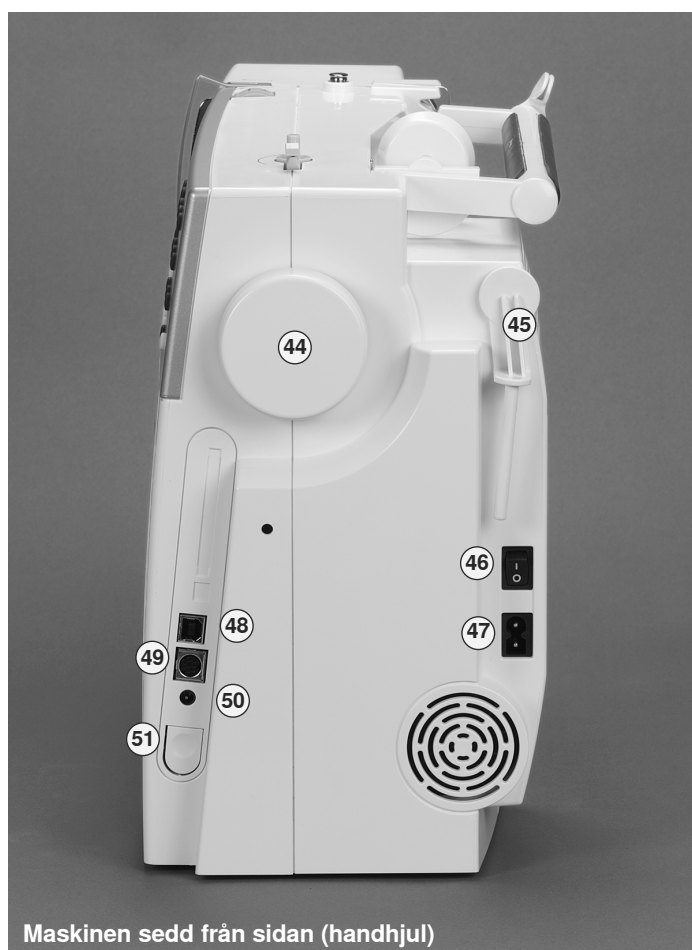
- 39 Trådspänningsratt
- 40 Ratt för justering av syfotstryck
- 41 Syfotslyftare
- 42 Trådavskärare
- 43 Anslutning för förstöringsglas (Extratillbehör)

Maskinen sedd från sidan (handhjul)

- 44 Handhjul
- 45 Trådrollshållare- svängbar
- 46 Huvudströmbrytare till/från
- 47 Anslutning för nätsladd
- 48 PC-anslutning
- 49 Anslutning för broderimodul (Extratillbehör)
- 50 Uttag för fotpedal
- 51 Sänkning av matare

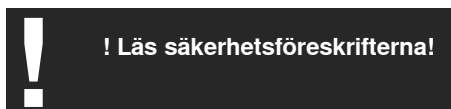
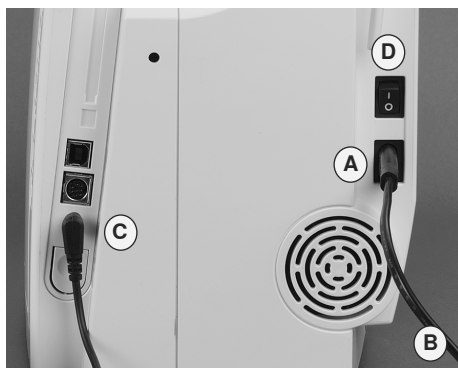


Maskinen sedd från vänster sida



Maskinen sedd från sidan (handhjul)

Huvudströmbrytaren / Nätsladd



! Läs säkerhetsföreskrifterna!

Nätsladden

- sätt i kontakt **A** i maskinuttaget
- sätt i kontakt **B** i vägguttaget

Sladd till fotpedalen

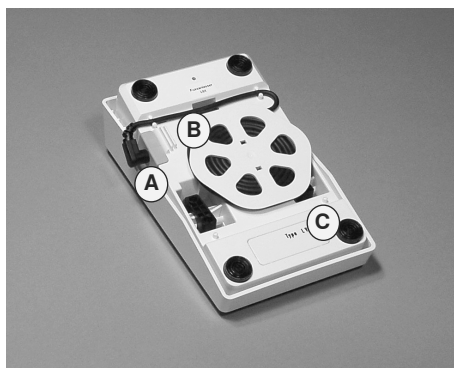
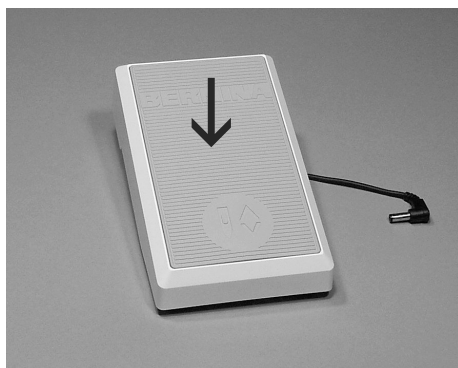
- sätt i kontakt **C** i maskinuttaget

Huvudströmbrytaren (D)

- I** Maskinen är påkopplad
- O** Maskinen är avstängd

Syljuset är kopplat till huvudströmbrytaren och tänds automatiskt när maskinen är på.

Fotpedal



Fotpedalen är till för att reglera syhastigheten

- ett lätt tryck med hälen på fotpedalen gör att nålen kan flyttas i upp resp. nedläge
- höj eller sänk nålen genom att trampa på fotpedalens bakdel med hälen

Förvaring av fotpedalssladden

- sladden viras om fästena på pedalens undersida
- sätt i sladdkontakten vid **A**

Sladd under sömnaden

- vira ut så mycket sladd som går åt och haka fast resten vid **B** eller **C**

Syljus



CFL-ljuset ger i motsats till vanlig glödlampa en bättre belysning av arbetsområdet och har en längre livslängd.



Defekt CFL-ljus får endast bytas av återförsäljaren. Lämnas in symaskinen till auktoriserad BERNINA-handlare.

FHS (Frihandssystem) Syfotslyft



Be din återförsäljare om hjälp att justera knälyften om det behövs.

Höja/sänka syfoten

- Med knälyften höjer man och sänker syfoten genom att trycka på skaftet med knät och har då båda händer fria att föra tyget
- Skjut ledarmen till höger med knäet
- Syfoten höjs och mataren sänks
- Mataren återgår till normal position efter första stygnet sys

Montera knälyften

- Monteras i därför avsett uttag på maskinens högra sida - knälyften skall kunna användas vid bekväm sittposition

Förlängningsbord



Tänk på att ALLTID höja nål och syfot när sybordet på eller avmonteras!

Större arbetsyta

- förlängningsbordet ökar arbetsytan

Fastsättning av bordet

- Höj nålen och lyft upp syfoten
- Skjut försiktigt bordet från vänster in längs med friarmen så det fäster

Avtagning av bordet

- Höj nål och syfot
- Tryck försiktigt vid fästet och skjut av bordet åt vänster

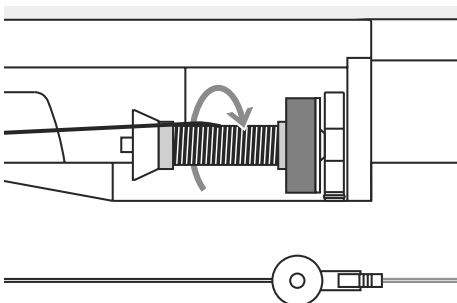
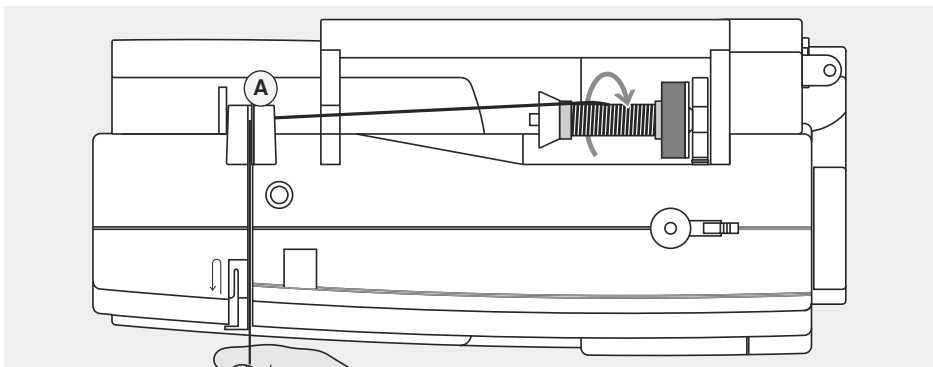
Linjal

- skjut in linjalen i spåret (under bordet) från höger eller vänster
- Linjalen kan ställas in steglöst över hela bordets bredd

Måttskala

- siffran «0» motsvarar mellersta nålpositionen

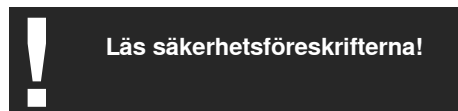
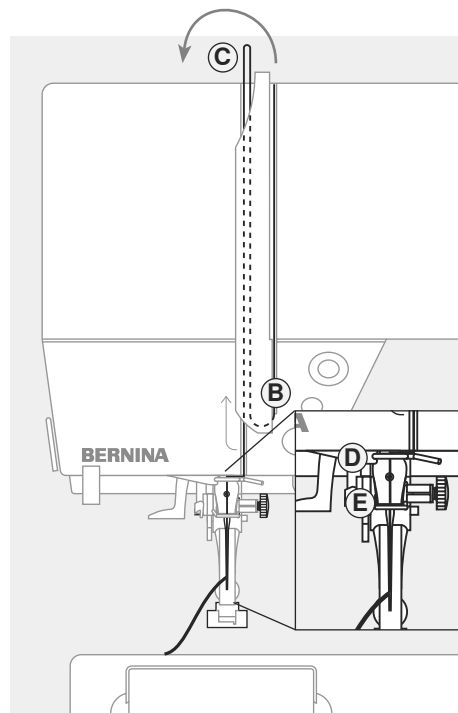
Trädning av övertråden



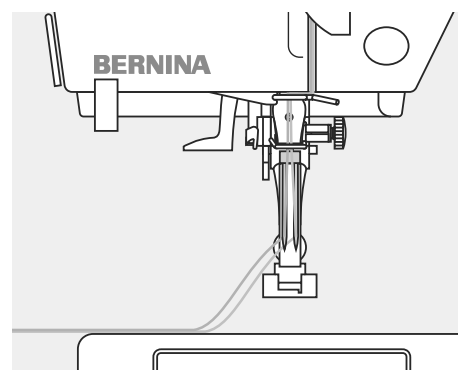
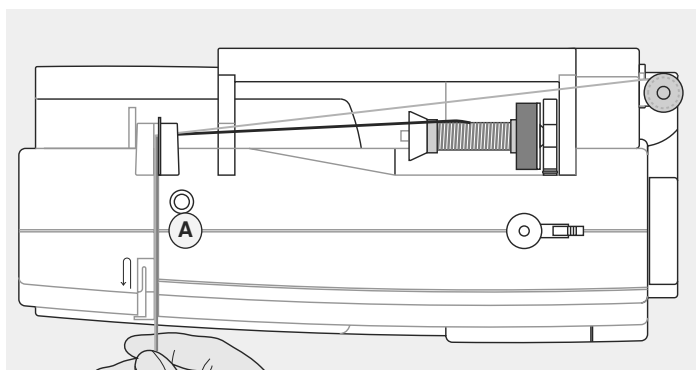
- sätt dit en passande trådstiftsbricka - trådrollens diameter skall vara ungefär lika med brickans storlek
- håll i tråden och för den genom den bakre trådledaren **A**
- och därefter in i skåran vid övertrådsspänningen
- led tråden nedåt längs högersidan av trådtilldragarskyddet och runt **B**
- led tråden uppåt längs vänster sida av trådtilldragarskyddet runt punkt **C** (trådtilldragaren) i pilens riktning
- led tråden nedåt genom trådledarna **D** och **E**

Trädning av övertråden

- höj upp nål och syfot
- sätt strömbrytaren på «0» (av)
- montera skumdynan
- trådrollen skall sättas på hållaren så att tråden löper av medsols



Trädning av dubbelnålen

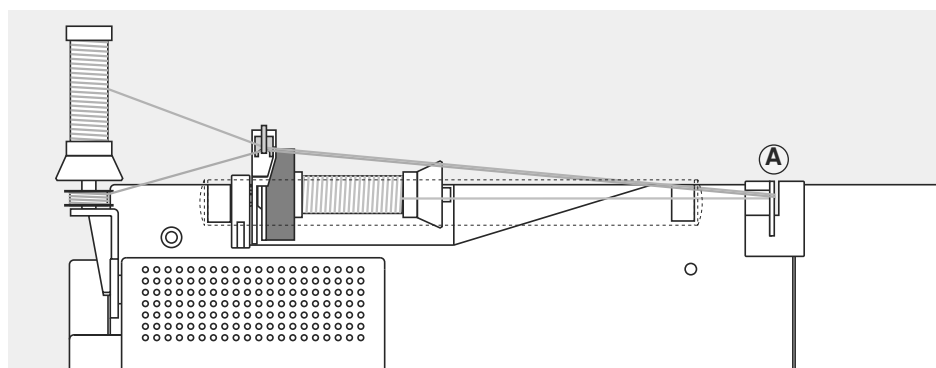


Trädning av den första tråden

- placera trådspolen på den horisontella pinnen och träd
- för tråden fram genom trådspänningsbrickorna så att trådspänningsbricka **A** är på höger sida om tråden
- träd sydatorn som vanligt och träd höger nål

Träd den andra tråden

- Använd alltid skumgummidynan när den vertikala extra trådhållaren används (motverkar att tråden fastnar på spolpinnen)
- placera trådspolen på den extra pinnen och träd
- för tråden fram genom trådspänningsbrickorna så att trådspänningsbricka **A** är på vänster sida om tråden
- träd vänster nål
- trådarna får inte trassla ihop

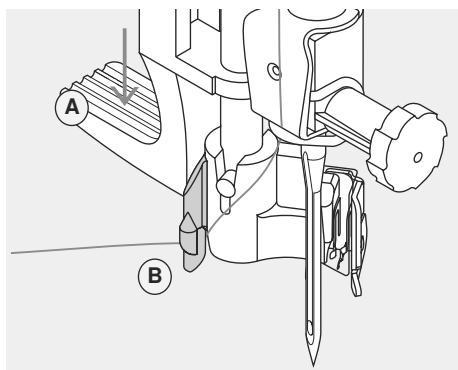


 **Genom att använda den extra trådledaren (extratillbehör), lindas tråden av spolen mycket lättare.**

Trädning av trippelnålen

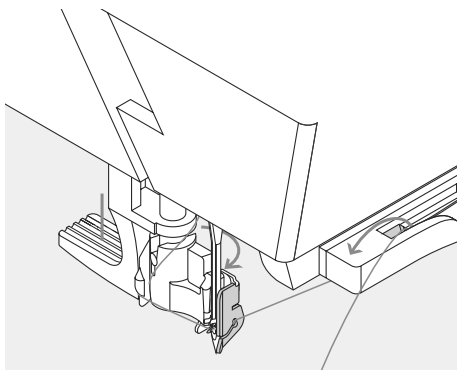
- två trådrullar och en full undertrådsspole behövs
- sätt en trådrulle på den horisontella trådrullshållaren
- placera den andra trådrullen och spolen, separerade med en spolbricka, på den extra spolpinnen (båda spolarna skall snurra i samma riktning)
- träd som vanligt med två trådar på vänster sida om trådspänningsbrickan **A** och en tråd på höger sida om brickan

Nålträdare



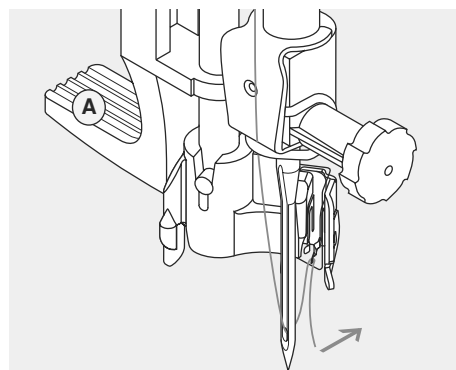
Tryck ner spaken

- höj upp nålen
- sänk syfoten
- för tråden åt vänster bakåt
- tryck ner spak **A** och led tråden runt **B** åt höger till nålen



Led tråden framför nålen

- för tråden framifrån in i nålträdaren till den fäster och drag sedan bakifrån framåt över trådavskäraren på höger sida av CFL-ljuset
- tråden hålls på plats samtidigt som den skärs av



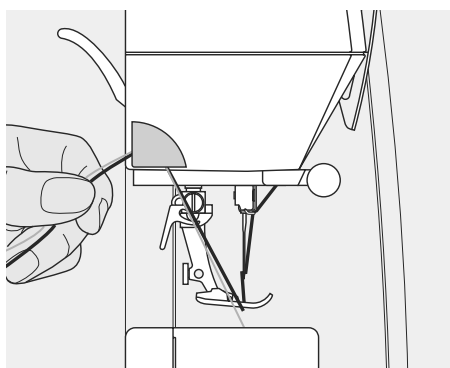
Släpp spaken

- släpp spak **A**
- för tråden under syfoten och dra tråden bakåt eller
- drag den framifrån bakåt över trådavskäraren på maskinens vänstra sida



Tvilling- och trillingnålar måste trädas för hand.

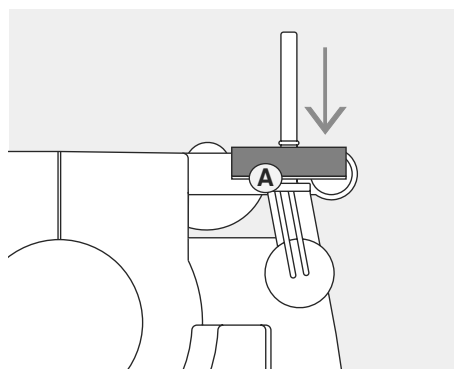
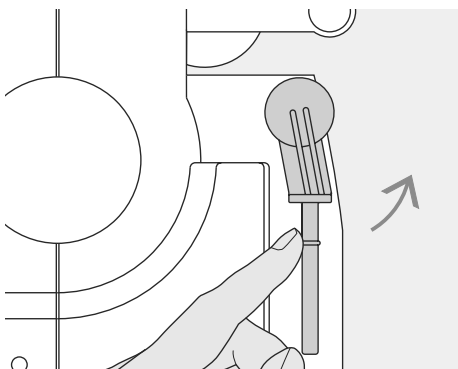
Trådavskärare



Trådavskärare på maskinhuset

- dra båda trådarna framifrån och bakåt över avskäraren
- trådarna lossar så fort det första stygnet sys

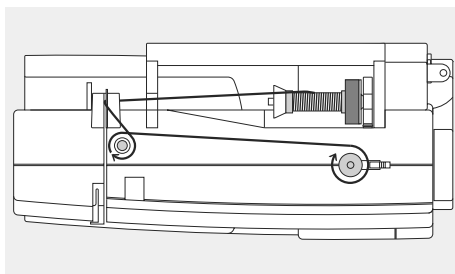
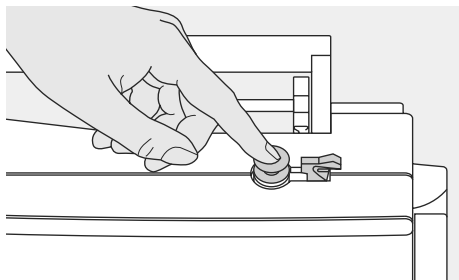
Extra trådhållare



Uppfällbar stående trådhållare

- är bra då man t.ex. ska sy med tvillingnål
- vrid trådhållaren uppåt tills det klickar till
- vi rekommenderar att använda skumdyna **A** för bättre stabilitet och jämn avrullning av tråden

Undertrådsspolning



Spolning av undertråden

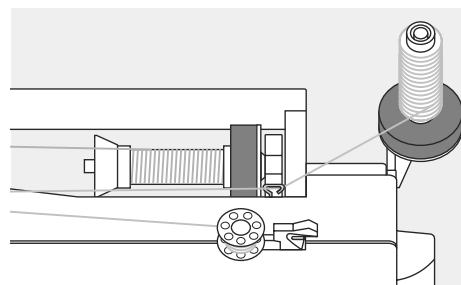
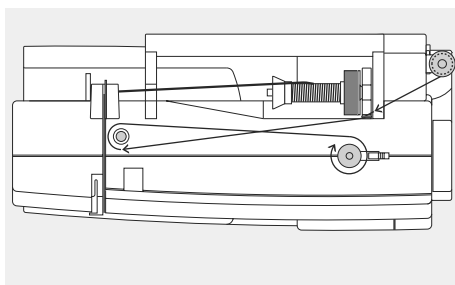
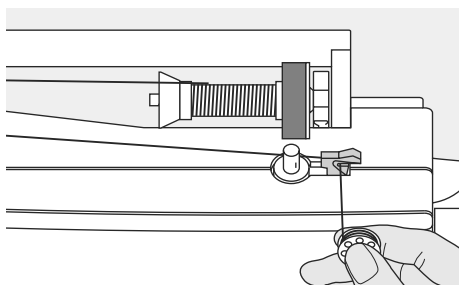
- sätt strömbrytaren på «I» (på)
- sätt en tom spole på spoltappen

Trädning av spolen

- sätt en trådulle på trådullshållaren

- sätt dit en lämplig trådstiftsbricka - trådullens diameter skall vara lika med brickans storlek
- led tråden genom den bakre trådledaren och runt förspänningstappen i pilens riktning

- snurra tråden runt spolen två eller tre gånger och skär av eventuell trådrest på trådavskäraren
- tryck spolarmen mot spolen så startar uppspolningen automatiskt
- motorn stannar när spolen är full



Trådavskärare

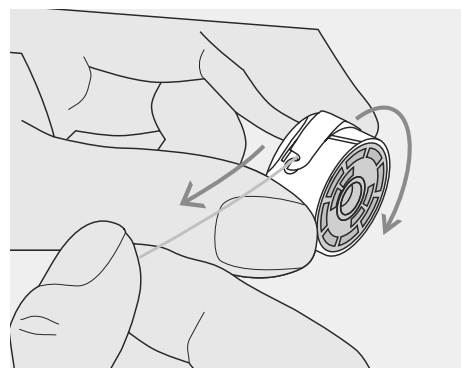
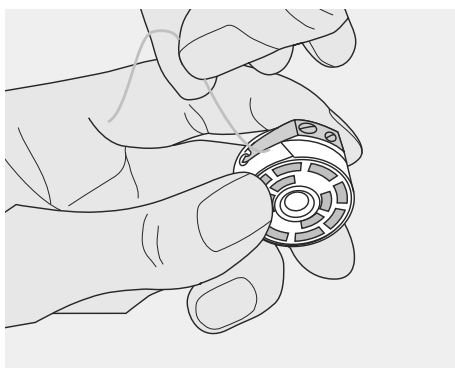
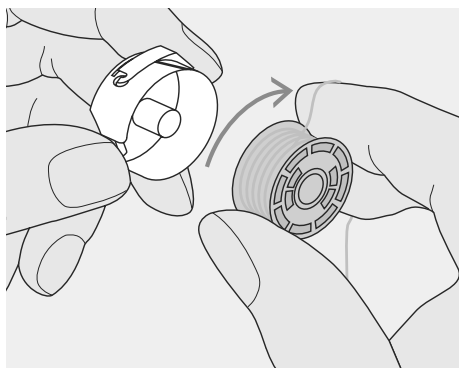
- drag tråden över trådavskäraren när du tar av spolen

Spolning av spolen under sömnad eller broderi

- placera trådrullen på den vertikala tappen, led tråden genom maskinhusets trådledare och runt förspänningstappen i pilens riktning

- fortsätt som beskrivs ovan

Spolkapseln



Sätt i spolen

Sätt i spolen så att tråden snurrar av medsols.

Drag tråden under fjädern

För tråden in i skåran och till vänster under fjädern.

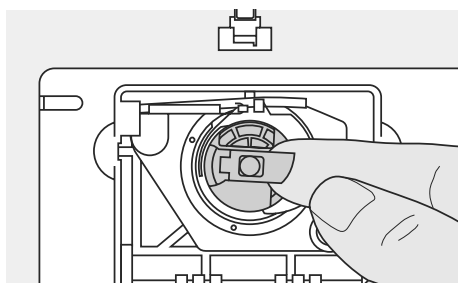
Spolen skall snurra medsols

Spolen måste snurra medsols.



Spolarna sätts i och träds likadant på 430 / 440 QE och 450.

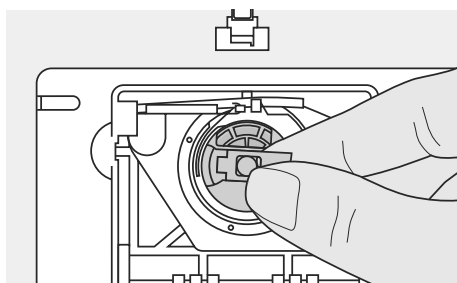
Spolkapseln*



Uttag av spolkapseln

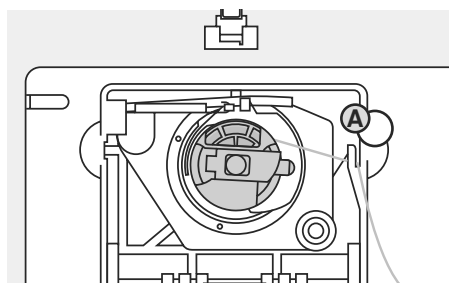
- placera nålen i uppläge
- huvudströmbrytare på «0»
- öppna symaskinens lucka
- fatta tag i den lilla klaffen på spolkapseln
- tag ur spolkapseln

* Bilder = aurora 450



Isättning av spolkapseln i griparen

- håll i klaffen på spolkapseln
- **aurora 430 / 440 QE**: sätt i kapseln så att fingret på spolkapseln pekar uppåt och fastnar i öppningen på griparen
- **aurora 450**: Spolkapseln sedd ovanifrån
- stäng luckan



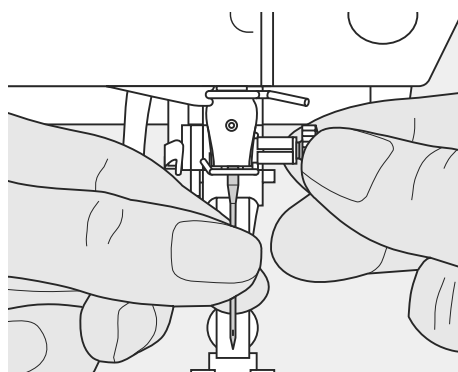
Undertrådsavskärare

- sätt i spolkapseln
- drag tråden över trådsavskäraren **A**
- tråden skärs av
- undertråden behöver inte hämtas upp, eftersom den avskurna trådbiten räcker till att börja sy



Läs säkerhetsföreskrifterna!

Byte av nål



Borttagning av nål

- placera nålen i uppläge
- ställ huvudströmbrytaren på «0»
- sänk ned syfoten
- lossa nålhållarskruven
- drag nålen nedåt

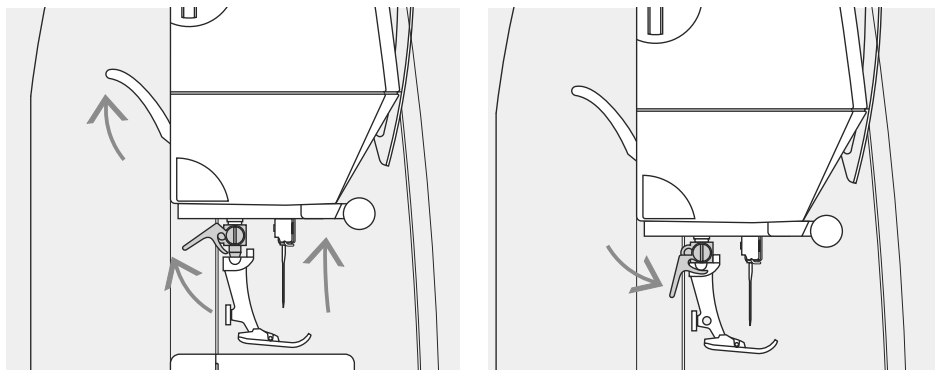
Isättning av nål

- kontrollera att nålens flata sida är vänd bakåt
- för upp nålen i nålhållaren så långt det går
- drag åt nålhållarskruven



Läs säkerhetsföreskrifterna!

Byte av syfot



Byte av syfoten

- höj upp nål och syfoten
- ställ strömbrytaren på «0» (av)
- lyft spaken uppåt
- ta bort syfoten

Fastsättning av syfoten

- för foten uppåt över konan
- fäll spärrhaken nedåt

Trådspänning

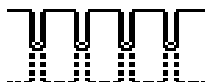
| A | t.ex.: | Trådspänning | | Nål |
|---|----------------|--------------|-------|-----|
| | | Metalltråd | ca. 3 | 90 |
| | Syntetisk Tråd | ca. 2-4 | 80 | |



Justera trådspänningen så den passar valt tyg och söm.

Grundinställning

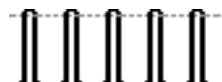
- det röda strecket på trådspänningsratten överensstämmer med streck A
- i vanliga fall behöver inte trådspänningen justeras



Trådspänningsinställningar

Bästa stygnbildningen

- över- och undertråd knyts mitt i tyget



För hög övertrådsspänning

- undertråden dras upp på rätsidan
- lossa på övertrådsspänningen = mellan 3-1



För låg övertrådsspänning

- övertråden kommer fram på tygets avigsida
- öka övertrådsspänningen = mellan 5-10

Viktiga fakta om tråd och nålar

Bästa syresultat uppnås med korrekt kombination nål och tråd.
Tumregel: Byt alltid nålen efter varje avslutat arbete eller vid behov.

Tråd

Tråden väljs beroende på användningen. Om du vill få ett perfekt syresultat spelar tråd och material en betydande roll. Vi rekommenderar att använda kvalitetstråd.

Bomullstråd

- bomullstråd passar speciellt bra till bomullstyg
- merceriserad bomullstråd är lite blank

Polyestertråd

- polyestertråd lämpar sig för praktiskt taget all sorts sömnad
- den har hög draghållfasthet och är särskilt färgbäständig
- polyestertråd är flexiblare och rekommenderas där en stark och elastisk söm behövs

Nål, tråd och tyg

Rätt nålval beror på tyg och tråd.

Tygkvalitet och tjocklek bestämmer vikt, nålstorlek och nålspets.

Nålar

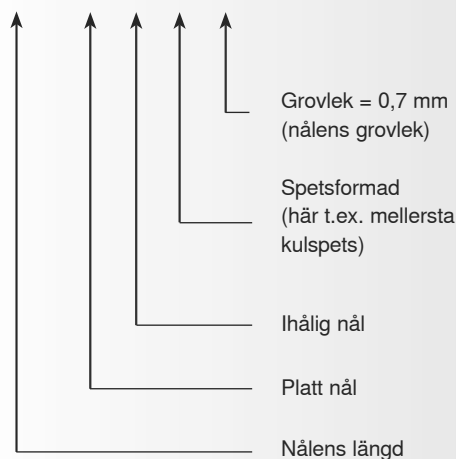
Använd nålsystem 130/705 H till din BERNINA symaskin. Detta systemnummer visar nålens form, längd och spetsens form.

Kontrollera nålens beskaffenhet

Kontrollera nålen med jämna mellanrum och byt vid behov. En trasig eller defekt nål skadar inte bara arbetet utan även symaskinen.

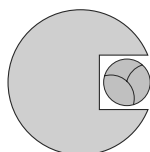
| Följande råd är riktlinjer | Nål nr. |
|---|---------------|
| tunna tyger: tråd (stoppningstråd, broderitråd) | 70–75 |
| medeltjockt tyg: normal tråd | 80–90 |
| tjocka tyger: starkare tråd | 100, 110, 120 |

130 / 705 H S 70



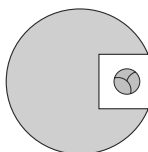
Allt du behöver veta om symaskinsnålen

Lägg tråden i skåran för att kontrollera grovleken i förhållande till nålen.



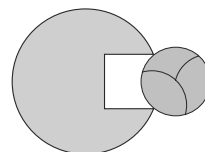
Korrekt förhållande nål/tråd

Tråden ligger korrekt i skåran. Tråden är perfekt i grovlek och syr utan problem.



För tunn tråd eller för grov nål

Tråden är för tunn för storleken på nålsögat. Detta kan förorsaka överhoppade stygn och skada på tråden.

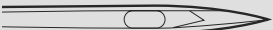
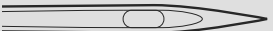









För grov tråd eller för tunn nål

Tråden gnids på skårans kanter och kommer i kläm. Tråden slits av.

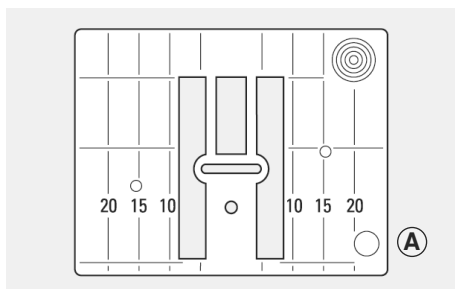
Nålsortiment

Det är lättare att sy i många material om rätt nål används.

| Nåltyp | Modell | Lämpad för | Nålstorlek |
|--|--|--|------------|
| Universal 130/705 H |  Normal spets, något rundad | För nästan alla natur- och syntetmaterial (vävda och stickade) | 60–100 |
| Jersey/trikå 130/705 H-S 130/705 H-SES 130/705 H-SUK |  Kulspets | Jersey/trikåtyger | 70–90 |
| Läder 130/705 H-LL 130/705 H-LR |  Skärande spets | Natur- och syntetläder och plast | 90–100 |
| Jeanstyg 130/705 H-J |  Mycket fin spets | Kraftiga material som t.ex. denim, kanvas, overalltyg | 80–110 |
| Microtex 130/705 H-M |  Särskilt fin spets | Mikrofibertyg och silke | 60–90 |
| Quiltning 130/705 H-Q |  Fin spets | Raksöm och laskning | 75–90 |
| Broderi 130/705 H-E |  Stort nålsöga, något rundad spets | Broderi på alla natur- och syntettyger | 75–90 |
| Metafil 130/705 H-MET |  Stort öga | Sömnad med metalltråd | 75-90 |
| Cordonnet 130/705 H-N |  Liten kulspets, långt öga | Stickningar med tjock tråd | 80–100 |
| Vingnål (Hålsömnad) 130/705 HO |  Bred nål (vingnål) | Fällsöm | 100–120 |
| Dubbel vingnål 130/705 H-ZWI-HO |  | Speciella effekter med fällsömsbroderi | 100 |
| Dubbelnål 130/705 H-ZWI |  Nålavstånd: 430 / 440 QE / 450: 1,0 / 1,6 / 2,0 / 2,5 / 3,0 / 4,0 450 även: 6,0 / 8,0 | Synliga fällor i stretchtyger, biesen, dekorsömnad | 70–100 |
| Trippelnål 130/705 H-DRI |  Nålavstånd: 3,0 | Dekorsömnad | 80 |

Specialnålar finns i din **BERNINA**-butik.

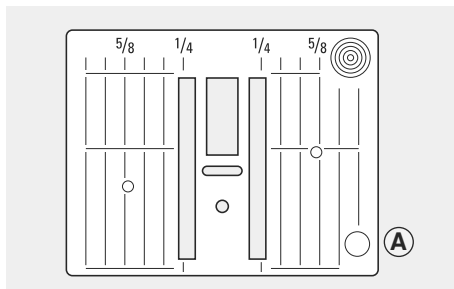
Stygnplåt



9mm (tum eller mm-mått) endast
aurora 450

Stygnplåtmarkeringar

- stygnplåtarna är markerade med linjer i mm eller tum
- mm-måtten finns fram
- tum-måtten finns baktill
- måtten motsvarar mellanrummet nålmarkering



5,5mm (tum och mm-gradering)

- nålgenomgång är vid läge 0
- mm/tum-måtten är markerade till vänster och höger
- linjerna hjälper till att föra tyget rätt när man syr sömmar och kantstickning
- de horisontella linjerna hjälper till när man syr hörnen, knapphål e.d.

Tag bort stygnplåten

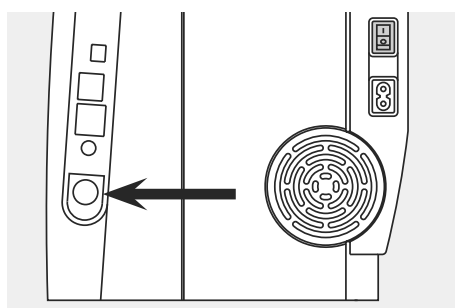
- stäng först av maskinen (på 0)
- höj syfoten och nål
- sänk mataren
- tryck på stygnplåtens bakre högra hörn så den lossar
- tag bort stygnplåten



Sätt tillbaka stygnplåten

- placera stygnplåten över öppningen **A** och tryck till så den klickar fast

Mataren



Knapp på sydatorns högersida



Knapp i samma höjd som maskinhus =
matarens höjd (syposition)



Om knappen trycks in, sänks mataren
ned så att materialet kan föras för hand
(Stopposition)

- för frihandssömnad (stopkning, frihandsbroderi, frihandsquiltning)
- för broderi med broderimodulen

Matare och tygmatning



Låt tyget matas jämnt.

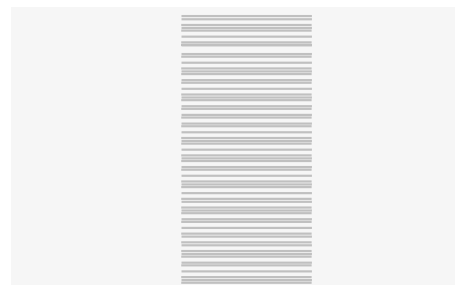
Matare och stygnlängd

För varje stygn som sys rör sig mataren ett steg framåt. Längden på steget beror på vilken stygnlängd som är inställd.



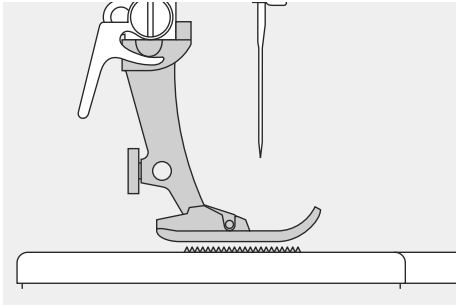
Att dra i, skjuta på eller hålla tillbaka tyget kommer att resultera i ojämna stygn.

Kort stygnlängd ger mycket korta matarsteg. Tyget matas då fram sakta under syfoten – även om fotpedalen är tryckt i botten.

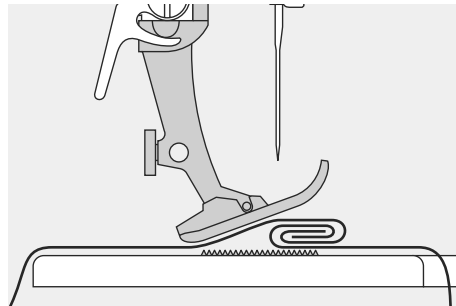


Knapphål och satinsöm sys med korta stygn.

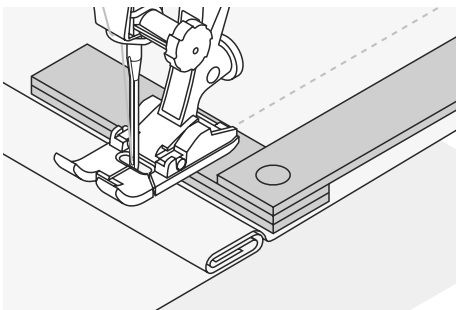
Matning med nivåplattor



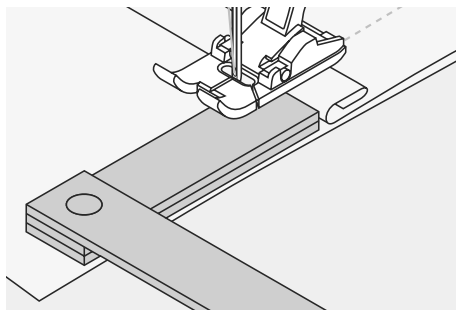
Mataren kan endast arbeta effektivt, om syfotssulan är horisontell.



Om syfotssulan lutar t.ex. över en tjock fäll, kan inte matartänderna få grepp om tyget. Arbetet fastnar.

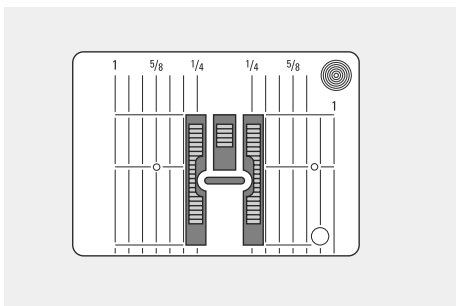


Höjdskillnaden kan jämnas ut med hjälp av nivåplattor. Beroende på höjdskillnaden placeras en, två eller tre plattor bakom nålen under syfoten.

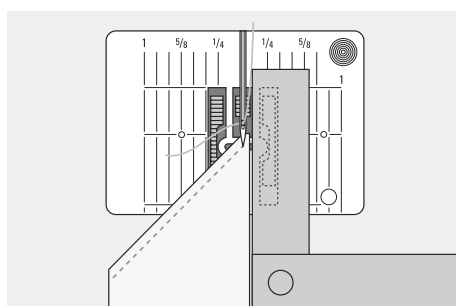


Om höjdskillnaden är framför syfoten läggs en eller flera plattor på höger sida om syfoten tätt intill nålen. Sy tills hela syfoten har passerat det tjocka stället och ta bort plattorna.

Matare och att sy hörnen



På grund av det breda nålhålet ligger matartänderna ganska brett isär.

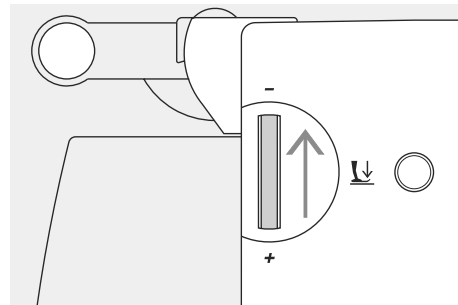
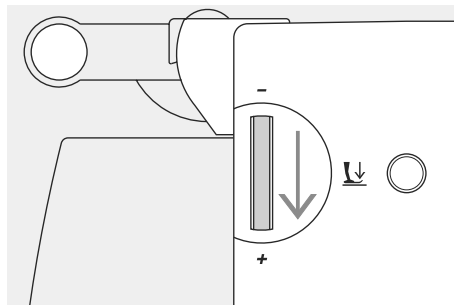


Lägg en eller flera nivåplattor så nära tygkanten som möjligt till höger om syfoten. Det ger en bättre matning av tyget när man syr hörnen.

Inställning av syfotstryck

Ratt på vänster sida

- inställningsratten för syfotstryck sitter på maskinens vänstra kortsida



Normalt syfotstryck

- för allmänna sömnadsarbeten
- standard = 47
- grundinställningen visas alltid på skärmen, den blinkar



Ökat syfotstryck

- för kraftiga tyger
- tyget matas fram bättre



Minskat syfotstryck

- för trikåtyger, löst stickade tyger
- tyget drar sig inte under sömnaden
- minska endast syfotstrycket så mycket att tyget fortfarande matas fram



Balans

Tyg, tråd och stabiliseringsmaterial kan påverka dekorsömmar och korrigering av sömmen med balansen kan ibland vara nödvändig. Sömmen kan vara för gles eller för tät.

Korrigerar med balansen tills du får önskat resultat.



Glöm inte att återställa balansvärdena - om de ändrats - tryck på balansknappen eller kontrollknappen (clr) när sömnaden är klar.

Balans för nyttsömmar och dekorativa sömmar

När man syr mjuka tyger såsom jersey och trikå har tyget en tendens att töjas under syfoten vilket också töjer ut det stygn som sys. Det kan göra att t.ex väffelsömsstygnen blir öppna och inte går ihop helt. Erforderlig justering är lätt att göra med balansfunktionen. Provsy först!

För gles söm



För tät söm



Originalsöm

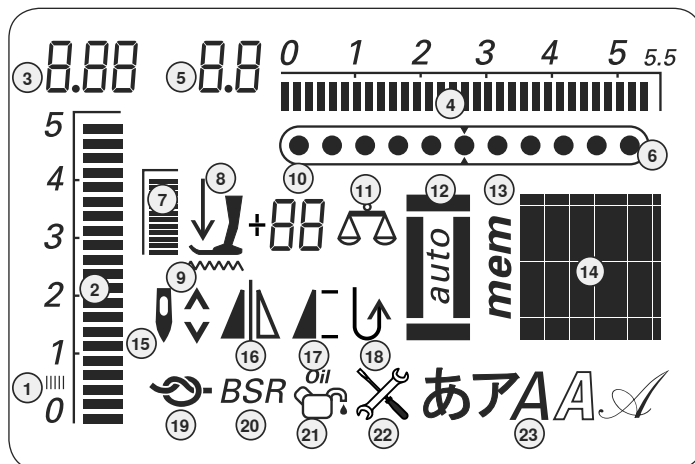


- Balans - tryck på knappen
- tryck på vänster nålpositionsknapp - kortare stygnlängd (max. 9 steg)

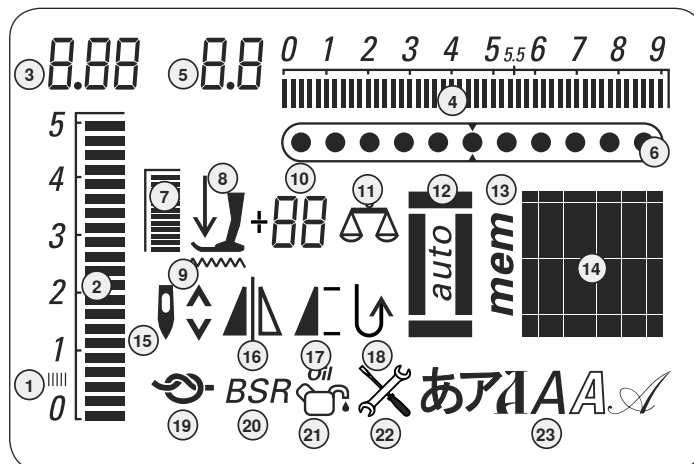
- Balans - tryck på knappen
- tryck på höger nålpositionsknapp - längre stygnlängd (max. 9 steg)

Skärm

aurora 430 / 440 QE



aurora 450



- | | | |
|---|---|---|
| <p>1 Satinsöm: tät, smal sick-sack</p> <p>2 Stygnlängd: Grundinställning (blinkar hela tiden)</p> <p>3 Stygnlängd: aktuell inställning</p> <p>4 Stygnbredd: Grundinställning (blinkar hela tiden)</p> <p>5 Stygnbredd: aktuell inställning</p> <p>6 Nålposition: 11 positioner</p> <p>7 Syfotstryck: Grundinställning blinkar</p> <p>8 Pil- och syfotssymbol: blinkar när syfoten är höjd och sydatorn startar</p> <p>9 Matarsymbol: blinkar när mataren inte är sänkt vid broderi och frihandssöm (BSR)</p> | <p>10 Trippel digital display:</p> <p>a. Syfotsindikator: rekommenderar syfot för vald söm</p> <p>b. Syfotstryck: visar syfotstryck vid justering</p> <p>c. Balans: visar olika steg vid balansering av en söm</p> <p>11 Balans-skärm: kommer fram när balanssymbolen är intryckt</p> <p>12 Knapphåls-skärm: kommer fram när knapphål är valt</p> <p>13 «mem»-skärm: kommer fram när minnet är öppet</p> <p>14 Sömvisning: grafisk eller numerisk</p> <p>15 Nålstopp uppe / nere: förhandsinställd att stanna uppe / vid BSR-frihandssöm nere</p> | <p>16 Spelväändning: höger / vänster</p> <p>17 Mönsterbörjan / mönsterslut</p> <p>18 Permanent bakåtsöm</p> <p>19 Säkringsfunktion</p> <p>20 BSR: BERNINA Stygnregulator</p> <p>21 Rengöringsymbol: kommer fram när sydatorn måste rengöras eller oljas</p> <p>22 Servicesymbol: kommer fram när sydatorn skall till service hos BERNINA- återförsäljaren</p> <p>23 Alfabet-skärm</p> |
|---|---|---|

Funktionsknappar



Ändring av stygnbredd

- vänster knapp = smalare sicksackstygn
- höger knapp = bredare sicksackstygn
- håll knappen intryckt = snabbstygn
- sömmens grundinställning syns alltid, den blinkar



Ändring av stygnlängd

- vänster knapp = kortare stygn
- höger knapp = längre stygn
- håll knappen intryckt = snabbstygn
- sömmens grundinställning syns alltid, den blinkar



Ändring av nålposition

- vänster knapp = nålen flyttas åt vänster
- höger knapp = nålen flyttas åt höger
- håll knappen intryckt = snabbflyttning
- totalt 11 nålpositioner (5 vänster, 5 höger, 1 mitten)



Mönsterstart

- Tryck på knappen
- nålen flyttar sig till början av ett stygn eller stygnprogram



Spiegelvändning (vänster/höger)

- tryck på knappen
- maskinen syr den valda sömmen spegelvänt



Knappen «clr» (Radera)

- tryck på «clr»
- Stygnlängd, stygnbredd, nålposition går tillbaka till grundinställningen
- alla aktiva funktioner raderas



Fästfunktion (med 4 stygn)

- tryck på symbolen innan du börjar sy så fästs individuella stygn eller stygnkombinationer i början
- tryck på knappen vid slutet av en söm så fästs sömmen på slutet
- sydatorn stannar
- tryck på knappen vid slutet av en stygnkombination så fästs sömmen på slutet
- sydatorn stannar



Nålstoppsfunktion

- Pilen pekar upp i grundinställningen.
- tryck snabbt på knappen:
 - nålen stannar uppe eller nere (samma som att trampa med hälen på fotpedalen)
 - tryck längre på knappen:
 - nålen går ner
 - pilen pekar nedåt på skärmen
 - sydatorn stannar med nålen nere i tyget
 - Tryck ändå längre på knappen:
 - nålen går upp
 - pilen pekar uppåt på skärmen
 - sydatorn stannar med nålen i högsta position



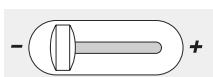
Balans / BSR

Balans

- Tryck på knappen
- Balanssymbolen är aktiverad på skärmen
- Tryck på vänstra nålpositionsknappen för att göra sömmen tätare
- Tryck på höger nålpositionsknapp för att göra sömmen glesare
- Tryck normalt på knappen igen = ändringar raderas och sömmen återgår till grundinställningen
- Ändringar i nålpositionen är aktiverade även om knapparna används till att ändra balansinställningarna

BSR

- Tryck på knappen, BSR funktionen släcks/tänds när BSR - frihandsfoten är påmonterad



Hastighetsreglering

- reglera motorhastigheten steglöst från min. till max.
- När undertråden spolats, och sydatorn inte syr, kan spolhastigheten regleras



Minne (mem = memory)

- Tryck på *mem*[Ⓜ]-knappen
- Det står «mem» på skärmen
- Det finns 90 eller 60 lagerplatser och markören blinkar
- Med den vänstra pilknappen och *mem*[←]-kan du bläddra och programmera mönster, bokstäver och siffror



Backknapp temporär:

- Tryck på backknappen
- sydatorn syr bakåt så länge knappen hålls inne
- Används för att programmera knapphål
- Programmerar stoppningslängden för stoppningsprogrammet
- sömslut i fästprogram nr. 5
- Manuell fästning i början och slutet på en söm

Permanent:

- Håll knappen inne tills sydatorn piper och backsymbolen syns på skärmen
- sydatorn syr permanent bakåt
- Sluta sy bakåt: stanna, tryck på knappen tills sydatorn piper och symbolen försvinner



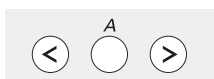
Enkelmönster/mönsterupprepning (1x)

- Tryck på knappen under sömnad
- Sydatorn stannar efter en avslutad söm eller sömkombination (i minnet)
- Tryck snabbt på knappen för sömnad
- På skärmen visas symbolen för enkelmönster (1x)
 - Sydatorn stannar när en avslutad söm eller sömkombination i minnet har blivit sydd
 - Vid fortsatt sömnad har nu symbolen för enkelmönster (1x) släckts
- Tryck på knappen tills det hörs ett «pip»
- På skärmen visas symbolen för enkelmönster (1x)
 - En söm eller sömkombination sys 1 gång
 - Enkelmönsterfunktionen är nu aktiv till man återigen trycker på knappen tills det hör ett «pip»
 - Enkelmönstersymbolen släcks



Start/Stopp-knapp

- startar och stoppar sydatorn utan att använda fotpedalen
- startar och stoppar sydatorn när broderimodulen är ansluten
- startar och stoppar frihandsautomatiken (BSR-Bernina stygnregulator) när BSR-frihandsfoten är monterad



Sömmar

- tryck på pilarna i enkelläge för att rulla genom alla olika stygn

Bokstäver, siffror

- tryck på den mellersta knappen
- i skärmen syns en av bokstavsfonterna
- för att välja font- tryck på den önskade bokstavstypen
- tryck in höger knapp = bokstäver / siffror / tecken (A B C...) stigande
- tryck in vänster knapp = tecken / siffror / bokstäver dalande (] [)...

Bokstäver/siffror/tecken

A B C D E F G H I J K L M N O
P Q R S T U V W X Y Z
Å Ö Ü Ä Æ Æ Ø Ñ È É Ê Æ
1 2 3 4 5 6 7 8 9 0
_ . ' ! + = & ÷ ? % ç @ () []



(#) - knapp

Standard = grafik visning

- Tryck önskat nummer, den önskade sömmen visas
- Sömmen visas grafiskt

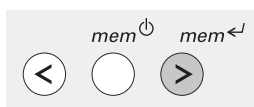
Alternativ = numerisk visning

- Tryck på knappen tills det hörs ett «pip»
 - Visningen av den aktiva sömmen ändras nu ifrån grafisk (bild) och numerisk (siffra)
 - Sömmarna visas nu med siffror
- Gör som ovanstående för att ändra tillbaka till standardinställning

Val av 3-siffrigt sömnummer

- Tryck på knappen tills det visas en «1»
- Knappa in de återstående siffrorna

Minne



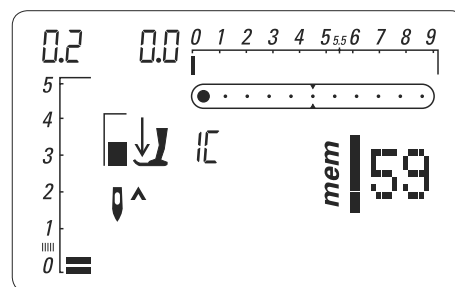
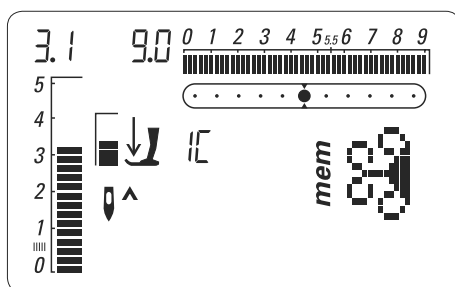
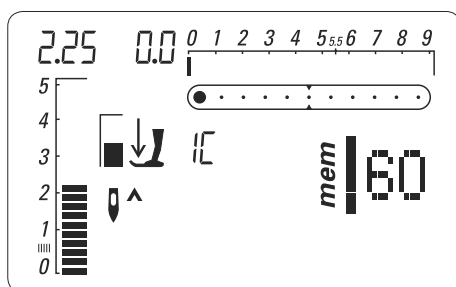
Minnet – Användarknappar

- använd den vänstra knappen för att bläddra bakåt
- använd den mittersta knappen för att öppna och stänga minnet
- använd den högra knappen *mem*↵ för att spara och för att bläddra framåt

Vilken kombination som helst av 90 (aurora 440 QE) och 60 (aurora 430 / 450) sömmar, bokstäver eller siffror kan sparas i minnet, som är ett långtids-minne. De förblir sparade tills den som använder maskinen tar bort dem ur minnet. Att maskinen kopplas ifrån (stängs av)

påverkar inte minnet. Ändringar i stygnlängd, bredd eller nålposition kan göras när som helst. Individuella stygn, sömmar, bokstäver och siffror kan raderas eller skrivas över.

Programmering av nytto- och mönstersömmar



Öppna minnet

- tryck in minnesknappen *mem*↵
- markören till vänster och tillgänglig minneskapacitet (dvs 60) börjar blinka, och «mem» visas
- välj önskad söm
- sömnumret blir synligt på bildskärmen
- tryck in *mem*↵ knappen (sparar)
- stygnet är programmerat

- återigen ser du hur mycket minne du har kvar
- välj nästa söm
- tryck på *mem*↵ knappen för att spara
- fortsätt på samma sätt till dess att du är klar



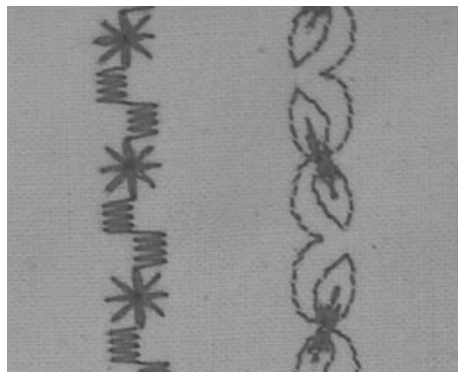
Följande sömmar och program kan INTE programmeras:

knapphål / säkerhetssöm Nr. 5, Nr. 61 (450)
 öljetthålet, Nr. 20, 21 (450), Nr. 18, 19 (440), Nr. 17 (430)
 knappsyningsprogram Nr. 19 (450), Nr. 17 (440), Nr. 16 (430)
 stoppningsprogram Nr. 22 (450), Nr. 20 (440), Nr. 18 (430)
 stora flugstygn Nr. 23 (450)
 träckelsöm Nr. 24 (450), Nr. 21 (440), Nr. 19 (430)



Börja sy

När fotkontrollen trycks ner börjar maskinen sy den programmerade kombinationen. Om mönsterslut är aktiverat stannar maskinen efter det att en mönsterkombination sytts ut.



A

B

aurora 430 / 440 QE**Exempel A:
Programmering av stygnkombination,
multipel upprepning**

- Tryck på *mem*^⓪-knappen = minnet öppnas
- Välj önskad dekorsöm, t.ex söm-nr. 155 (440) eller 126 (430)
- Tryck på *mem*[↵]-knappen, välj ny söm nr 92 (440) eller 69 (430) - tryck på *mem*[↵]-knappen igen
- Sy sömkombinationen
- Tryck på *mem*^⓪-knappen, sömkombinationen är programmerad
- När sydatorn sparar, visas vid några tillfällen ett timglas

**Exempel B:
Kombinera stygn och funktion
(spegelvändning) och multipel
upprepning**

- Programmera en önskad söm t.ex söm nr 159 (440) eller 130 (430)
- Aktivera spegelvändning, spegelvänt mönster nr 159 (440) eller 130 (430) programmeras



- Sömkombinationen växlar mellan original och spegelvänt

aurora 450**Exempel A:
Programmering av stygnkombination,
multipel upprepning**

- Tryck på *mem*^⓪-knappen = minnet öppnas
- Välj önskad dekorsöm, t.ex söm-nr. 143
- Tryck på *mem*[↵]-knappen, välj ny söm nr 95 - tryck på *mem*[↵]-knappen igen
- Sy sömkombinationen
- Tryck på *mem*^⓪-knappen, sömkombinationen är programmerad
- När sydatorn sparar, visas vid några tillfällen ett timglas

**Exempel B:
Kombinera stygn och funktion
(spegelvändning) och multipel
upprepning**

- Programmera en önskad söm t.ex söm nr 152
- Aktivera spegelvändning, spegelvänt mönster nr 152 programmeras



- Sömkombinationen växlar mellan original och spegelvänt

**Kombinerade mönstersömmar med brodertråd**

- mönstret blir fylligare

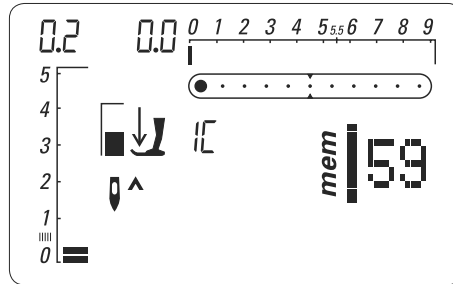
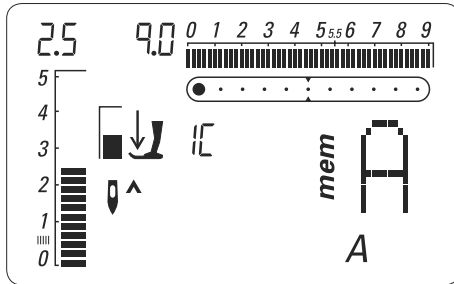
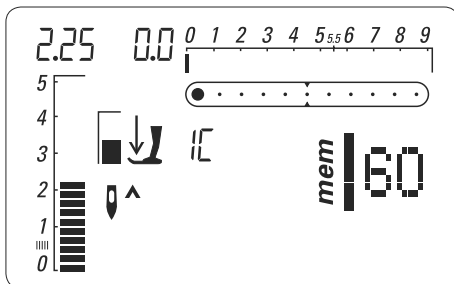
Mönsterkombinationer sydda i dubbelt tyg

- bottentyget drar inte ihop sig

Mönsterkombinationer sydda i enkelt tyg

- använd alltid mellanlägg eller silkespapper på undersidan
- ta bort mellanlägget eller silkespapperet efter sömnaden
- för perfekt resultat; tråd undertråden genom fingeret i spolkapseln (430 / 440 QE)

Programmera bokstäver och siffror



Öppna minnet

- tryck *mem* knappen
- markören till vänster och tillgänglig minneskapacitet dvs 60 börjar blinka och «mem» visas

Val av alfabet

- tryck in knappen för alfabet
- A och önskad skrift blir synlig på bildskärmen

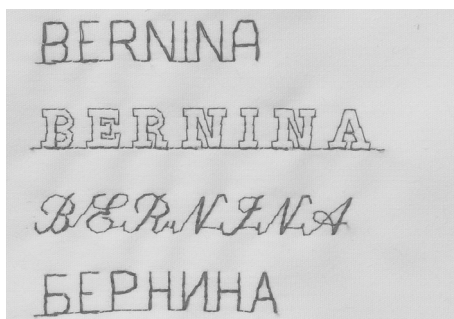
Programmering av bokstäver/siffror

- välj bokstav/siffra
- tryck in *mem* knappen (sparar)
- bokstaven eller siffran är programmerad
- det tillgängliga minnet blinkar i vänster hörnet
- program, använd *mem* etc.
- du kan programmera flera ord
- vill du ha mellanrum, välj () och spara
- program, använd *mem*
- programmera nästa ord
- om du ändrar stygnlängd eller stygnbredd kommer hela programmeringen att påverkas
- om bara enstaka bokstäver eller nummer skall ändras, måste varje ändras individuellt

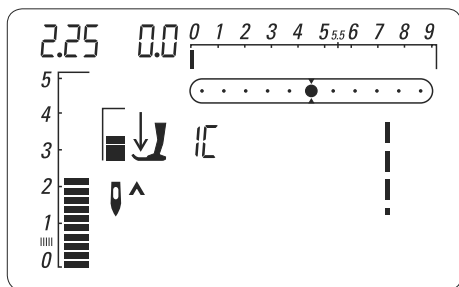
Exempel: Programmering av typsnitt och tal

- Öppna minnet, välj typsnitt
- Slå in de önskade bokstäverna och / eller talen
- På displayen visas den/de inknappade bokstaven/bokstäverna eller talet/talen
- Aktivera Säkerhetsfunktionen
- Sydatorn fäster i början och slutet av den programmerade kombinationen
- Tryck på *mem* knappen för att programmera kombinationen
- När sydatorn sparar, visas vid några tillfällen ett timglas
- Klipp av förbindelsestrådarna efter avslutad sömnad

| | |
|----------------------------|---|
| Block | A |
| Dubbelblock | A |
| Kursiv | A |
| Kyrilliska bokstäver (450) | A |



Rättelser i minnet



Innehållet finns kvar i minnet även när maskinen stängs av och kan återhämtas när som helst.

Innehållet i minnet kommer att förloras om maskinen stängs av utan att du först trycker på *mem*[⏏]-knappen innan du stänger minnet.

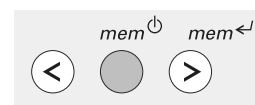
Balans i minnet

- Balansinställningarna kan ändras för hela minnet på följande sätt:
 - gå ut ur minnet *mem*[⏏]
 - tryck på balansknappen *BSR*
 - öppna minnet. Genom *mem*[⏏] att använda nålpositionsknapparna kan balansinställningarna för hela minnet ändras

Att skriva över sömmar, bokstäver eller nummer

- tryck på *mem*[⏏]-knappen och bläddra till de stygn du vill skriva över

- välj nytt sömnummer / bokstav / siffra
- tryck in *mem*[⏏] knappen för att spara
- stället är rättat (överskrivet)



Utradering av enskilda sömkombinationer / bokstäver / siffror

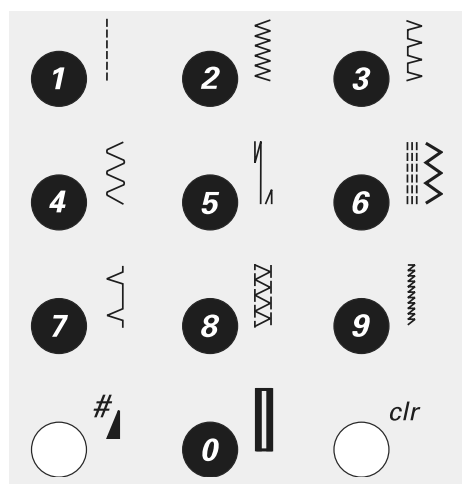
- tryck in minnesknappen och bläddra *mem*[⏏] till det du vill ta bort
- tryck på «clr»-knappen
- stygnen är raderade

Tag bort hela innehållet i minnet

- tryck på *clr*-knappen, håll den intryckt och tryck på *mem*[⏏]
- släpp båda knapparna
- gå ur minnet genom att trycka på *mem*[⏏]

Utgång ur minnet

- tryck in minnesknappen *mem*[⏏]
- timglasets kommer fram
- alla inmatade tecken är lagrade i minnet
- minnet är stängt
- minnessymbolen «mem» försvinner från bildskärmen



Söm val

- Sömmar 1–10:** tryck på önskat sömnummer; sömnummer, grundinställd bredd och längd visas på skärmen
- Sömmarna 11-99:** tryck på #-knappen och välj önskad söm
- Sömmarna från 100:** tryck på #-knappen tills siffran 1 kommer fram på skärmen, skriv därefter de två sista siffrorna



Tryck på 0-knappen så aktiveras söm nr. 10 (standard knapphål).

Sömval

1



Raksöm

För vävda material, ej elastiska. Alla raksömsarbeten

2



Sicksack

För enkla sicksackarbeten som kastning av kanter, påsömnad av resår, spets etc.

3



Vari-overlock

För tunn jersey. Elastisk overlocksöm

4



Bågsöm

För de flesta material. Stopning med bågsöm, lagning, kantförstärkning

5



Fästningsprogram

För alla material. Fäster tråden i början och slutet med raksöm

6



Förstärkt raksöm/sicksack

För slitstarka sömmar i kraftiga tyger

7



Osynlig uppfällning

För de flesta material. Osynlig fäll, musselsöm i mjuk jersey och tunnt tyg; dekorsöm

8



Dubbel overlock

För alla elastiska material, även hand- och maskinstickade plagg. En overlocksöm syr ihop och kastar i ett arbetsmoment

9



Superstretchsöm

För högelastiska material. Högelastisk öppen söm på kläder

10



Standardknapphål

För tunna och mellantjocka tyger; blusar, klänningar, byxor, sänglinne etc.

11



Smalt standardknapphål

För tunna och mellantjocka material; blusar, klänningar, barn- och babykläder

12



Stretchknapphål

För alla högelastiska jerseytoppar i bomull, ylle, siden och syntet

aurora 430

13



Knapphål med öga

för kraftiga tyger i olika material (ej elastiska). Jackor, kappor, byxor, fritidskläder

18



Stopningsprogram

automatisk stopning i tunna och mellantjocka tyger

24



Universalsöm

för kraftiga material, filt skinn. Flat omlottsöm, synlig fäll, påsömnad av resår, som dekor

14



Raksömsknapphål

förstärkning av redan sydda knapphål, knapphål i läder eller imitation

19



Träckling

träckling av sömmar och fållar etc

25



3-steps sicksack

kastning av vävda tyger, förstärkning av kanter, påsömnad av resårband, dekorativa sömmar

20



Förstärkt overlock

för medium till tjocka stickade tyger och frotté, overlocksömmar och flata omlottsömmar

26



Lycrasöm

för alla stretchtyger som är elastiska i båda riktningar, flata omlottsömmar och fållar, förstärkta sömmar i underkläder

15



Handsytt knapphål

lätta till medium, vävda material. Blusar, kjolar, fritidskläder, sänglinne

21



Rynksöm

för de flesta tyger. Rynkning med resårtråd, fogsöm (två invikta + pressade tygkanter fogas ihop)

27



Stretchsöm

för alla elastiska tyger, öppna sömmar i sportkläder

16



Knappisyningsprogram

för isyning av knappar med 2 eller 4 hål

22



Triksåsöm

för trikå; synlig fäll och synlig söm på underkläder och t-shirts, lagning av trikå

28



Stickoverlock

för alla trikå samt hand- eller maskinstickade material. Overlock = syr ihop och kastar samtidigt

17



Öljet med raksöm

som öppning för snodd och smala band. Som dekorsöm











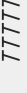
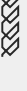

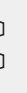
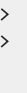

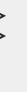
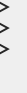

23



Våffelsöm

för trikå och släta tyger, synlig söm på underkläder, t-shirts, dukar

aurora 440 QE

- 13  **Runt knapphål**
med vågrät tråns för halvtjocka till mycket tjocka tyger av alla slag, för klänningar, jackor, kappor, regnkläder etc.
- 14  **Knapphål med öga**
för kraftiga tyger i olika material (ej elastiska). Jackor, kappor, byxor, fritidskläder
- 15  **Raksömsknapphål**
förstärkning av redan sydda knapphål, knapphål i läder eller imitation
- 16  **Handsytt knapphål**
lätta till medium, vävda material. Blusar, kjolar, fritidskläder, sänglinne
- 17  **Knappsyningsprogram**
för isyning av knappar med 2 eller 4 hål
- 18  **Öljetthål med sicksack-stygn**
öppning för snodd och smala band, dekorativa arbeten
- 19  **Öljett med raksöm**
som öppning för snodd och smala band. Som dekorsöm
- 20  **Stoppningsprogram**
automatisk stoppning i tunna och mellantjocka tyger
- 21  **Träckling**
träckling av sömmar och fällar etc
- 22  **Rynksöm**
för de flesta tyger. Rynkning med resårtråd, fogsöm (två invikta + pressade tygkanter fogas ihop)
- 23  **Stretch-overlock**
för mellantjocka elastiska tyger, frotté och kraftiga tyger; overlocksöm, flat omlottsöm
- 24  **Trikåsöm**
för trikå; synlig fäll och synlig söm på underkläder och t-shirts, lagning av trikå
- 25  **Våffelsöm**
för trikå och släta tyger, synlig söm på underkläder, t-shirts, dukar
- 26  **Universalsöm**
För kraftiga material filt och skinn. Flat omlottsöm, synlig fäll, påsömnad av resår, som dekor
- 27  **3-steps sicksack**
kastning av vävda tyger, förstärkning av kanter, påsömnad av resårband, dekorativa sömmar
- 28  **Lycrasöm**
för alla stretchtyger som är elastiska i båda riktningar, flata omlottsömmar och fällar, förstärkta sömmar i underkläder
- 29  **Stretchsöm**
för alla elastiska tyger, öppna sömmar i sportkläder
- 30  **Förstärkt overlock**
för medium till tjocka stickade tyger och frotté, overlocksömmar och flata omlottsömmar
- 31  **Stickoverlock**
för alla trikå samt hand- eller maskinstickade material. Overlock = syr ihop och kastar samtidigt

aurora 450

13

**Runt knapphål**

För medeltjocka tyger av alla material för klänningar jackor, kappor regnkläder etc.

14

**Runt knapphål med träns**

För medeltjocka tyger av alla material för klänningar jackor, kappor, regnkläder etc

15

**Nyckelknapphål**

För kraftiga tyger av alla material (ej elastiska)
För klänningar, byxor, fritidskläder etc.

16

**Nyckelknapphål med spetsig tränd**

För fasta tyger av alla material (ej elastiska) för jackor, Klänningar, fritidskläder etc.

17

**Heirloom-knapphål**

För tunna till medeltjocka tyger i alla material (ej elastiska) för blusar, kjolar, fritidskläder, sänglinne etc

18

**Raksömsknapphål**

Som förstärkning till redan sydda knapphål i läder eller skinnimitation

19

**Knappisyningsprogram**

För isyning av knappar med 2 eller 4 hål

20

**Öljet med liten sick-sacksöm**

Som öppning för snoddar och smala band, som dekorsöm

21

**Öljet med raksöm**

Som öppning för snoddar och smala band, som dekorsöm

22

**Stopprogram**

Automatisk stoppning i fina till mellantjocka tyger

23

**Stora flugstygn**

För mellantjocka till tjocka tyger som förstärkning vid ficköppningar, blyxtlås, slitsar etc.

24

**Fästsöm**

För fästning av sömmar, quiltar etc.

25

**Rynksöm**

För de flesta tyger. Rynkning med resårtråd.
Fogsöm (två invikta + pressade tygkanter fogas ihop)

26

**Stretch-overlock**

För mellantjocka elastiska tyger, frotte och kraftiga tyger.
Overlocksöm, flat omlottsöm

27

**Triksåsöm**

För trikå, synlig fäll och synlig söm på underkläder, T-shirts, lagning av trikå

28

**Våffelsöm**

För trikå och släta tyger, synlig söm på underkläder, T-shirts, dukar

29

**Universalsöm**

För kraftiga tyger, filt och skinn. Flat omlottsöm, synlig fäll, påsömnad av resår, som dekor

30

**3-steps sick-sack**

För kastning av vävda tyger, förstärkning av kanter, påsömnad av resårband, dekorsömmar

31

**Lycrasöm**

För alla stretchtyger som är elastiska i båda riktning, flata omlottsömmar och fällar, förstärkta sömmar i underkläder

32

**Stretchsöm**

För alla elastiska tyger, öppna sömmar i sportkläder

33

**Förstärkt overlock**

För mellan till tjocka stickade tygeroch frotté, overlocksömmar och flata omlottsömmar

Tillfälligt ändrat stygnminne

Personligt minne

- För alla sömtyper och material
- Ändring av stygnlängd, stygnbredd och nålposition lagras automatiskt
- Sy med den ändrade sömmen (t.ex. sicksack)
- Välj en annan söm och sy (t.ex. raksöm)
- När sicksack återväljas är det den förändrade sömmen som automatiskt kommer fram
- Det personliga minnet kan innehålla många sömmar

Återgå till grundinställningar

- Enstaka sömmar kan återställas manuellt
- Tryck på «clr»-knappen
- När sydatorn stängs av raderas alla ändringar

Användning

- Användbar när man skall byta mellan sömmarna, där var söm för sig är individuellt anpassade för den aktuella uppgiften. T.ex. förstärkning av kanter, sick-sack, varioverlock
- Raksöm, ändring av stygnlängden
- Fällsöm, anpassning av stygnbredd och stygnlängd beroende på materialval

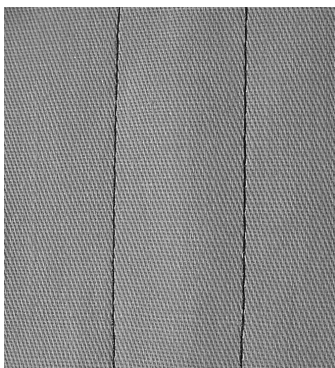


Det tillfälligt ändrade stygnminnet rymmer hur många ändringar som helst (stygnlängd, stygnbredd, nålposition, spegelvändning och balans).

Raksöm



Söm: **Raksöm nr. 1**
 Nål: **storlek och typ lämpad för det valda tyget**
 Tråd: **bomull eller polyester**
 Matare: **upp**
 Syfot: **430 / 440 QE: Syfot för matarstyrda sömmar nr. 1**
450: Syfot för matarstyrda sömmar nr. 1C



Raksöm

- efter att du satt igång sydatorn visas nyttosömskärmen med den aktiverade raksömmen

Användning

- passande syfot att välja enligt tekniken, som är manuell stoppning
- lämplig för alla sorts tyger



Justera stygnlängden så att det passar tråden

Till exempel, använd en längre stygnlängd (cirka 3 - 4 mm) när du syr med kordonnettråd för stickning (2 - 2.5 mm).

Justera stygnlängden så att den passar tyget

Till exempel, använd en längre stygnlängd (cirka 3 - 5 mm) med denim.

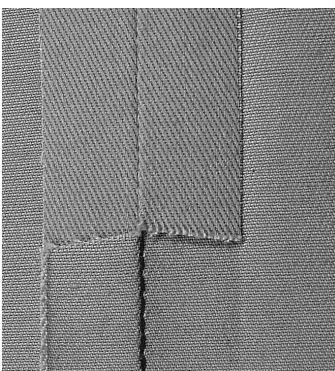
Aktivera nålstopp ner

Hindrar materialet från att glida när man stannar för att t.ex justera ett stygn.

Förstärkt raksöm



Söm: **Förstärkt raksöm nr. 6**
 Nål: **Jeans eller 80-90 universal**
 Tråd: **bomull eller polyester**
 Matare: **upp**
 Syfot: **430 / 440 QE: Syfot för matarstyrda sömmar nr. 1**
450: Syfot för matarstyrda sömmar nr. 1C
Jeansfot för jeanstygn nr. 8 (extratillbehör)



Öppen söm

- hållbar söm för hårda och tätt vävda tyger som denim och korderoj
- förstärkt söm för delar av klädesplagg som är utsatta för kraftig slitning



För tjocka lager eller mycket tätt vävda tyger:

En Jeansnål eller Jeansfot nr. 8 är till god hjälp vid sömnad i mycket tjocka tyger som denim eller kanvas.

Dekorativ stickning

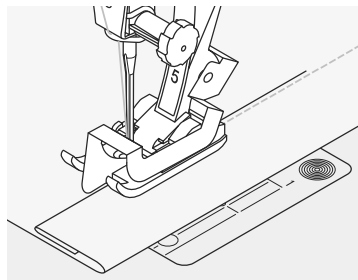
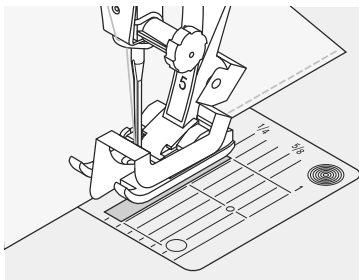
Förläng sömmen och använd som dekorativ stickning på denim.

Kantstickning



- Sömval: **Raksöm nr. 1**
 Nål: **Storlek och typ anpassas efter tyget**
 Tråd: **Bomull, Polyester eller Brodertråd**
 Matare: **upp**
 Syfot: **Osynliga Uppfållningsfoten nr. 5**
430 / 440 QE: Syfot för matarstyrda sömmar nr. 1
450: Syfot för matarstyrda sömmar nr. 1C
eller Kantstickningsfoten nr. 10 (extratillbehör)

Smal kantstickning



Syfot Nr. 5:
vänster nålpositioner helt till höger
Syfot Nr. 10:
alla nålpositioner

Ytterkanter

- lägg tygkanten till vänster om syfotens styrskena
- flytta nålen åt vänster till önskat avstånd från kanten

Fällkanter

- lägg fällkanten till höger om syfotens styrskena
- flytta nålen åt höger

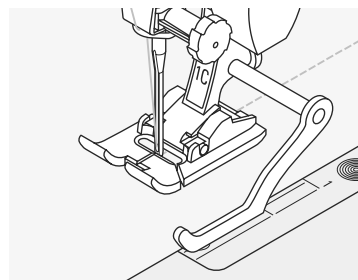
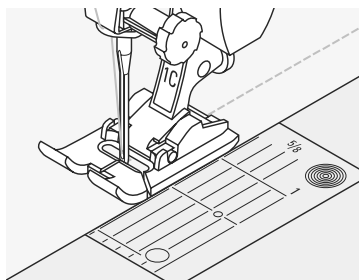
Nålposition

- vänsterläge för ytterkanter
- högerläge för invikta kanter (sömkantar)

Syfot

- syfot för osynlig uppållning nr. 5

Bred kantstickning



Stickningar med kantlinjal
 • hjälper dig att sy raka och jämna linjer, rutor etc.

Tygmattning

Syfot som sömguide:

- För tygkanten längs kanten på syfoten

Stygnplåt som sömguide:

- För tygkanten längs markeringarna på stygnplåten (1 till 2,5 cm)

Kantlinjal som sömguide:

- stick in kantlinjalen i hålet på syfotshållaren
- bestäm avståndet mellan kanten och sömmen
- drag åt skruven
- för tygkanten längs kantlinjalen
- för parallella stickningar: för kantlinjalen vid redan sydd söm

Nålposition

- justera nålpositionen för att få önskad bredd mellan sömmarna eller från tygkanten

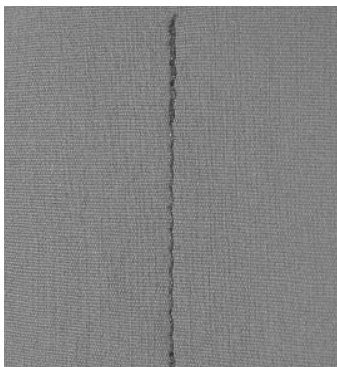
Syfot

- **430 / 440 QE:** Syfot för matarstyrda sömmar nr. 1
- **450:** Syfot för matarstyrda sömmar nr. 1C

Fästningsprogram (raksöm med fäststygn)



Sömval: **Fästningsprogram nr. 5**
 Nål: **Storlek och typ anpassas efter tyget**
 Tråd: **Bomull eller Polyester**
 Matare: **Upp**
 Syfot: **430 / 440 QE: Syfot för matarstyrda sömmar nr. 1**
450: Syfot för matarstyrda sömmar nr. 1C



Fästningsprogram

- för alla material
- tråden fästs i sömmens början och slut

För sömnad av långa sömmar

- snabbfästning av tråden i början och slutet
- säker och regelbunden fästning i alla material

Sömmens början

- symaskinen fäster tråden automatiskt i sömmens början (5 stygn framåt, 5 stygn bakåt)
- fortsätter med raksöm framåt

Sömmens slut

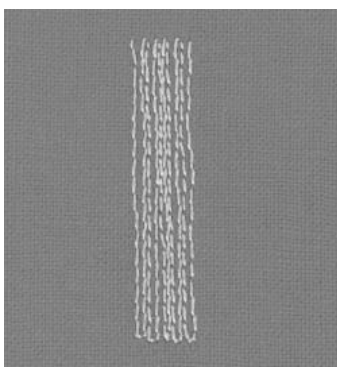
- tryck in backknappen: maskinen fäster tråden automatiskt (5 stygn bakåt, 5 stygn framåt)
- efter fäststygnen stannar maskinen automatiskt



Stoppningsprogram



Sömval: **430: Stoppningsprogram nr. 18**
440 QE: Stoppningsprogram nr. 20
450: Stoppningsprogram nr. 22
 Nål: **storlek och typ anpassas efter tyget**
 Tråd: **Stoppningstråd**
 Matare: **Upp**
 Syfot: **Knapphålsfot nr. 3A**
430 / 440 QE: Syfot för matarstyrda sömmar nr. 1
450: Syfot för matarstyrda sömmar nr. 1C



Snabb stoppning av tunnslitna ställen eller revor

«Byte» av de långsgående trådarna i alla material.

Förberedelse

- sträck tyger i broderiramen för att undvika veck

För tyget så, att stoppningen täcker öskat område.

Stoppning med syfot för matarstyrda sömmar Nr. 1C, nr. 1 (stygnräkningsautomatik)

- Sätt ner nålen i tyget till vänster om det trasade stället
- Sy den första längden och stanna sydatorn
- Tryck på backknappen på maskinens framsida (längden är nu programmerad).
- Sy färdigt stopprogrammet, sydatorn stannar automatiskt
- Programmeringen avslutas med «clr»-knappen



Förstärka

- lägg under fint tyg eller mellanlägg om revan är stor

Stoppning med knapphålsfot nr. 3A

- Endast till små revor eller hål på högst 3 cm
- Arbetsbeskrivning som med syfot nr. 1C, nr. 1

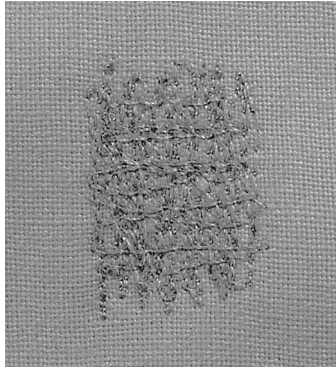
Rättelser

- om ytan drar sig snett under stoppningen, kan det rättas till med balansratten (mera om balansfunktionen på sid. 22)

Stoppning manuell



Sömval: **Raksöm nr. 1**
 Nål: **Storlek och typ anpassas efter tyget**
 Tråd: **Stoppgarn**
 Matare: **Ner**
 Syfot: **Stoppfot nr. 9**



Stoppning av hål och tunnslitna ställen

«Byte» av trådarna på längden och bredden i alla material.

Förberedelse

- Spänn upp tyget i en sybåge, tyget ligger jämnt och hopdragning förhindras
- Använd förlängningsbordet

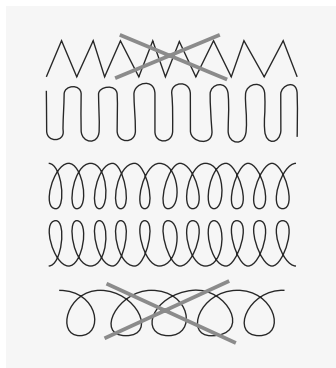


Sömnen ser inte bra ut

- Om tråden ligger löst på rätsidan, arbeta långsammare
- Om knutar bildas på tygets baksida, arbeta snabbare

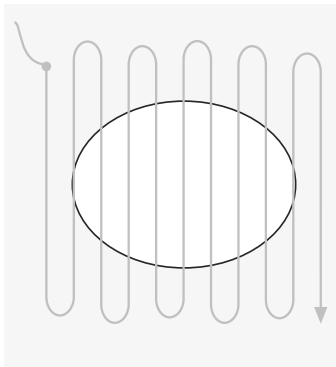
Om tråden går av

- Tyget förs ojämnt, arbeta jämnt



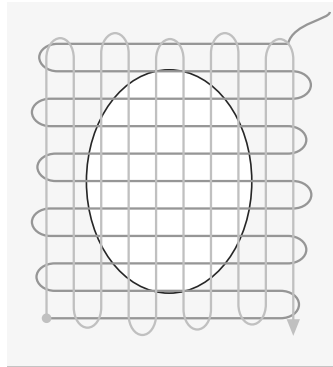
Sömnad

- För arbetet jämnt för hand med broderbågen
- Arbeta från vänster till höger och skjut arbetet utan att trycka ihop det
- Byt riktning upptill och nertill i runda vändningar, om vändningarna är spetsiga kan hål uppstå och tråden slitas av
- Sy olika långt ut över kanten så att stopptråden «smälter in» i tygets struktur



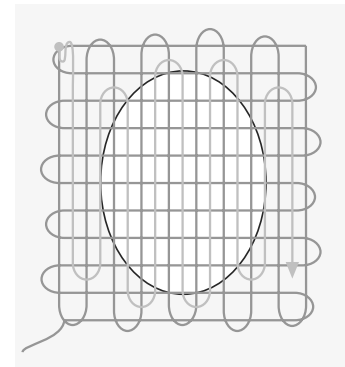
1. Sy späntrådar över hålet

- Sy den första späntråden, inte för tätt, sy över och förbi hålet
- Arbeta så att kanten blir oregelbunden
- Vrid tyget 90°



2. Sy över de första späntrådarna

- Sy över de första späntrådarna, arbeta inte för tätt
- Vrid arbetet 180°



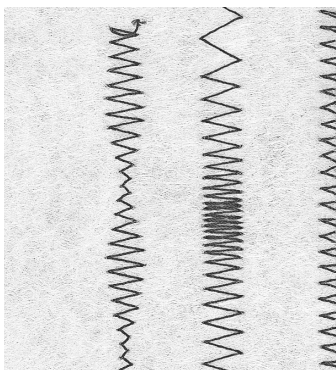
3. Stoppa hålet

- Sy ännu en stoppsöm i samma riktning som den andra sömnen

Sicksack



Söm: **Sicksacksöm nr. 2**
 Nål: **storlek och typ lämpad för det valda tyget**
 Tråd: **bomull eller polyester**
 Matare: **upp**
 Syfot: **430 / 440 QE: Syfot för matarstyrda sömmar nr. 1**
450: Syfot för matarstyrda sömmar nr. 1C



Sicksacksöm

- lämpar sig för alla tyger
- kastsöm
- elastiska sömmar
- dekorsömmar

Kastning av kanter

- för tygkanten in mot syfotens mitt
- välj inte ett alltför brett eller långt stygn
- nålen går in i tyget på ena sidan och över kanten i luften på andra sidan
- kanten skall ligga plant och inte rulla sig
- använd en fin tråd för tunnare tyger



Kantstickning

Om kanten rullar sig, så använd Vari-overlock söm och sy fot nr. 2A (450) / nr. 2 (430 / 440 QE).

Broderi med satinsöm

Experimentera med att justera stygnbredden för nya dekorativa effekter.

Satinsöm

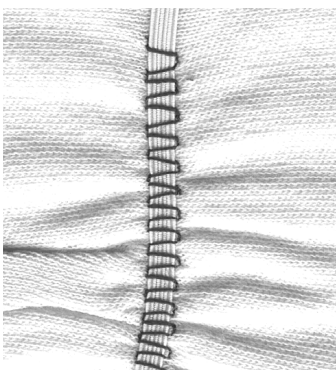


- ifyllda stygn som används för applikationer, broderi, osv.
- korta ner stygnlängden, satinsömsinställningen indikeras av parallella linjer på stygnlängdsfältet

Sy i elastiska material, elastisk rynkning/rynkband



Söm: **430: Universalsöm nr. 24**
440 QE: Universalsöm nr. 26
450: Universalsöm nr. 29
 Stygnbredd: **beror på resårens bredd**
 Nål: **storlek och typ som passar för det valda tyget**
 Tråd: **bomull eller polyester**
 Matare: **upp**
 Syfot: **430 / 440 QE: Syfot för matarstyrda sömmar nr. 1**
450: Syfot för matarstyrda sömmar nr. 1C
Broderifot nr. 6 (extratillbehör)



Sy på elastiska band

- för rynkning av långa tygvåder
- för rynkor och volanger på tunna tyger, ytterplagg, sportkläder, barn- och dockkläder, hantverk, osv.
- fungerar också bra på rynkade ärmkanter och halsöppningar

Förberedelse

- klipp det elastiska bandet till längden som behövs

Sömnad

- kasta över det elastiska bandet och justera stygnbredden så att den är en aning bredare än bandet
- nålen får inte tränga igenom det elastiska bandet
- efter sömnaden, justera rynkorna jämnt



Fästning av resårband

Sy några raka stygn bakåt och framåt för att fästa det elastiska bandet.

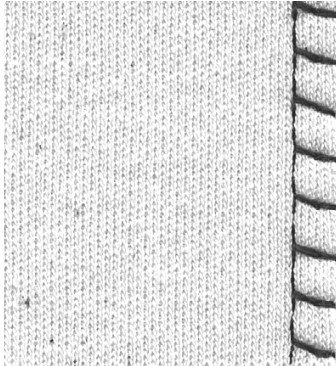
Avslutning

- på barn- eller dockkläder
- sy fast elastiska band på ärmkanter innan sömmarna sys

Stretch-overlocksöm / förstärkt overlocksöm



Söm: **440 QE:** Stretch overlock nr. 23
450: Stretch overlock nr. 26
 Nål: **universal, kulspets eller trikå**
 Tråd: **bomull eller polyester**
 Matare: **upp**
 Syfot: **430 / 440 QE: Overlockfot nr. 2, Syfot för matarstyrda sömmar nr. 1**
450: Overlockfot nr. 2A, Syfot för matarstyrda sömmar nr. 1C



Sluten söm

- overlocksöm i stormaskiga och löst stickade tyger

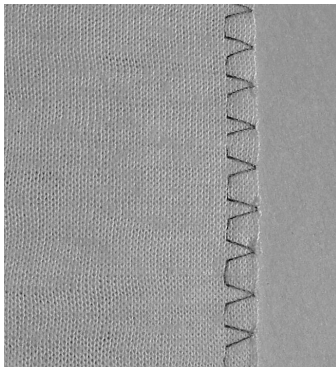
Sömnad

- sy stretch-overlocksömmen längs tygkanten
- stygnet skall läggas över tygkanten i nålens högersväng

Vari-overlocksöm



Sömval: **Vari-overlock nr. 3**
 Nål: **Storlek och typ anpassas efter tyget**
 Tråd: **Bomull eller Polyester**
 Matare: **Upp**
 Syfot: **430 / 440 QE: Overlockfot nr. 2, Syfot för matarstyrda sömmar nr. 1**
450: Overlockfot nr. 2A, Syfot för matarstyrda sömmar nr. 1C



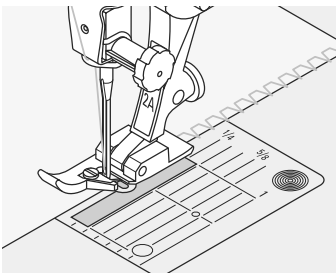
Overlockfot nr. 2A, 2 är en specialfot för overlocksömmar. Tack vare overlockfotens stift kan man sy i löst stickade eller elastiska tyger och få en elastisk söm.

Sluten söm

- elastisk söm i tunna, mjuka stickade tyger som sidenjersey, trikå

Sömnad

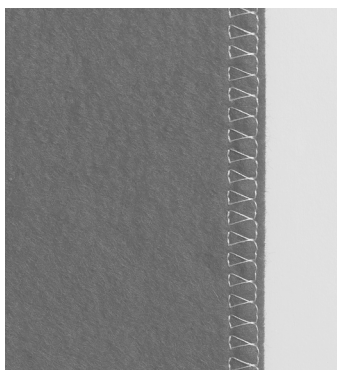
- för overlockfotens styrskena längs tygets klippkant
- Stygnen kommer att formas över syfotens metallpinne och över tygkanten



Dubbel overlocksöm



Sömval: **Dubbel overlock nr. 8**
 Nål: **Storlek och typ anpassas till tyget**
 Tråd: **Bomull eller Polyester**
 Matare: **Upp**
 Syfot: **430 / 440 QE: Syfot för matarstyrda sömmar nr. 1**
450: Syfot för matarstyrda sömmar nr. 1C

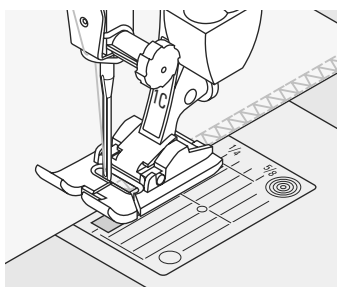


Avslutande söm

Overlocksöm i löst stickade material och korsande stygn i stickat och jersey.

Sömnad

- för stadkanten längs med pinnen på overlockfoten



Stickade material

- använd en ny symaskinsnål, så att inte tygets maskor skadas

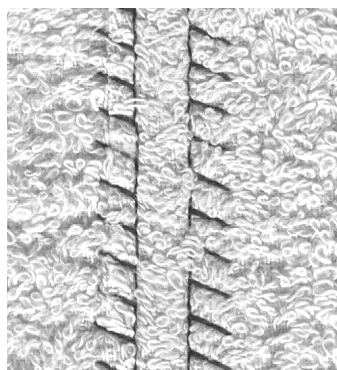
Sömnad i elastiska material

- använd ev. stretchnål (130/705H-S) = nålen «glider» ner i tyget bredvid tråden

Flat omlottsöm



Söm: **440 QE: Stretch overlock nr. 23**
450: Stretch overlock nr. 26
 Nål: **universal, kulspets eller trikå**
 Tråd: **bomull eller polyester**
 Matare: **upp**
 Syfot: **430 / 440 QE: Syfot för matarstyrda sömmar nr. 1**
450: Syfot för matarstyrda sömmar nr. 1C



Flat omlottsöm

- tygkanterna ligger omlott och stygnen sitter i sömsmånen, vilket ger en platt hållbar söm
- idealiskt för fluffiga, tjocka material som frotté, filt och läder

Sömnad

- sy stretchoverlock längs tygkanten
- stygnen skall läggas över tygkanten på det övre lagret med tyg i nålens högersväng

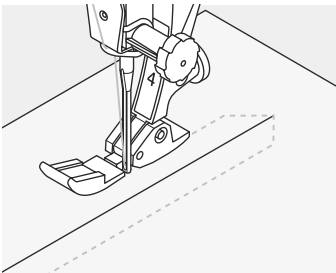
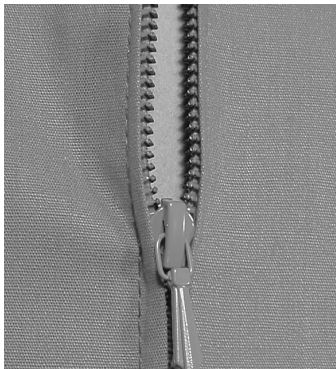


Tyg och tråd

Om du använder en matchande trådfärg syns denna söm knappast i fluffiga material.

Blixtlås

Sömval: **Raksöm nr. 1**
 Nål: **Storlek och typ anpassas efter tyget**
 Tråd: **Bomull eller Polyester**
 Matare: **Upp**
 Syfot: **Blixtlåsfot nr. 4**
Blixtlåsfot nr. 14 (extratillbehör)
 Nålposition: **Långt till höger och långt till vänster**



Förberedelse

- Sy ihop sömmen fram till början av blixtlåset, smalklipp och pressa sömsmånen
- Träckla fast blixtlåset så att tygkanterna möts mitt ovanför blixtlåset

Sömnad

- Öppna blixtlåset ett par centimeter
- Börja sy uppe till vänster
- För syfoten så att nålen sticker ner bredvid häktorna
- Stanna vid löparen (nålposition nere), lyft syfoten och stäng blixtlåset
- Sy fram till blixtlåsets slut (nålposition nere)
- Vrid arbetet och sy över sömmen till blixtlåsets andra kant (nålposition nere)
- Vrid arbetet igen och sy fast blixtlåsets andra sida

Alternativ: Sy fast blixtlåset med en söm på varje sidan nerifrån och upp

- Passande för alla tyger med «päls», t.ex sammet
- Förbered blixtlåset enligt ovannämnda
- Börja sy i sömmen där blixtlåset slutar och sy den ena sidan nerifrån och upp
- Sy den andra sidan på samma sätt



Blixtlåset som dekoration

- Sy i blixtlåset synligt som dekoration

Om det inte går att sy förbi blixtlåslöparen

- Stäng blixtlåset helt, sy fram till ca. 5 cm framför löparen
- Sänk ner nålen i tyget, lyft syfoten, öppna blixtlåset, sänk ner syfoten och sy färdigt

Tygmatning i början

- Håll ordentligt i trådändarna när du börjar sy och dra lätt bakåt i tyget (bara några stygn)

Om blixtlåsbandet eller tyget är tätt vävt eller hårt

- Använd nålgrovlek 90-100 = stygnbilden blir jämnare

Piecingstygn / Raksöm

Sömval: **Raksöm nr. 1**
 Nål: **storlek och typ anpassas efter tyget**
 Stygnlängd: **1,5 mm–max 2 mm**
 Tråd: **Bomull eller Polyester**
 Matare: **Upp**
 Syfot: **Lapptäcksfot nr. 37 (extratillbehör 430 / 450)**
Lapptäcksfot nr. 57 (extratillbehör)



Lapptäcksfot

Det är viktigt att det blir exakt då du syr ihop två stycken. Lapptäckssyfoten är precis 6 mm bred. I mitten kan man se att nålen sitter precis 6 mm från kanten. De stygn som är mest idealiska är 1,5–2. Det är heller inte nödvändigt att fästa stygnen när de är så pass små.

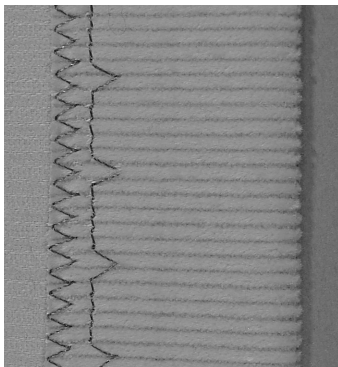


Med förlängningsbordet blir det lättare att sy.

Osynlig uppfällning



Sömval: **Osynlig uppfällning nr. 7**
 Nål: **Storlek och typ anpassas efter tyget**
 Tråd: **Bomull eller Polyester**
 Matare: **Upp**
 Syfot: **Osynlig uppfällningsfot nr. 5**



Osynlig uppfällning

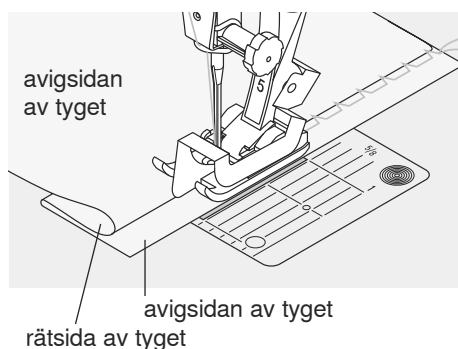
För «osynliga» fällar i mellantjocka och tjocka bomulls-, ylle- och blandmaterial.

Förberedelse

- kasta fällkanten
- förbered fällen som om den skulle fällas upp för hand
- vik arbetet så att den renklippta kanten ligger på höger sida (se bild)
- lägg arbetet under syfoten (se bilden)

Sömnad

- nålen ska endast sticka ner i tygkanten (som vid uppfällning för hand)
- anpassa stygnbredden till tygets beskaffenhet
- sy ca. 10 cm, kontrollera sömmen på både avigan och rätsida, anpassa ev. stygnbredden



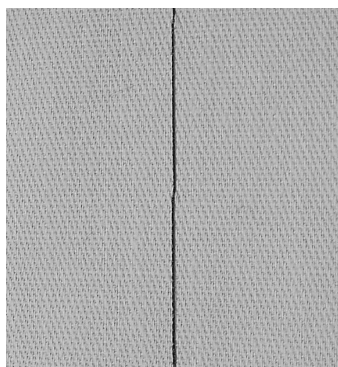
Fininställning av stygnbredden

- sy ett prov på tyget. Justera stygnbredden så att det passar tyget, så att nålen precis tränger igenom kanten på vikningen
- följ metallskenan på syfoten med den vikta kanten så får du jämna fina stygn

Träckelsöm



Söm: **430: Träckelsöm nr. 19**
440 QE: Träckelsöm nr. 21
450: Träckelsöm nr. 24
 Nål: **Typ och grovlek som passar materialet**
 Tråd: **Bomull / polyester**
 Matare: **Ner**
 Syfot: **Stoppfot nr. 9**



Träckelsöm

- Alla arbeten, som behöver mycket långa stygn
- För träckling av sömmar, fällar, quiltar, mm
- tillfällig sammanfogning
- Lätt att dra bort

Förbered arbetet

- Tvärnåla arbetet för att förhindra förskjutning

Träckling (tillfällig sammanfogning)

- Lägg arbetet under pressarfoten och sy ett stygn (håll trådarna)
- Drag arbetet bakåt till önskad längd för nästa stygn
- Sy ett stygn och upprepa sedan proceduren



Fästning i början och slutet

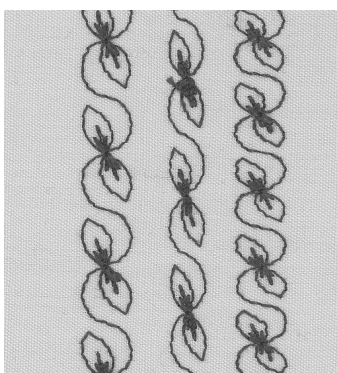
- använd fästfunktionen i början och på slutet

Träckling

- Använd en tunn tråd; den är enklare att ta bort efter att sömmen sytts

Dekorsömmar

Sömval: **Dekorsömmar**
 Nål: **Storlek och typ anpassas efter tyget**
 Tråd: **Bomull, Polyester eller Brodertråd**
 Matare: **Upp**
 Syfot: **430 / 440 QE: Syfot för matarstyrda sömmar nr. 1**
450: Syfot för matarstyrda sömmar nr. 1C
Öppen broderfot nr. 20 (extratillbehör aurora 430 / 450),
Broderfot nr. 6 (extratillbehör), matarstyrd fot med klar sula nr. 34 (extratillbehör),
broderfot med klar sula nr. 39 (extratillbehör)



A B C

- A** mönstersöm med grundinställning
- B** mönstersöm med reducerad stygnbredd
- C** mönstersöm med reducerad stygnlängd

Dekorsömmar

- för alla material, som dekor

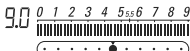
Sömval

- tryck på önskad knapp för sömmen

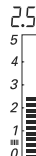
Ändring av grundinställningen

- stygnen kan justeras för att passa just din smak
- minska stygnbredden, t.ex vid sömnad av dockkläder

Ändring av stygnbredden

- bredare stygn 
- smalare stygn

Stygnlängd

- ⓪ kortare
- Ⓐ Längre 



Dekorativa sömmar på enkla tyglager

- använd alltid mellanlägg (stabilisering) under sömmen
- ta bort när sömmen är klar

Radera funktioner

- radera alla gamla kombinationer innan du gör en ny (clr-funktion)

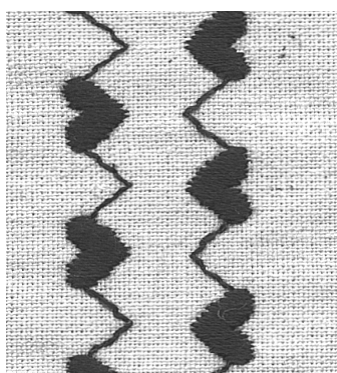
Aktivera nålstopp nere vid långa sömmar

- förhindrar tyget i att glida

Aktivera mönsterslutsfunktionen

- sydatorn stannar efter alla aktiva stygn

Dekorsömmar kombinerade med funktioner



B A

- varje söm kan kombineras med olika funktioner
- flera funktioner kan kombineras samtidigt med en söm

Arbetsätt

- välj önskad söm (**A**)
- sy



- välj önskad funktion (t.ex. spegelvändning) (**B**)
- sy

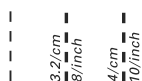
Kombinera grundinställningar och funktioner

- skapa överraskande effekter genom att kombinera olika funktioner och grundinställningar

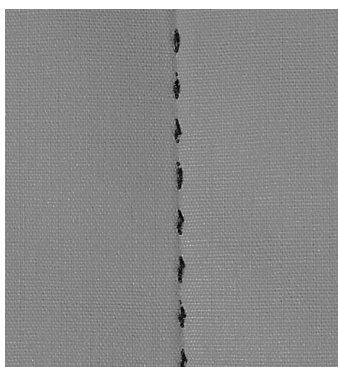
Utradering av funktionerna

- tryck in nollställningsknappen «clr»
- specialfunktioner: tryck in motsvarande funktionsknapp

Quilt/Handsöm



| | | |
|------------|---|--|
| Sömval: | 430: | Quiltsöm nr. 49 |
| | 440 QE: | Quiltsöm nr. 44, nr. 60, nr. 61 |
| | 450: | Quiltsöm nr. 62 |
| Nål: | Storlek och typ anpassas efter tyget | |
| Övertråd: | Transparent syntettråd | |
| Undertråd: | Sytråd | |
| Matare: | Upp | |
| Syfot: | 430 / 440 QE: | Syfot för matarstyrda sömmar nr. 1 |
| | 450: | Syfot för matarstyrda sömmar nr. 1C |
| | Övermatningsfot nr. 50 (extratillbehör aurore 430 / 450) | |



Quilt/Handsöm

För alla material och arbeten som ska se «handsydd» ut.

Syprov

- undertråden måste hämtas upp 1 stygn synligt, 1 stygn osynligt (syntettråden) = handsömnadseffekt

Övertrådsspänning

- alltefter tyg = öka övertrådsspänningen (6–9)

Balans

- anpassa ev. stygnen med balansfunktionen



Perfekta hörn

- koppla in «enkelmönster», vrid arbetet
- se till att nålen har stannat nere i tyget innan du vider

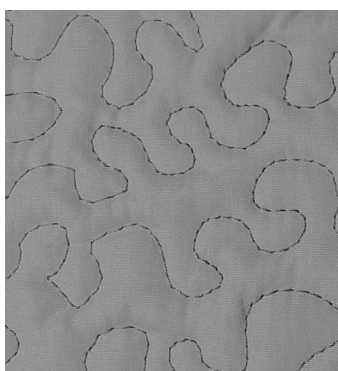
Syntettråden går av

- minska syhastigheten
- minska övertrådsspänningen

Frihandsquiltning



| | |
|---------|---|
| Stygn: | Raksöm nr. 1 |
| Nål: | Storlek och typ anpassas efter det valda tyget |
| Tråd: | Bomull eller filament |
| Matare: | Nere |
| Syfot: | Stoppningsfot nr. 9 |
| | Frihandsbroderifot nr. 24 (extratillbehör), Quiltfot nr. 29 (extratillbehör) |



Frihandsquiltning

- för alla typer av frihandsquiltar

Förberedelser

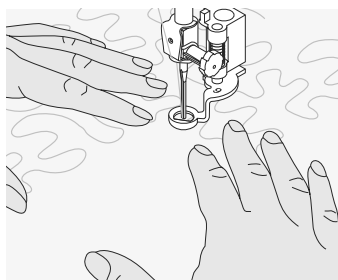
- nåla ihop alla lager (topp, fyllning och baksida)
- montera det extra förlängningsbordet eller det stora quiltbordet (extratillbehör)

Hur du håller arbetet

- starta i mitten på quilten och arbeta utåt mot hörnen
- håll arbetet med båda händerna som om du höll en broderiram

Quilta en design

- för arbetet jämnt och med runda rörelser för att forma dina egna design eller följ en mall



Stippelquiltning

- denna teknik täcker hela quilten
- sömmarna är rundade utan några skarpa kurvor eller hörn
- de korsar aldrig varandra

BSR

Stygn: **Raksöm nr. 1**
 Nål: **storlek och typ anpassas efter tyget**
 Tråd: **Monofil- eller bomull**
 Matare: **nera**
 Syfot: **BSR-frihandsfot nr. 42**

BSR (BERNINA Stygnregulator)

-Funktion

Denna funktion kräver en speciell syfot, sömnad med raksöm och en förutbestämd stygnlängd upp till 4 mm. BSR-frihandsfoten reagerar på tygets förflyttning under foten, och reglerar på så sätt sydatorns hastighet till den högsta möjliga hastighet. Detta betyder att ju snabbare tyget förflyttas, ju snabbare syr sydatorn. Stygnlängden är oberoende av hastigheten på tygets förflyttning. Förflyttas tyget för snabbt ger sydatorn besked om detta via en signal (se sidan 46).



När BSR-funktionen aktiveras startar sydatorn antingen med ett konstant lågt varvtal (Matningsmetod 1, standard) eller ett stygn (matningsmetod 2). Så länge som BSR-foten lyser rött får nålen EJ bytas, trädas eller liknande, eftersom sydatorn är i aktivt BSR-läge och nålen kommer att röra sig vid förflyttning av tyget. Förflyttas tyget inte under ca 7 sekunder, stängs BSR-funktionen av. Var noga med säkerhetsföreskrifterna

Det finns två olika BSR-matningsmetoder

BSR 1

- BSR 1-matningsmetod är standard
- När man trycker på fotpedalen eller Start/stoppknappen, börjar nålen arbeta utan uppehåll
- Tygets förflyttning (hastighet) avgör hastighetsaccelerationen på sydatorn
- Du kan fästa tråden genom att sy repeterade stygn ovanpå varann innan du fortsätter frihandssömnaden

BSR 2

- Aktiveras genom att trycka på sömnvalsknapp 2 (se sidan 29)
- Sydatorn startar endast om man trycker på pedalen eller Start/stoppknappen och samtidigt för tyget
- Tygets förflyttning styr syhastigheten
- För att sy, skall syfunktionsknappen vara aktiverad
- Genom att trycka på sömnvalsknapp 1, aktiveras matarmetod nr. 1

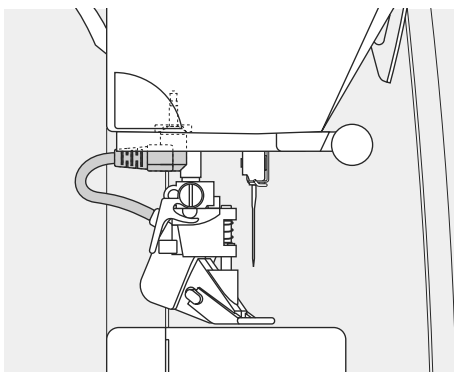


För en jämn systart (ett enda stygn) måste fotpedalen aktiveras och tyget förflyttas samtidigt.

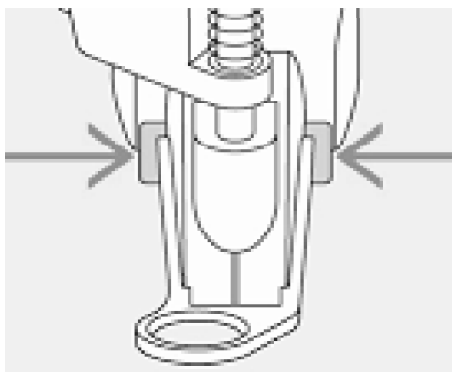
Detta gäller även för prickar och raksöm i en rundel.

När man börjar arbeta med BSR-foten igen, är det BSR-läge aktivt, som var aktivt när man avslutade, även om sydatorn varit avstängd under tiden.

Förberedelse



- Sänk mataren
- Syfotstrycket måste anpassas efter tyget och tjockleken
- Använd förlängningsbordet



- Montera önskad sula på frihandsautomatikkfoten
 - Ta bort sula:
 - Tryck på båda piggarna (visat med pilar)
 - drag sulan i vinkel längs skåran
 - Montering av sula:
 - Skjut sulan uppåt mot nålstången tills det säger «klick»



- det går inte att ändra BSR-läge, när man väl valt ett knapphål
- välj raksöm först

- Montera BSR-frihandsfoten på sydatorn och sätt i BSR-kontakten i den gröna kontakten på sydatorn
- «BSR» symbolen blinkar till vänster på displayen, när syfoten är korrekt ansluten
- Tryck på BSR/balansknappen
- «BSR 1» indikatorn lyser = matningsmetod 1 (standard)
- Standardlängden är inställd på 2 mm
- Ställ in önskad stygnlängd
- Vid små figurer eller -söm rekommenderas en stygnlängd på 1 – 1,5 mm

Användningsfunktioner för BSR

Nålstopp nere (Standard)

- På skärmen pekar pilen neråt = sydatorn stannar med nålen nere i tyget, när man släpper fotpedalen

Nålstopp uppe

- Tryck på nålstoppknappen (pilen pekar uppåt) = sydatorn stannar med nålen uppe, när man släpper fotpedalen


Höj eller sänk nålen

- Tryck på nålstoppknappen eller med hälen på fotpedalen för att höja eller sänka nålen

Fästa med Start/stoppknappen (endast matningsmetod 1)

- placera tyget under syfoten och sänk därefter syfoten
- tryck på nålstoppknappen 2 gånger för att ta upp undertråden
- Håll lite lätt i över- och undertråden och tryck på Start/stoppknappen för att starta BSR-funktionen
- sy 5 - 6 fäststygn
- tryck på Start/stoppknappen för att stanna BSR-funktionen
- Klipp trådarna
- tryck på Start/stoppknappen igen för att starta upp BSR-funktionen igen och fortsätt quilta

Fästfunktion (endast matningsmetod 2)

- Tryck på fästfunktionen 
- Tryck på fotpedalen / start / stoppknappen
- När tyget förflyttas sys ett par små korta stygn. Därefter sys den inställda stygnlängden och fästfunktionen stoppar automatiskt

Starta «pip»-ljudet (akustisk signal)

- Tryck lite längre på matningsmetod 1 eller 2
- En ton anger att «pip»-ljudet är aktiverat
- Signal ges när sydatorns maxhastighet är uppnådd
- Med korta stygnlängder kan inte tyget förflyttas så snabbt
- håll lägesknapp (1 eller 2) intryckt igen några sekunder för att avaktivera signalen
- signalen bibehålles (av eller på) när man lämnar BSR-läget

Frihandsquilting med tänd BSR-matningsmetod

- Tryck på BSR/balansknappen, «BSR 1» lyser
- «BSR» symbolen blinkar till vänster på skärmen
- normal frihandsquilting med BSR frihandsfoten, men **utan att använda BSR-funktionen är nu möjligt**




Överskrids hastigheten kan inte likartade stygnlängder garanteras.

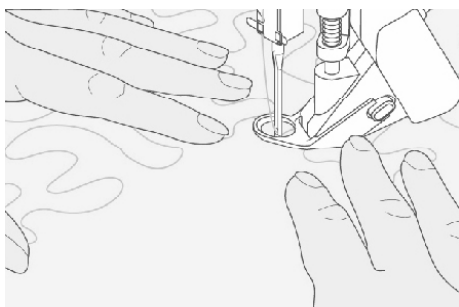
Det är därför viktigt att linsen på undersidan av BSR-foten inte blir smutsig (fingeravtryck osv.).

Rengör linsen och linshuset med en fuktig trasa med jämna mellanrum.


Starta BSR-funktionen

1. Användning av BSR-funktionen med fotpedal

- Tryck på fotpedalen
- Sänk syfoten
- BSR-funktionen startar när man trampar på fotpedalen och symbolen lyser 
- Vid syfoten lyser ett rött ljus
- Man skall hela tiden hålla fotpedalen nedtryckt under sömnad
- Sydatorns hastighet bestäms av tygets förflyttning
- BSR-funktionen stoppar när man släpper fotpedalen



2. Användning av BSR-funktionen med start / stoppknappen

- tag bort pedalen 
- sänk syfoten
- BSR-funktionen startar när man trycker på start / stoppknappen och symbolen lyser 
- Vid syfoten lyser ett rött ljus
- Sydatorns hastighet bestäms av tygets förflyttning
- Tryck på Start/stoppknappen igen eller höj syfotslyften för att stanna BSR-läget

Hålla syprojektet

- Håll båda händerna på tyget så att de bildar en «ram»
- om tyget förs oregelbundet (snabba stopp eller hastigt ökad syhastighet), kan stygnen bli kortare eller längre
- Förflytta tyget med en jämn rörelse för att uppnå bäst resultat
- För bästa resultat flytta tyget i en riktning

Lämna BSR-funktionen

- Dra ur BSR-kontakten ur sydatorn
- Ta bort BSR-frihandsfoten

Användning av Start/stoppknappen för att avaktivera BSR-funktionen

i lägen 1:

- om man inte rör tyget under ca 7 sekunder, avaktiveras BSR-funktionen (skärmen växlar till BSR) och den röda indikatorn på syfoten släcks

i lägen 2:

- om man stoppar quiltningen genom att sluta föra tyget, kommer ett tilläggsstygn att sys beroende på nålläget. Sydatorn stannar alltid med nålen i uppläge, även om pilen på skärmen indikerar ner

Allt du behöver veta om knapphål

aurora 430 / 440 QE

Trådspänning

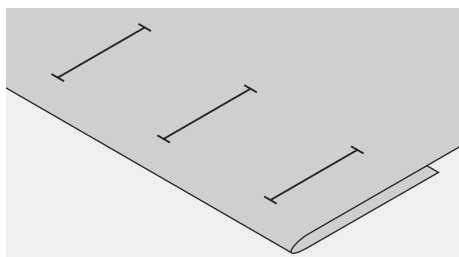
- tråd spolhusfingret så undertrådsspänningen blir hårdare
- detta ger strängarna på rätsidan ett rundat utseende
- knapphålen ser vackrare ut
- förstärk knapphålet och förändra dess utseende
- sy båda strängarna med samma hastighet

aurora 450

Trådspänning

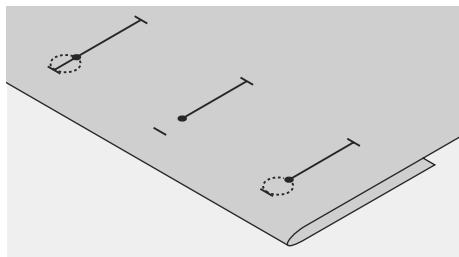
- ställ in övertrådsspänningen på 2,5 (Knapphålssymbol)
- undertrådsspänningen är lite fastare, så stapeln på tygets rätsida får ett välvt intryck
- knapphålen ser vackrare ut
- förstärk knapphålet och förändra dess utseende
- sy båda strängarna med samma hastighet

Märkning av knapphål



Markera längden för det manuella knapphålet

- markera knapphålens längd på det beräknade stället
- använd knapphålsfot nr. 3C, nr. 3 (extratillbehör)

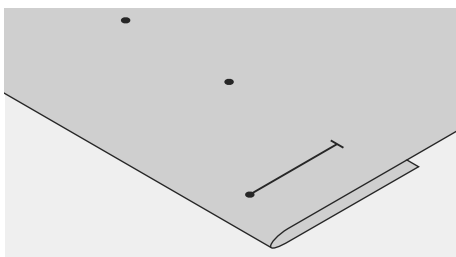


Markera längden för nyckelhålsknapphål

- markera endast stränglängden
- den korrekta längden med ögat kommer läggas till då knapphålet sys

Syprov

- sy alltid ett prov på det tyg som du tänker använda och med samma stabiliseringsmaterial
- välj knapphål
- sy knapphålet i samma riktning (med eller mot trådriktningen)
- sprätta upp knapphålet
- tryck knappen genom hålet
- korrigerar knapphålslängden om det är nödvändigt



Markera längden för det automatiska knapphålet

- markera längden för endast ett knapphål
- efter att du sytt ett knapphål finns längden automatiskt inprogrammerad
- märk endast ut början på de resterande knapphålen
- använd den helautomatiska knapphålsfoten 3A

Välvda knappar

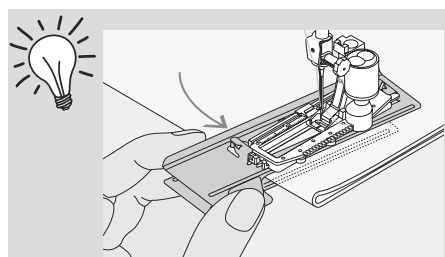
- till välvda knappar skall man lägga till ca. 3-5 mm till knapphålslängden (beroende på knappens storlek och välvning)

Ändra på strängarna i knapphålet

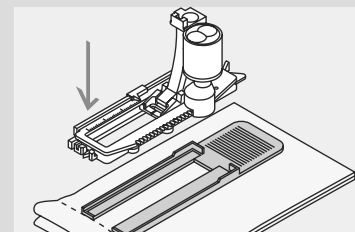
- öka stygnbredden

Stygnlängd - justering

- Justering av stygnlängden påverkar båda strängarna (mellanrummet mellan stygnen)
- Programmera om knapphålslängden när stygnlängden har ändrats

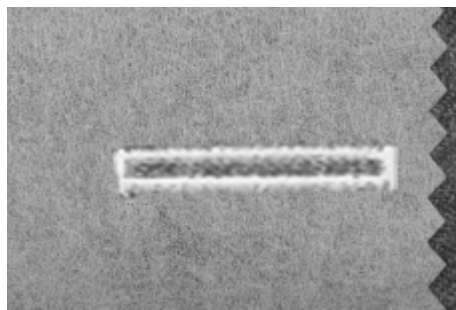
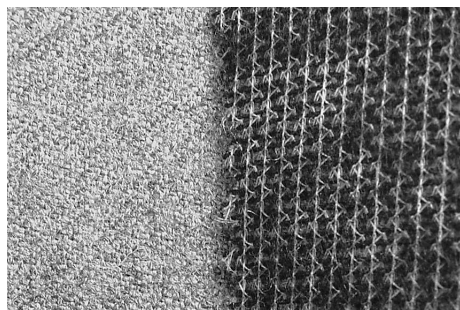


När du skall sy ett knapphål mot en söm, kan du använda nivåplattan för knapphålsfot nr. 3A. (extratillbehör) för att jämna ut ytan. Knapphålsfot 3A och 3B kan användas.



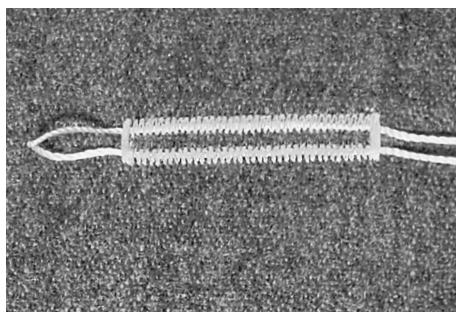
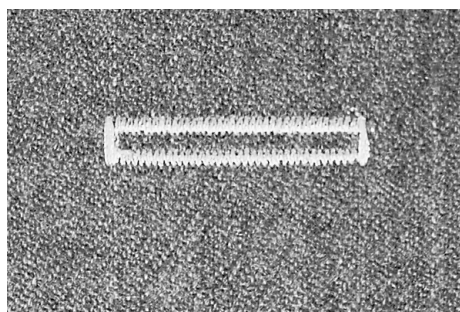
Om du ska sy ett knapphål längs en söm rekommenderar vi att du använder nivåplattor. Sätt in plattan bakifrån mellan tyget och foten.

Rätt mellanlägg för knapphål



- använd alltid ett mellanlägg så att knappålen blir snygga
- mellanlägget skall passa tygsorten
- för tjocka och luddiga tyger kan man använda ett mellanlägg för broderi. Tyget matas då bättre

Knapphål iläggstråd

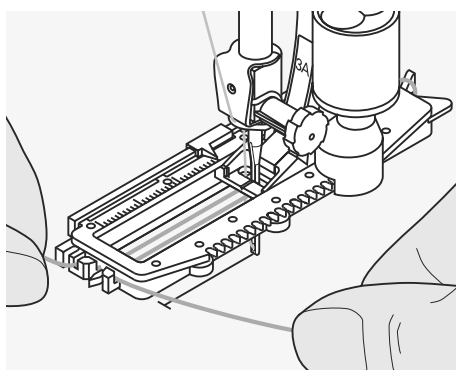
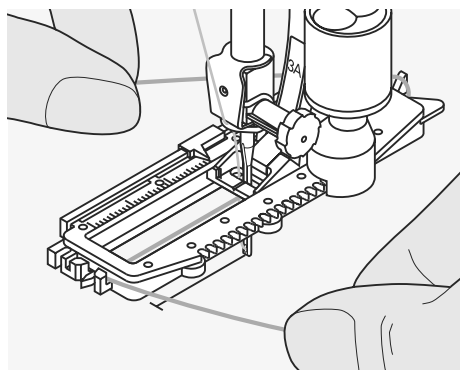


Iläggstråd

- iläggstråden förstärker och förskönar knappålet
- trådöglan ska läggas vid den änden där det färdiga knappålet nöts mest
- knappisyngningsställe = trådöglan
- lägg tyget på motsvarande sätt under syfoten

Idealiskt förstärkningsgarn

- iläggstråd
- pärlgarn nr. 8
- stark handsytråd

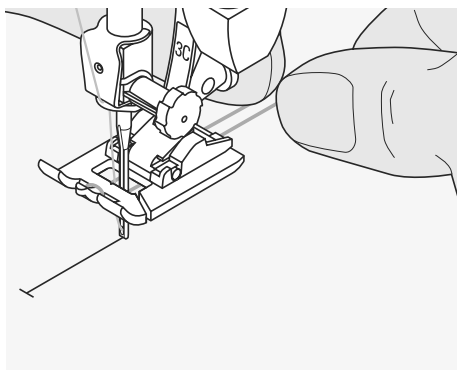
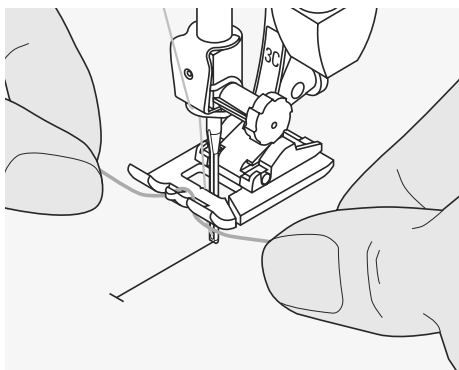


Fastsättning av iläggstråden i syfoten med släde nr. 3A

- stick ner nålen där knappålet ska börja
- syfoten står i uppläge
- lägg iläggstråden runt knappålsfoten till höger
- lägg iläggstråden över bakre tappen på foten
- för garnet till framsidan av syfoten
- lägg den i spåret

Sömnad

- sy knappålet på vanligt vis
- drag inte i garnet
- knappålet formas över garnet och täcker det



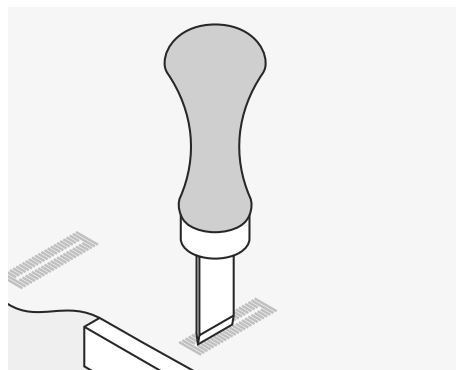
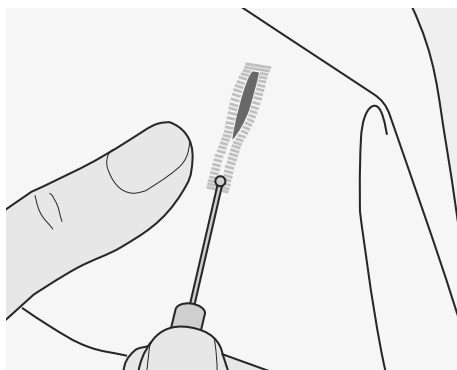
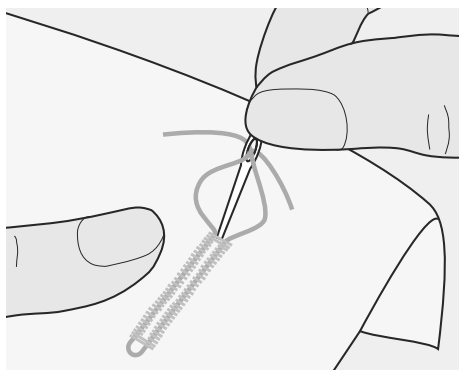
Fastsättning av iläggstråden i syfot nr. 3 C, nr. 3 (extratillbehör)

- stick ner nålen där knapphållet ska börja
- syfoten står i uppläge
- lägg iläggstråden runt knappålsfotens mellersta framtapp

- placera båda trådarna i spåren på syfoten och dra dem bakåt
- sänk syfoten

Sömnad

- sy knapphållet på vanligt sätt
- dra inte i förstärkningsgarnet



Fästning av knapphållet

- dra igenom iläggstråden genom knapphållet
- för över trådändarna till avigsidan
- knyt ihop ändarna eller fäst dem

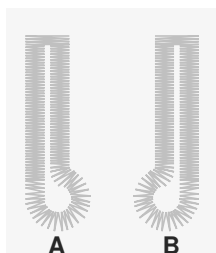
Sprätta upp knapphål

- använd sprättniven eller en knappålsstans med block och klipp från båda ändarna mot mitten
- för att inte skära av ändarna av korta knapphål av misstag kan du sätta en nål vid slutet av knapphållet som extra säkerhet

Knappålsstans med block (extra tillbehör)

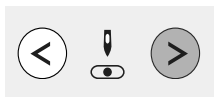
- lägg tyget på ett trästycke
- sätt ner stansen i knappålets mitt
- tryck ner stansens handtag (antingen för hand eller med en hammare) så att knapphållet öppnas

Knapphål - Balans



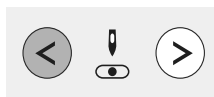
Balans för automatiska och manuella knapphål

- alla ändringar av balansen påverkar båda strängarna eftersom de syr i samma riktning
- nyckelhålet balanseras på följande sätt:
 - sy raksöm tills sydatorn kommer till början av nyckelhålet, stanna sydatorn
 - tryck på balansknappen



Förskjutning till höger (Bild A):

- Tryck på höger knapp vid nålposition = ögat korrigeras mot höger
- Syprov!



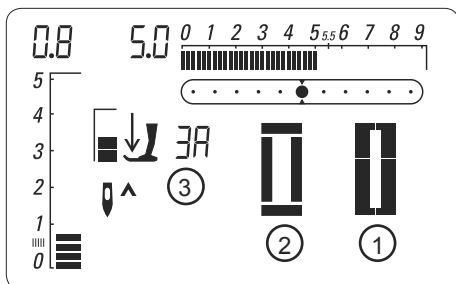
Förskjutning till vänster (Bild B):

- Tryck på vänster knapp vid nålposition = ögat korrigeras mot vänster
- Syprov!



När knapphålet är färdigsytt återställs balansen till grundinställningen!

Knapphål



aurora 430

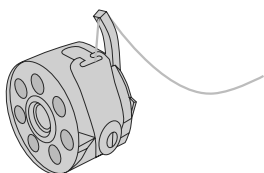
- Nr. 10 Standard knapphål
- Nr. 11 Standard knapphål smalt
- Nr. 12 Stretchknapphål
- Nr. 13 Nyckelknapphål
- Nr. 14 Raksömsknapphål
- Nr. 15 Handsytt knapphål (heirloom)

aurora 440 QE

- Nr. 10 Standard knapphål
- Nr. 11 Standard knapphål smalt
- Nr. 12 Stretchknapphål
- Nr. 13 Rundat knapphål
- Nr. 14 Nyckelknapphål
- Nr. 15 Raksömsknapphål
- Nr. 16 Handsytt knapphål (heirloom)

aurora 450

- Nr. 10 Standardknapphål
- Nr. 11 Standardknapphål, smalt
- Nr. 12 Stretchknapphål
- Nr. 13 Rundat knapphål
- Nr. 14 Rundat knapphål med tvär ände
- Nr. 15 Nyckelknapphål
- Nr. 16 Nyckelknapphål med spetsig ände
- Nr. 17 Heirloom knapphål (handsytt)
- Nr. 18 Raksömsknapphål



Knapphål är inte bara praktiska stängningar, de kan också användas som dekorationer.

Förberedelser:

- **430 / 440 QE:** träd tråden genom fingret på spolkapseln
- **450:** ställ in övertrådsspänningen på 2,5 (Knapphålssymbol)
- använd knapphålsfot med släde nr. 3A eller knapphålsfots nr. 3 C, nr. 3 (extratillbehör)

- Tryck det knapphål du har valt, följande visas på skärmen:
1 Knapphållets nummer
2 Knapphålssymbolen
3 Syfotsnummer

Manuella knapphål

Stygn: **Knapphål alla typer**
 Nål: **Storlek och typ anpassas efter tyget**
 Tråd: **Bomull/polyester**
 Matare: **Upp**
 Syfot: **Knapphålsfot nr. 3C, nr. 3 (extratillbehör)**

Förberedelser

- tryck det valda knapphålet
- skärmen visar:
 - knapphållets nummer
 - syfot nr. 3 (Specialtillbehör)
 - knapphållets symbol (det första steget blinkar)

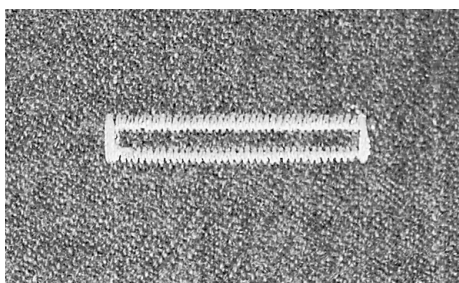
På displayen blinkar den sida som sys.
 Bägge stolparna sys åt samma håll.



Manuella knapphål är praktiska när du ska sy enstaka knapphål eller laga ett redan existerande knapphål. Individuella steg kan tas bort eller repeteras. Antalet steg beror på vilket knapphål du valt.

Manuella knapphål kan inte sparas.

Manuellt knapphål (4 steg)



1. Sy första stapeln. Stanna maskinen
 - Tryck på fästningsknappen



2. Sy tillbaka till utgångsläget med vanlig raksöm, stanna maskinen vid första stygnet (knapphållets början)
 - Tryck på backknappen

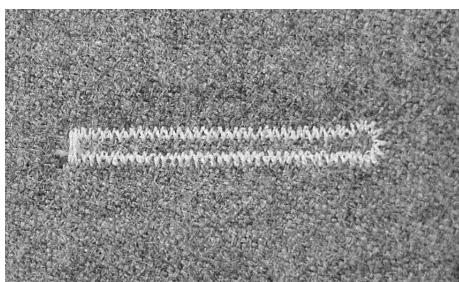


3. Sy den övre trånsen och den andra stapeln, stanna maskinen
 - Tryck på backknappen



4. Sy den undre trånsen och fäst stygnen

Manuellt knapphål (5 steg)



1. Sy raksöm framåt, stanna maskinen
 - Tryck på backknappen



2. Sy ögat och den första stapeln bakåt, stanna maskinen vid första stygnet (knapphållets början)
 - Tryck på backknappen



3. Sy raksöm framåt och stanna vid ögat
 - Tryck backknappen



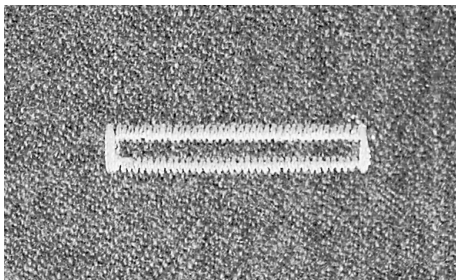
4. Sy den andra stapeln bakåt, stanna maskinen vid första stygnet (knapphållets början)
 - Tryck backknappen



5. Sy trånsen och fäst stygnen

Automatiska knapphål

Stygn: **Knapphål (alla Typer)**
 Nål: **Storlek och typ anpassas efter tyget**
 Tråd: **Bomull eller polyester**
 Matare: **Upp**
 Syfot: **Automatiska knapphålsfoten nr. 3A**



Automatiska knapphål

- linsen på den automatiska knapphålsfoten 3A registrerar längden för en exakt upprepning
- På displayen blinkar den sida som sys
- Båge stolparna sys åt samma håll



Slädfoten skall ligga platt in på materialet! Om slädfoten syr över ett sömrum, mäts inte längden riktigt!



Sy hastighet

- sy på mellanart för bästa resultat
- sy alla knapphål i ung. samma fart för att få jämn täthet på strängarna

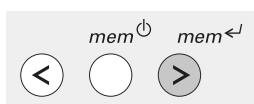
Exakta kopior

- autofunktionen garanterar att alla knapphål blir exakt lika långa som det programmerade

Dubbelsy nyckelknapphålet

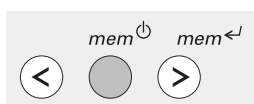
- nyckelknapphålet kan sys två gånger på tjocka tyger
- efter att du sytt det första, flytta inte tyget
- sätt bara igång och sy det en gång till

Knapphål i långtidsminnet



Spara programmerade knapphål i långtidsminnet

- efter programmeringen tryck på *mem* knappen
- knapphålet är nu sparad i långtidsminnet

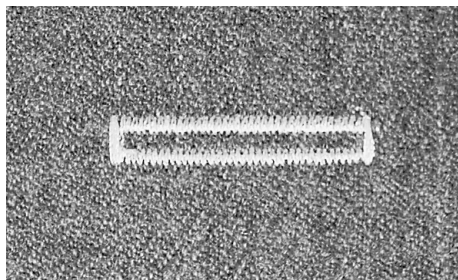


Öppna ett sparad knapphål

Programmerade sparade knapphål kan öppnas och återanvändas även sedan maskinen har varit avstängd.

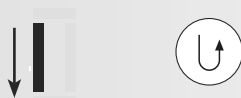
- välj knapphålet
- tryck *mem* knappen
- sy det programmerade knapphålet
- bara ett av varje typ av knapphål kan sparas. Om en ny längd sparas med *mem* knappen så skriver det över det gamla knapphålet

Programmera standard- och stretchknapphål



Radera programmering

Tryck på ctrl-knappen för att radera programmet.



1. Sy första stapeln framåt, stanna maskinen
 - Tryck på backknappen
 - «auto» kommer upp på skärmen = Knapphållets längd är programmerad

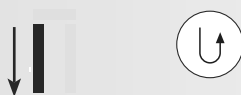
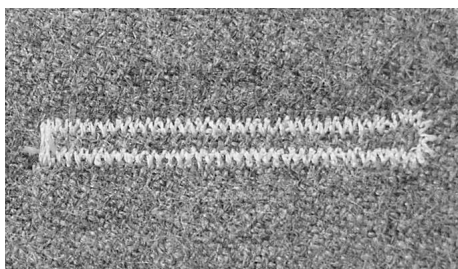
2. Maskinen syr raksöm automatiskt tillbaka

3. Den första tränsen sys

4. Den andra stapeln framåt

5. Den andra tränsen och fäststygnen sys
 - Maskinen stannar och går automatiskt tillbaka till knapphållets början
 - alla följande knapphål kommer att sys i exakt samma längd (utan att du behöver trycka på backknappen)

Automatiska nyckelknapphål



1. Sy raksöm framåt, stanna maskinen
 - Tryck på backknappen
 - «auto» kommer upp på skärmen = längden på knapphållet är programmerad

2. maskinen syr automatiskt ögat

3. Den första stapeln bakåt

4. Syr den andra i raksöm

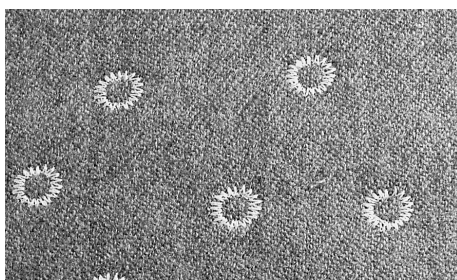
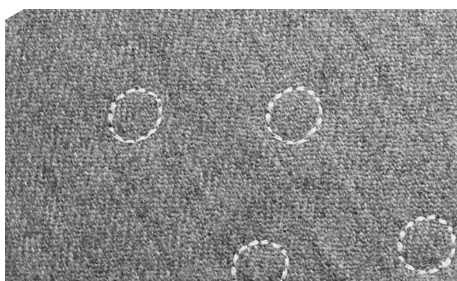
5. Syr den andra stapeln bakåt

6. Syr den andra tränsen och fäststygn
 - maskinen stannar automatiskt och går tillbaka till början av knapphållet igen
 - alla följande knapphål kommer att sys i exakt samma längd (utan att du behöver trycka på backknappen)

Öljetter



| | | |
|---------|--------------------------------------|-------------------------------------|
| Stygn: | 430: | Raksömsöljett nr. 17 |
| | 440 QE: | Raksömsöljett nr. 19 |
| | 450: | Raksömsöljett nr. 21 |
| | 440 QE: | Sicksacköljett nr. 18 |
| | 450: | Sicksacköljett nr. 26 |
| Nål: | Storlek och typ anpassas efter tyget | |
| Tråd: | Bomull eller polyester | |
| Matare: | Upp | |
| Syfot: | 430 / 440 QE: | Syfot för matarstyrda sömmar nr. 1 |
| | 450: | Syfot för matarstyrda sömmar nr. 1C |



Sydd öljet

- Som öppning för snodd, smala band
- Som dekor på barnkläder, pysselarbeten etc.
- Kan inte sparas i minnet

Sömnad av öljet

- välj öljetprogrammet
- sy
- maskinen stannar automatiskt när öljetten är färdigsydd
- maskinen kan genast sy nästa öljet

Håltagning av öljetten

- gör hål i öljetten med håltång, syl eller hålmejsel



Sömnad av öljet

- som ögon på kramdjur, dockor, kasperdockor

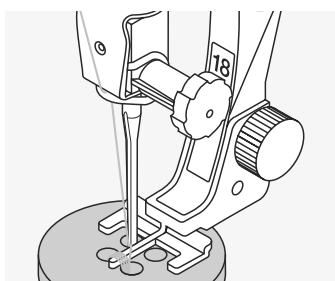
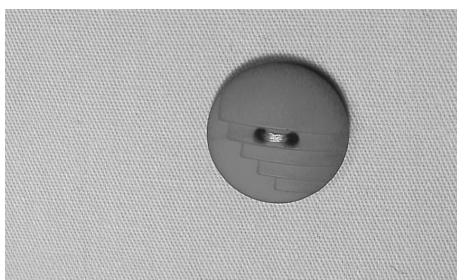
Markant cirkel

- tråd undertråden genom hålet i spolkapselringret = trådspänningen blir hårdare ner till
- för utsmyckning eller förstärkning etc.

Knapp-i-syningsprogram



| | | |
|-------------|--|-------------------------------|
| Stygn: | 430: | Knapp-i-syningsprogram nr. 16 |
| | 440 QE: | Knapp-i-syningsprogram nr. 17 |
| | 450: | Knapp-i-syningsprogram nr. 19 |
| Stygnbredd: | Beror på hålavståndet på knappen | |
| Nål: | Typ och grovlek som passar materialet | |
| Tråd: | Bomull / polyester | |
| Matare: | Nere | |
| Syfot: | Stoppfot nr. 9 | |
| | knappisyningsfot nr. 18 (extratillbehör) | |



Sy i en knapp

- Sy i knappar med 2 eller 4 hål
- Knappar som sys i enbart som dekoration, behöver ingen hals
- Halsens längd kan göras kortare eller längre med fot nr. 18

Början och slutet

- Trådarna fästs både i början och i slutet och kan klippas av

Extra säkert

- Drag ner övertråden till undersidan och knyt ihop trådarna

Sy i en knapp med fot nr. 9

- Välj knapp-i-syningsprogrammet
- Kontrollera att avståndet mellan hålen stämmer med stygnbredden med hjälp av handhjulet
- Håll i trådarna och sy fäststygnen
- Ändra om det behövs, sy
- Maskinen stannar automatiskt, då programmet är klart och är färdigt för nästa knapp

Rengöring

Om symaskinen förvaras på ett svalt ställe, måste den ställas i rumstemperatur ca. en timme innan den börjar användas så att oljan i lagren hinner bli flytande igen.



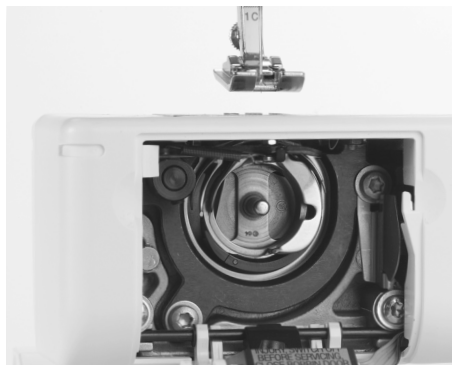
Rengöring av stygnplåt

Ta bort trådrester under stygnplåten och kring griparen med jämna mellanrum.

- Huvudbrytaren på «0» och dra ut stickkontakten ur vägguttaget
- ta bort syfoten och nålen
- öppna luckan på friarmen
- tryck ned stygnplåtens bakre högerhorn så att den lossnar
- ta bort plåten
- rengör med borsten
- sätt tillbaka stygnplåten igen

Rengöring av bildskärmen

- rengörs med mjuk, fuktig trasa



Rengöring av griparen

aurora 430 / 440:

- Huvudbrytaren på «0» och dra ut stickkontakten ur vägguttaget
- ta ur spolkapseln
- tryck spärren åt vänster
- fäll ned den halvrunda låsbygeln med den svarta griparbanringen
- tag ur griparen
- rengör griparbanan utan att använda några spetsiga föremål
- sätt i griparen, om det behövs vrids handhjulet tills griparföraren står till vänster
- fäll upp griparbanringen och låsbygeln. Tryck till så att spärren hakar i
- kontrollera att allt sitter rätt genom att vrida handhjulet ett varv
- sätt i spolkapseln

aurora 450:

- stäng av maskinen - «0»- och drag ur nätledningen
- tag ut spolkapseln
- rengör griparbanan – använd aldrig spetsiga verktyg
- sätt tillbaka spolkapseln



Smörjning

- Huvudbrytaren på «0» och dra ut stickkontakten ur vägguttaget
- Lägg en droppe symaskinsolja i griparbanan
- Kör maskinen några ögonblick utan tråd
- Det förhindrar att olja kan komma på sömnadsarbetet



Drag ur elkontakten innan maskinen oljas eller rengöres!



Använd aldrig sprit, bensin, förtunningsmedel e.d. för att rengöra sydatorn!

Rengöringsindikator



- Tänds på displayen när sydatorn skall rengöras och smörjas (dvs. efter 180.000 stygn)
- När maskinen är rengjord släcks indikatorn när man trycker på #-knappen 2 ggr.
- Indikatorn kan släckas under tiden, genom att trycka på «clr»-knappen. Indikatorn kommer att tändas igen när man startar maskinen nästa gång
- När indikatorn släcks för tredje gången med «clr»-knappen, kommer den inte att visas igen förrän efter ytterligare 180.000 stygn

Serviceindikator



- Tänds på displayen när sydatorn behöver service hos en auktoriserad BERNINA-återförsäljare (dvs. efter 2.000.000 stygn)
- BERNINA-återförsäljaren nollställer stygnräknaren och indikatorn visas igen efter ytterligare 2.000.000 stygn
- Indikatorn kan släckas under tiden genom att trycka på «clr»-knappen. Indikatorn kommer att tändas igen nästa gång maskinen startas
- När indikatorn släckt för tredje gången med «clr»-knappen, kommer den inte att visas igen förrän efter ytterligare 2.000.000 stygn

MILJÖVÄNLIG



BERNINA värnar om miljön. Vi strävar efter att minimera våra produkters påverkan på vår miljö genom en kontinuerlig förbättring i tillverkningsprocessen.

När produkten skall kasseras, gör det då på ett så skonsamt sätt för miljön som möjligt i enlighet med svenska riktlinjer. Släng inte produkten tillsammans med hushållsavfall. Är du osäker på hur du skall förfara – kontakta din BERNINA återförsäljare.

Felsökning

Notera följande råd och åtgärder vid felsökning om fel uppstår.

Kontrollera om:

- över- och undertråden är riktigt trådd
- nålen är riktigt isatt med den flata sidan vänd bakåt
- rätt grovlek på nålen används. Se nål/tråd-tabellen sid. 18
- nålsptes och fäste är oskadda
- maskinen är rengjord. Tag bort ev. trådrester
- griparbanan är rengjord
- trådrester sitter inklämda mellan trådspänningsbrickorna eller under spolkapselns fjäder

| Fel | Orsak | Åtgärda |
|--|--|--|
| Ojämn stygnbildning | Övertråden är för hård eller för lös Undertråden är för hård eller för lös Dålig nålqualität Nålen är fel isatt Dålig trådqualität Kombinationen nål/tråd är fel Felaktig trädning | Justera övertrådsspänningen Justera undertrådsspänningen Använd en ny nål av god kvalitet (BERNINA) Den platta delen skall sitta bakåt Använd kvalitetstråd (Isacord, Mettler, Gütermann) Nål och tråd skall passa ihop Kontrollera så att över- och undertråd är rätt trådda |
| Överhoppade stygn | Fel nål är vald Nålen är skadad Dålig nålqualität Nålen är fel isatt Fel nålposition | Använd nålssystem 130/705H Använd nålar av god kvalitet Använd en ny nål av god kvalitet (BERNINA) Skjut upp nålen så långt det går Använd rätt nål till tyget |
| Övertråden går av | Övertrådsspänningen är för hård Felaktig trädning Dålig trådqualität, tråden kan vara för gammal Stygnplåt eller gripare kan vara skadad | Minska övertrådsspänningen Kontrollera så att övertråden är rätt trådd Använd tråd av god kvalitet |
| Undertråden går av | Undertrådsspänningen är för hård Hålet i stygnplåten kan vara skadat Nålen är skadad | Minska undertrådsspänningen Låt en BERNINA-återförsäljare kontrollera sydatorn Byt nål |
| Nålen går av | Nålen är inte rätt isatt Man har dragit i tyget Man har dragit i tyget när man arbetat med tjockt tyg Dålig trådqualität | Drag åt nålhållarskruven Drag inte i tyget när maskinen syr Använd rätt syfot för tjocka vävda material (tex. Jeansfot nr. 8); använd nivåplattor vid syning över en tjock söm. Använd tråd av god kvalitet |
| Sydatorn stannar eller syr sakta | Elkontakten är inte rätt isatt Sydatorn används inte i normal rumstemperatur Sydatorn är inte påslagen | Sätt i elkontakten ordentligt Sydatorn skall användas vid normal rumstemperatur Slå på sydatorn (I) |
| Broderiprocessen avbryts eller går inte att starta | Övertråden har gått av, mataren är inte sänkt etc. Broderisoftvaran eller EC on PC kan inte installeras | Följ de animerade rekommendationerna på displayen Be din BERNINA-återförsäljare om hjälp |
| Tråden fastnar runt trådföraren | Övertråden har gått av | Om undertråden går av och fastnar i området runt Trådföraren, så gör så här: <ul style="list-style-type: none"> • stäng av maskinen (0) • använd Torxskruvmejseln och skruva loss skruven på lampkåpan • drag den åt vänster • tag bort trådrester • skjut tillbaka lampkåpan och drag åt skruven |

Broderi

Detaljer

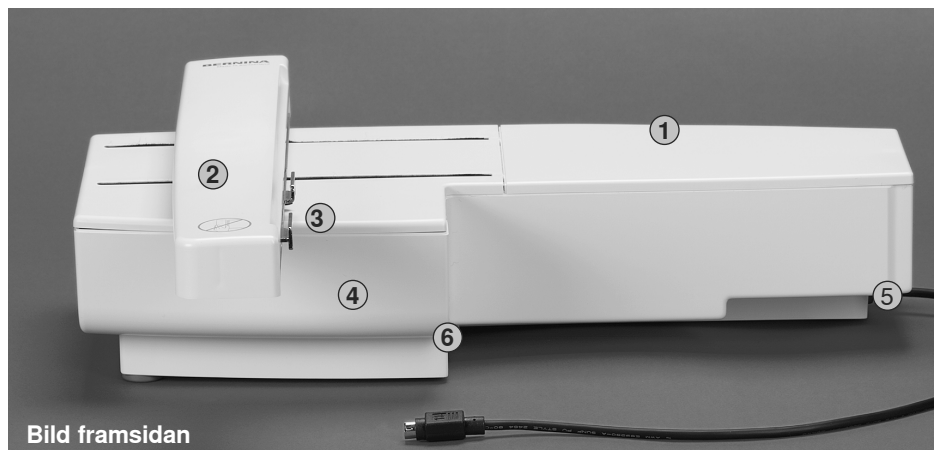


Bild framsidan

- 1 Broderiyta
- 2 Broderiarm
- 3 Anslutning för broderiram
- 4 Tillbehörlåda
- 5 Anslutningsstift höger
- 6 Anslutningsstift mitt



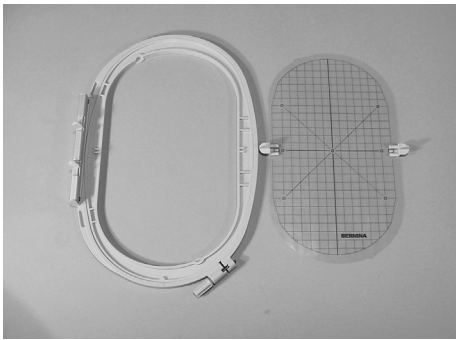
Bild baksidan

- 7 Anslutningskabel till sydatorn
- 8 Kabelhållare



Sidobilden (handhjul) av broderidatorn med kabelanslutningar visas på sidan 9 i sydatorns bruksanvisning.

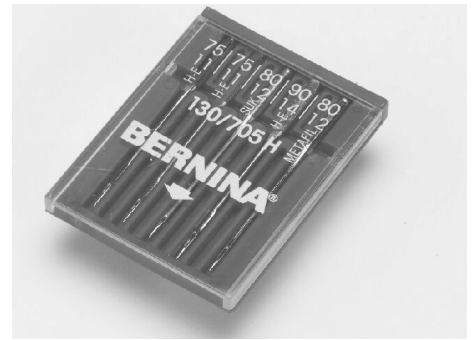
Standardtillbehör



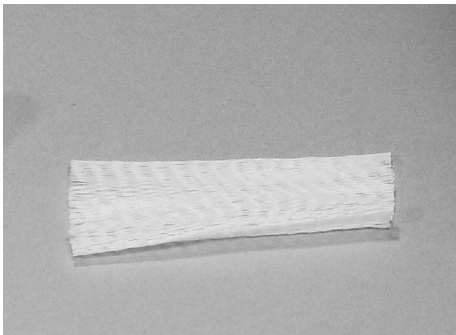
Stor oval broderiam (145x255 mm)
Mall för stor oval broderiam



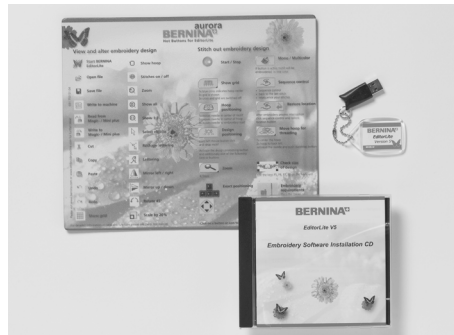
Broderifot nr. 26



Broderinålar



Nät för trådrullar – dras över trådrullen
för jämn spolning



Broderiprogrammet BERNINA /
musmatta

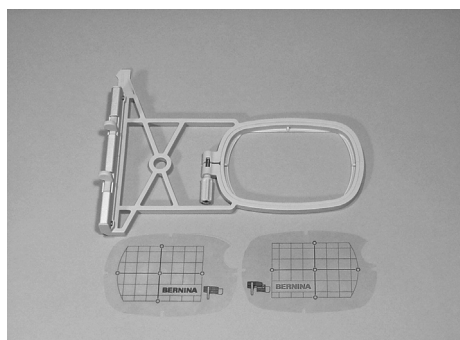


USB-kabel för PC: ns broderiprogram

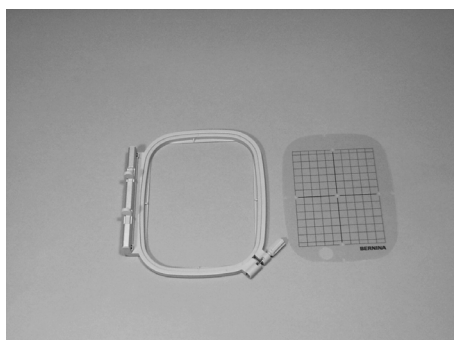


Transportväska

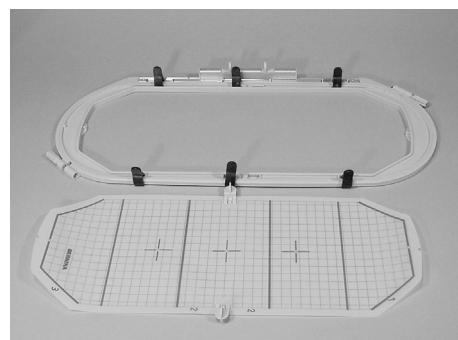
Extratillbehör



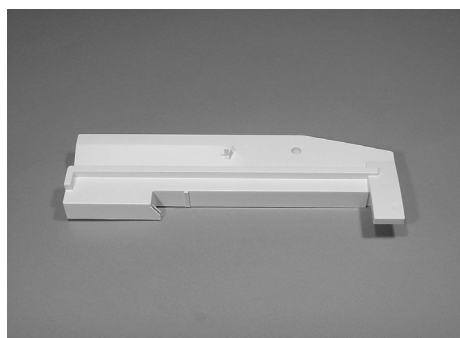
Liten broderram (72x50 mm)
(för normal användning och för friarmsbroderi)
Blå mall för normalt broderi
Röd mall för friarmsbroderi



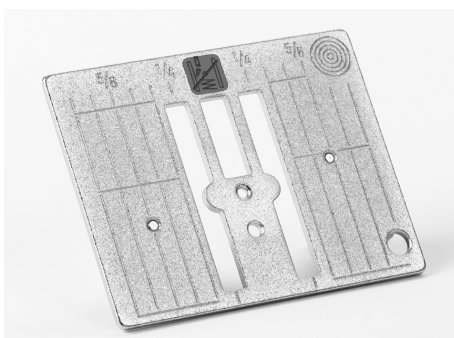
Medium broderram (100x130 mm)
Mall för medium broderram



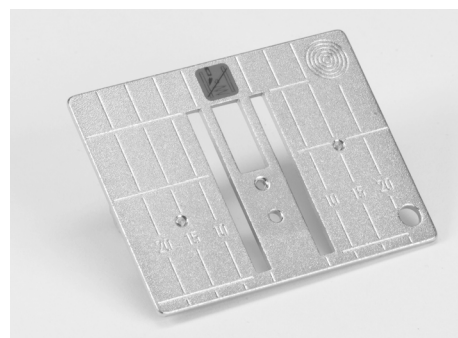
Mega-Hoop (150x400 mm)
Mall för Mega-Hoop



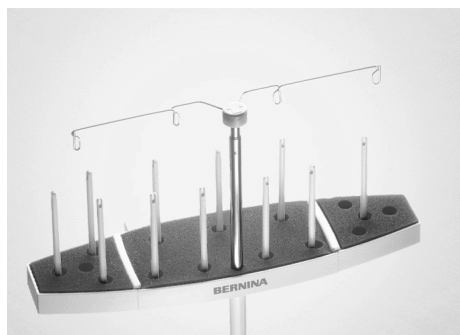
Adapter för friarmsbroderi



Raksömsstygplåt 450



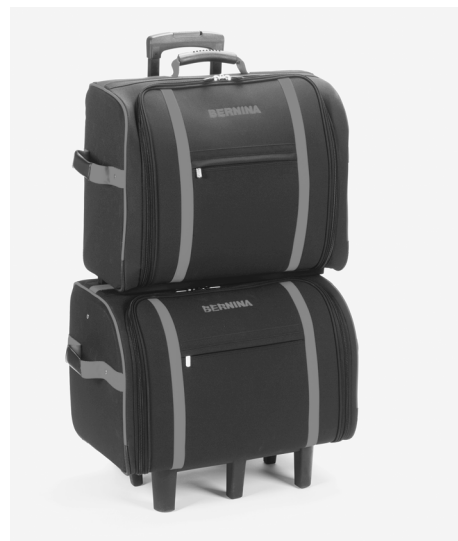
Raksömsstygplåt 430 / 440 QE



BERNINA flerspöleållare



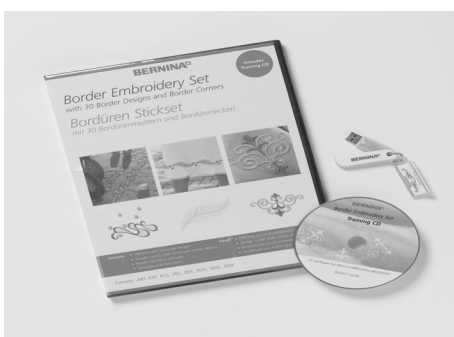
BERNINA broderissoftware



Resväskesystem för sydator och broderimodul



BERNINA broderikort / Mini box plus eller Magic box plus

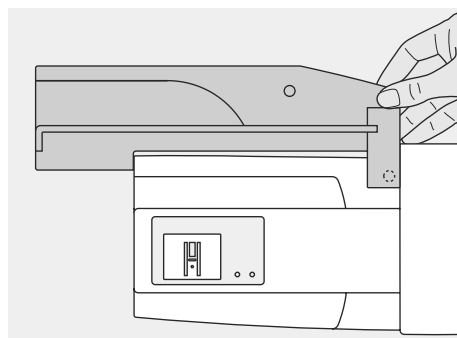
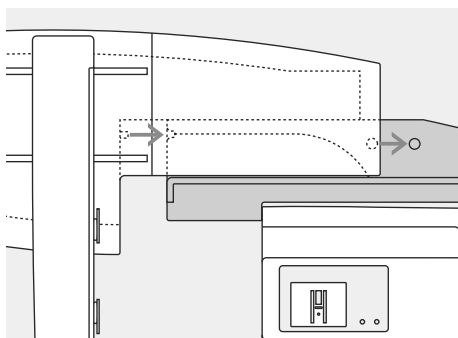
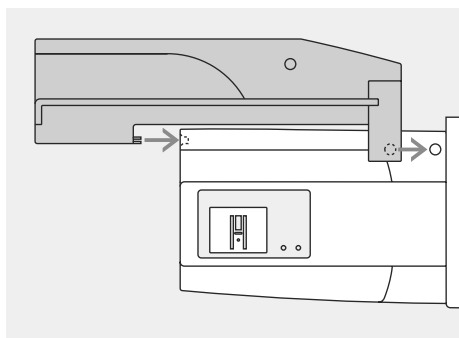


BERNINA broderissoftware – bårdar

I Tillbehörsboken finns mera information om sömnad, broderi- and kvilttillbehör – och kvilttillbehör eller titta in på www.bernina.se

Montering av adapter för friarmsbroderi

Adaptorn används för brodering av rörformade föremål (ärmar, byxben, sockar osv) på sydatorns friarm.



Montering av adaptorn på sydatorn

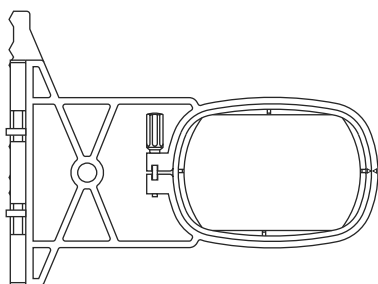
- Tryck adaptorn bakom friarmen mot sydatorn så att kontaktstiften kopplas in i sydatorns bottenplatta

Montering av modulen på adaptorn

- placera modulen på adaptorn med modulens framkant så nära den L-formade guiden på adaptorn som möjligt
- tryck modulen mot guiden från vänster tills kontaktstiften kopplas in i adaptorns bottenplatta

Tag bort adaptorn

- tag bort modulen från adaptorn
- adaptorns högra hörn är utformat som ett grepp
- håll adaptorn i detta grepp och tag bort den från sydatorns basplatta



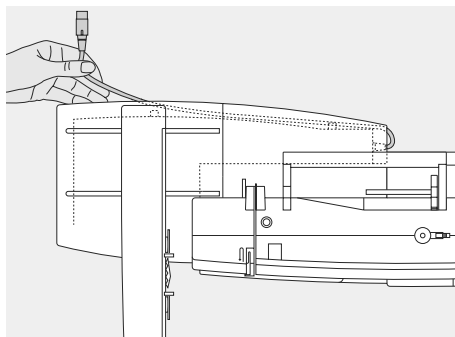
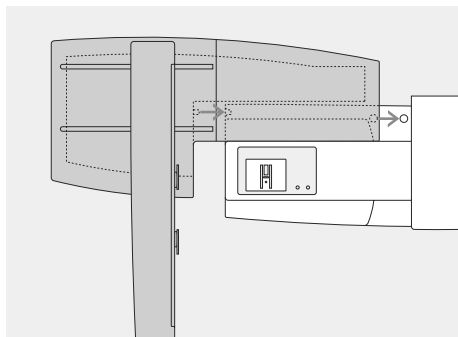
Friarmsbroderram

- den lilla ovala broderramen är speciellt utformad för friarmsbroderi



Endast den lilla broderramen kan användas för friarmsbroderi

Montering av broderimodulen



Montering av modulen på sydatorn

- placera modulen på sydatorn bakom friarmen
- tryck modulen från vänster mot sydatorn så att kontaktstiften kopplas ihop i basplattan
- Drag ur fotpedalskontakten

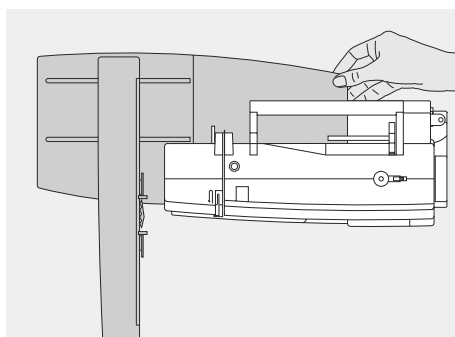
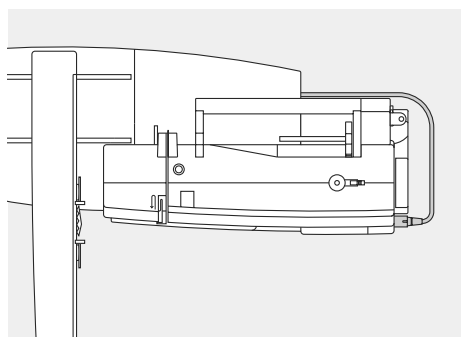
Frigöring av kabeln

- kabeln ansluter modulen till sydatorn
- drag ut kabeln från sin hållare på modulens baksida



Vid montering måste alla delar stå plant på bordet!

Demontera alltid modul och sydatorn vid transport. Transportera dem aldrig ihopmonterade!



Anslutning av kabeln

- håll kontakten med den platta sidan framåt mot dig
- anslut kontakten i uttaget på sydatorns högra sida

Tag bort modulen

- greppa bakre högra hörnet för att lyfta modulen och tag bort den åt vänster

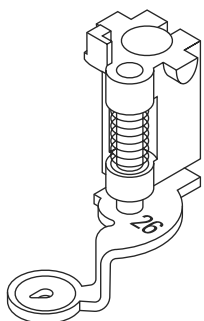
Frigöring av kabeln

- drag ut kontakten

Förvaring av kabeln på modulen

- stoppa in kabeln i de båda kabelhållarna
- tryck kabeln försiktigt inåt för att säkra den

Förbereda sydatorn för broderi



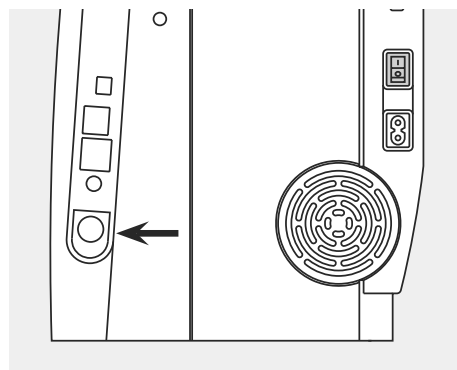
Broderifot nr. 26

- montera broderifot nr. 26
- höj upp syfoten så broderramen kan monteras



Broderinålar

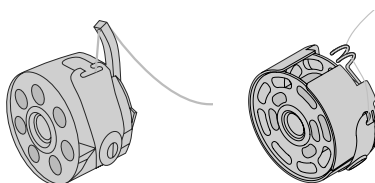
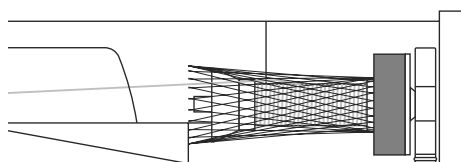
- nål lämpad för den valda broderitråden, storlek 75-90
- använd speciell broderinål eller nål för metalltråd
- använd en ny nål
- höj upp nålen så att broderramen kan monteras



Sänk mataren

- tryck på knappen på sydatorns högra sida för att sänka mataren

Trädning av över- och undertråd



Trädning av övertråden

- sätt dit skumdynan och trådrollen på den liggande spolpinnen
- drag nätet över trådspolen vid användning av silkig broderitråd
- detta hindrar övertråden från att glida och ger en jämn trådmatning

Trädning av undertråden

- **aurora 430 / 440 QE:** vid broderi, träd tråden genom hålet i spolkapselns finger
- **aurora 450:** träd tråden genom fjädern på broderispolkapseln vid brodering

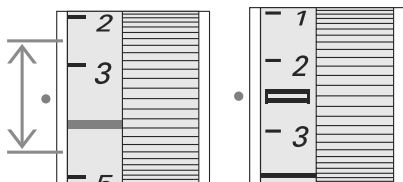
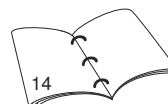


Sydatorn kan spola undertråd under brodering.



Spolpinne

Används metalltråd eller specialtråd, kan det hjälpa att använda den liggande spolpinnen och extra trådguiden (extratillbehör).



Justera trådspänningen

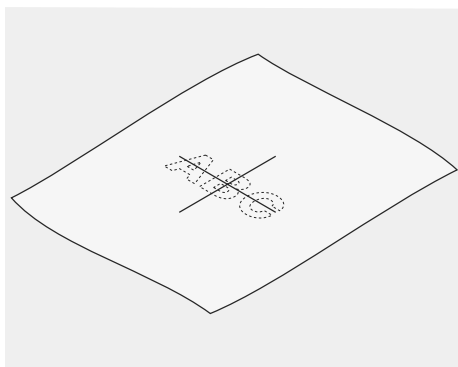
Trådspänningen justeras manuellt

- ställ in trådspänningen på 2,5-4,5 (aurora 430 / 440 QE) och 2,5 (450)
- justera om nödvändigt om resultatet inte blir som du önskar



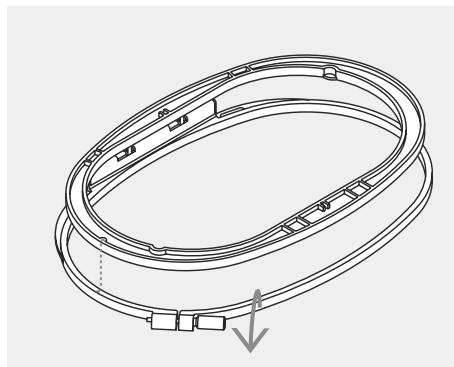
BERNINA kan inte garantera perfekt stygnkvalitet om andra än originalspolkapslar används.

Fästa tyget i ramen



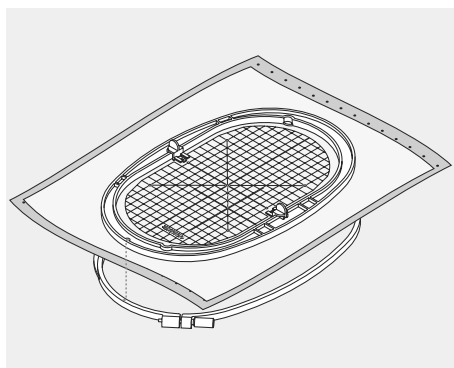
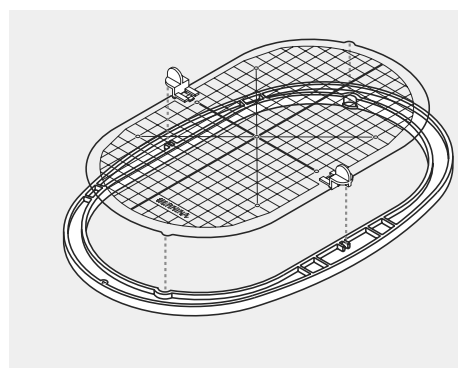
Centrering

- fastställ var mitten finns på det tyg som skall broderas
- markera med typenna eller krita



Använda broderramen

- lossa skruvarna(s)
- tag bort innerramen
- pilarna på de båda ramarna skall matcha varandra
- pilarna på stora, mellan och Mega-Hoop ramarna finns i mitten på ramens framsida, och pilarna på den lilla ramen till höger



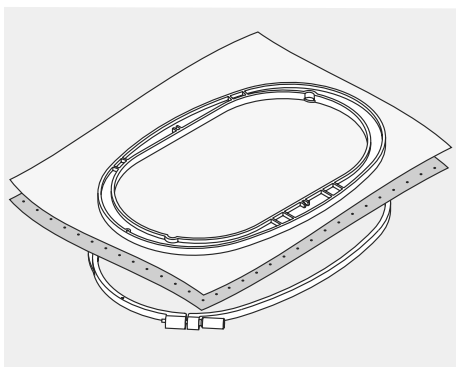
Broderimall

- det finns en mall för varje ram
- broderiytan är markerad i 1 cm rutor
- mitten och hörnen är markerade med hål så att märken kan överföras till tyget
- placera mallen i den inre ramen, så att du har BERNINA framåt (vid pilarna) och så att du kan läsa det
- mallen fäster automatiskt i den inre ramen
- det finns hål så att mallen kan tas bort från den lilla och medelstora ramen och särskilda fästklämmor för mallarna till den stora och för megaramen

Fästa tyget i ramen

- placera tyget ovanpå den yttre ramen
- placera den markerade mittpunkten mitt i mallen på den inre bågen
- matcha pilarna hos inner- och ytterram
- placera innerramen ovanpå tyget och ytterramen och tryck den på plats. Lossa skruvarna så att tyget får plats. Drag åt skruvarna
- tag bort mallen

Mellanlägg för brodering

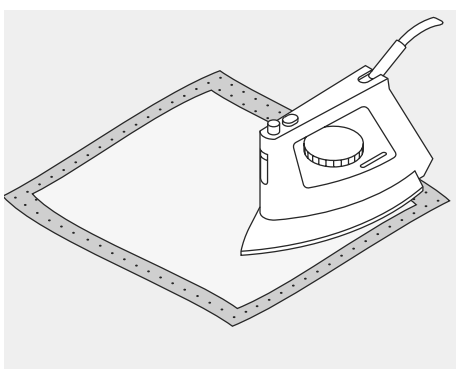


Mellanlägg som rivs bort (Tear-away)

- mellanlägg; kan rivas som papper
- ett eller flera lager kan användas
- finns i olika tjocklekar
- för extra stabilitet; fäst tyget på avigsidan med fixerspray innan du sätter tyget i broderramen
- riv försiktigt bort överflödigt mellanlägg från broderiets baksida när du har broderat färdigt
- mellanlägget sitter kvar under den broderade ytan

Användning:

- för alla vävda ej töjbara material



Påpressbara mellanlägg (Iron-on)

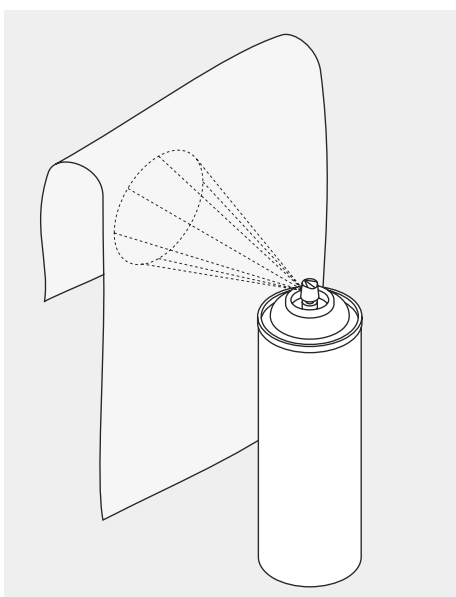
- måste krympas genom blötläggning i varmt vatten
- detta pressas (smälts fast) på tygets avigsida
- påpressbara mellanlägg finns i en rad tjocklekar och bör väljas för att passa det tyg som används
- mellanlägg som pressas fast och sedan tas bort finns också

Användning:

- för att ge stadga och fasthet åt tyger som du vill placera motiv på
- används tillsammans med lämpligt mellanlägg



När du använder mellanlägg med klister, se till att det inte fastnar klisterrester på nål, stygnplåt eller i griparområdet.



Självhäftande spray

- använd inte denna typ av spray intill din broderidator
- för att få en bättre stabilitet, så spraya på mellanlägget och fäst det noggrannt, så det inte bildas bubblor eller veck, på tygets avigsida
- var försiktig vid användande av spraylim och spraya från 25 cm - 30 cm avstånd

Användningsområde:

- elastiska och stickade material: för att behålla formen
- applikation: fäster applikationen perfekt
- två eller flera tyglager: gör att tyglagren inte glider isär
- tygbitar: fastsättning av tygbitar på mellanlägg
- tyger med tjock ludd (t.ex. sammet) för att undvika klämmärken av ramen

Mellanlägg som klipps bort (Cut-away)

- ett eller flera lager kan användas
- finns både tunnt och tjockt
- för extra stabilitet; fäst tyget på avigsidan med fixerspray innan du sätter tyget i broderramen
- klipp försiktigt bort överflödigt mellanlägg från broderiets baksida när du har broderat färdigt
- mellanlägget sitter kvar under den broderade yta

Användning:

- för alla töjbara material

Självklistrande mellanlägg med pappersbaksida (Paper backed)

- placera mellanlägget i ramen med papperssidan upp
- använd ett vasst föremål (t.ex. en sax) för att göra hål på och ta bort pappret så att den självklistrande ytan friläggs
- tryck fast tyget som skall broderas på mellanlägget

Användning:

- för delar, områden och material där man inte kan använda ramen

Spraystärkelse för ytterligare styvhet

- spryestärkelse är idealiskt för att göra tunna, mjuka eller löst vävda tyger styva
- spraya området som du vill brodera, låt torka eller pressa försiktigt med varmt strykjärn
- använd alltid ytterligare stabilisering t.ex. vattenlöslig på tygets avigsida

Användning:

- idealiskt för tunna, löst vävda tyger, t.ex. batist, tunnt linne osv.



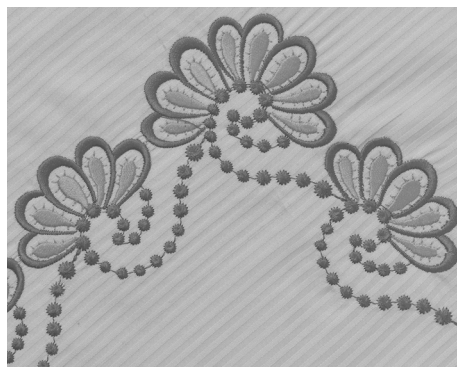
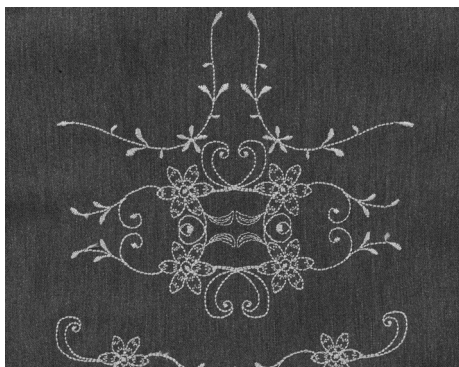
Vattenlösligt mellanlägg för tyger med ludd och för spetsbroderi

- vattenlösliga mellanlägg kan se ut som plastfilm
- lös upp materialet i varmt vatten när broderiet är färdigt
- vattenlösliga mellanlägg är idealiska som skydd för tyger med tjock ludd eller ögleludd t.ex. frotté
- placera på frottétyg med hög lugg tillsammans med ett lämpligt mellanlägg på avigsidan på tyget och motivet
- använd sprayklister vid behov för att fästa mellanlägget
- förstärk tyg med lugg med ytterligare lämpligt mellanlägg på avigsidan vid behov
- placera ett eller två lager av vattenlösligt material i broderramen vid spetsbrodering (eftersom motivet inte broderas på något tyg finns bara det broderade motivet kvar när mellanlägget lösts upp)
- lägg motivet plant och låt det torka efter att mellanlägget lösts upp
- vattenlösliga mellanlägg kan också tas bort genom att försiktigt riva bort det när det används på icke-tvättbara tyger som sammet

Användning:

- idealiskt för handdukar, sammet, bouclé, etc.
- idealiskt för fina, tunna tyger som organza, batiste, etc.
- rekommenderas som mellanlägg för motiv med relativt få stygn
- för spetsbroderi används tjockare vattenlösligt mellanlägg

Viktig information om brodering



Välja broderimotiv

- enkla motiv med relativt få stygn passar för brodering på tunna tyger
- storskaliga, tätt stygnsatta motiv (t.ex. med flera färger och syriktningar i broderiet) lämpar sig för medium till kraftiga tyger

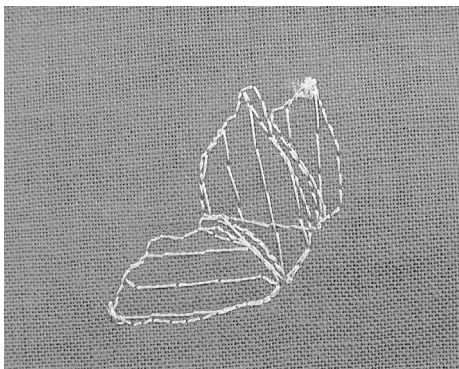
Testa broderimotiv

- gör alltid ett broderiprov på ett provtygstycke. Justera färger, trådkvalitet, nål, stygntäthet, trådspänning osv. så att det passar motivet
- använd alltid samma tyg och mellanlägg till provet som du tänker använda i arbetet

Förstora/förminska broderimotiv

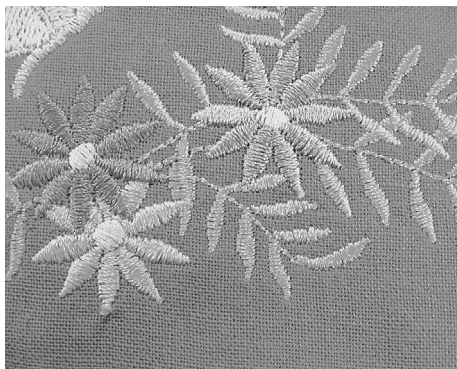
- motiv kan ändras i storlek med broderisofware programmet på PC'n
- stora storleksförändringar upp eller ner kan orsaka dåliga broderieresultat

Olika stygntyper



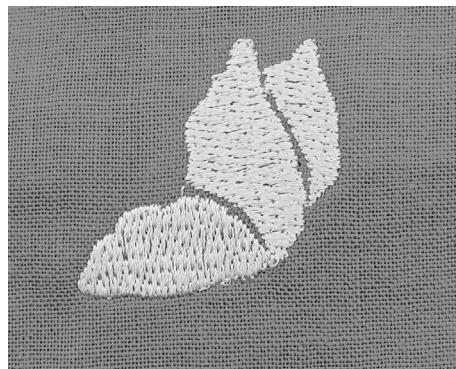
Underlagsstygnet

- underlagsstygnet är grunden för ett motiv och används för att stabilisera bastyget och hålla det i rätt form. De förhindrar också de täckande stygnen från att sjunka in i maskorna eller luggen på tyget



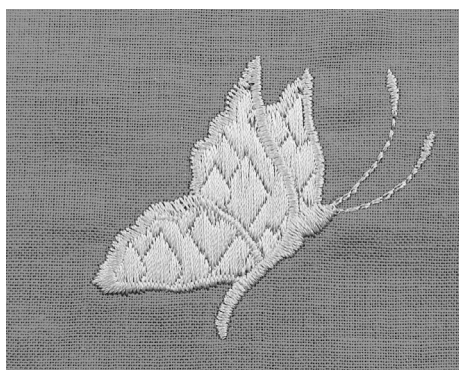
Satinstygnet

- nålen rör sig från vänster till höger och tvärtom. Resultatet blir en tät, fyllande sick-sacksöm
- fyllnad med satinsöm är idealisk för små trånga område, men däremot inte för större ytor, eftersom breda stygn är för lösa och fyller inte tillräckligt. Dessutom finns risken att vid användande av alltför långa stygn kan trådarna haka i något vilket skulle kunna förstöra broderiet



Plattsöm

- en fyllande söm med stygn med specificerad längd sydda i rader som täcker stora områden snabbt



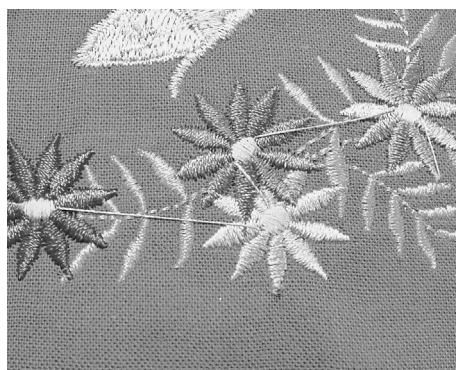
Fancy-fill-söm

- för att ge områden en speciell effekt
- stygn som bildar ett mönster på det området som skall fyllas



Kontursöm

- vanligen raksöm eller satinsöm
- används för att definiera ett specifikt område
- exempel; raksöm, dubbelraksöm, trippelraksöm, satinsöm



Hoppstygnet

- långa stygn som hoppar över tyget när en del av motivet slutar och nästa börjar
- före och efter hoppstygnets sys fäststygn
- hoppstygnen klipps bort innan nästa färg broderas

Broderitråd



En av de viktigaste faktorerna för lyckade broderier är trådkvaliteten. Vi rekommenderar att du köper tråd av en BERNINA-återförsäljare för att undvika oregelbundenheter, trådbrott osv. vilka så ofta förekommer hos sämre trådkvaliteter.

Broderi blir speciellt effektivt om du använder blank rayon eller polyester broderitråd som övertråd. De finns i ett stort färgsortiment och ger vackra broderier.

Polyestertråd

Polyester med ljus lyster är en slitstark färgbeständig tråd med hög hållfasthet. Den lämpar sig för alla sorters broderier, speciellt på barnkläder och föremål som tvättas ofta eller utsätts för stark förslitning.

Rayontråd

Rayon är en mjuk viskosfiber med fin lyster som är lämplig för fina ömtåliga broderier, eller föremål som inte utsätts för allför stor förslitning.

Metalltråd

Metalltråd är en tunn till medeltjock tråd som lämpar sig för speciella effekter vid brodering.

Broderinål

- trådtjockleken måste motsvaras av rätt nålstorlek
- byt nål regelbundet



När du syr med metalltråd rekommenderar vi att du använder den vertikala trådrollshållaren och den extra trådledaren (extratillbehör).



Använd helst en Metafil 130/705H-MET-nål eller en Organnål av varierande storlek.



Undertråd



Bobbin-Fil (specialundertråd)

Bobbin-Fil är en speciellt mjuk och tunn polyestertråd som passar som undertråd. Denna undertråd garanterar en konstant trådspänning och en optimal sammanflätning av över- och undertråd. Det blir jämna fina stygn på både rät- och avigsidan av tyget.

Stopp- och broderitråd

Fin merceriserad bomullstråd lämplig för broderi (Mettler 60W föreslås) som broderas på bomullstyg.



Använd vit undertråd eller matcha färgen med tyget.

Systemkrav för broderi

BERNINA använder den välkända USB teknologin till sina sy- och broderisystem. För att undvika oönskade avbrott mellan BERNINAS egna USB-anslutning och andra USB-anslutningar rekommenderar vi följande försiktighetsåtgärder.

- Undvik av slå på och av sy- och broderisystemet med korta intervaller
- Tag INTE ut dongeln när BERNINA broderisoftware är aktiverad
- Drag inte ur USB kabeln under pågående broderiprocedur
- **Stäng alltid av broderisoftware INNAN avstängning av sy – och broderisystemet och drag därefter ur USB kabeln**
- Om du ämnar använda USB HUB anslutning eller andra USB anslutningar rekommenderar BERNINA att man använder USB Standard Version 2
- BERNINA rekommenderar att stänga ner alla aktiva datorprogram när man broderar med broderisoftware / EC på PC program

Systemkrav till din PC

Minimumkrav

Pentium III CPU, 800MHz eller högre
Windows XP Prof. och Home Service Pack 2
256 MB RAM, 2 USB portar,
8GB Hårddiskminne,
500 MB tillgängligt utrymme,
16 Bit True Color Graphic-kort

Rekommenderade krav

Pentium 4 CPU eller högre
Windows XP Prof. och Home Service Pack 2
Windows Vista
512 MB RAM eller högre, 2 USB portar,
20GB Hårddiskminne,
750 MB tillgängligt utrymme,
32MB eller högre True Color Graphic-kort

Till auroras broderisystem används BERNINA broderisoftware PC broderiprogram och direkt på PC, EC på PC program.*

* PC refereras vanligtvis till PC och Laptop



När aurora Sy- och broderisystem är i broderiläge måste fotpedalen alltid vara fränkopplad.

För att undvika problem under broderi via PC, stäng av virusprogram.

Om aurora 430 / 440 QE / 450 är kopplad till en dator via en USB hub, kan problem uppstå när man stänger av aurora med broderisoftware programmet fortfarande aktiverat (beroende på PC´ns konfiguration). Dessa problem kan åtgärdas genom att starta om PC´n. Det redan påbörjade broderimotivet kan hämtas fram via funktionen «Broderisekvenskontroll» och «Sparad broderiposition» (se sid 76).

BERNINA broderisoftware

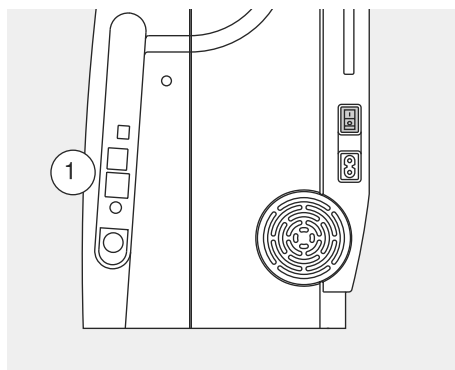
BERNINA broderisoftware

Programmet behövs för att öppna och redigera (rotera, förstora/förminska etc.) broderimotiv.

I bifogad CD-ROM finns användarinstruktioner.

BERNINA EC på PC program (Broderikontroll på PC)

Programmet EC på PC installeras automatiskt tillsammans med broderisoftware. Du kan flytta och brodera motiv med EC på PC-programmet.



Tänd sydatorn

- huvudströmsbrytaren på «I» (på)
- anslut USB-kabeln till PC:n och sydatorns uttag på höger sida (1)



EditorLite



ArtDesign

Starta broderissoftware

- dubbelklicka på broderissoftware-ikonen på din Windows desktop eller välj Start / Program / broderissoftware



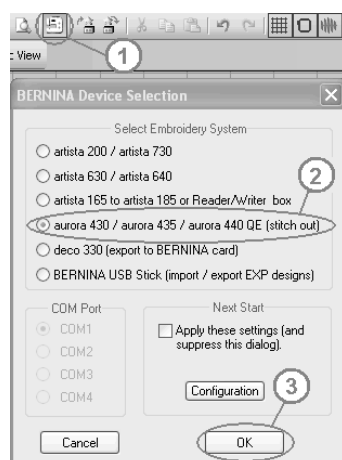
Viktigt

Vi rekommenderar att spara alla ändringar som är gjorda innan motivet broderas.



Öppna motiv

- tryck på «Öppna»-symbolen
- Menyn «Öppna» visas – välj motiv
- öppna ett motiv genom att dubbelklicka på det och gör eventuellt ändringar om du vill

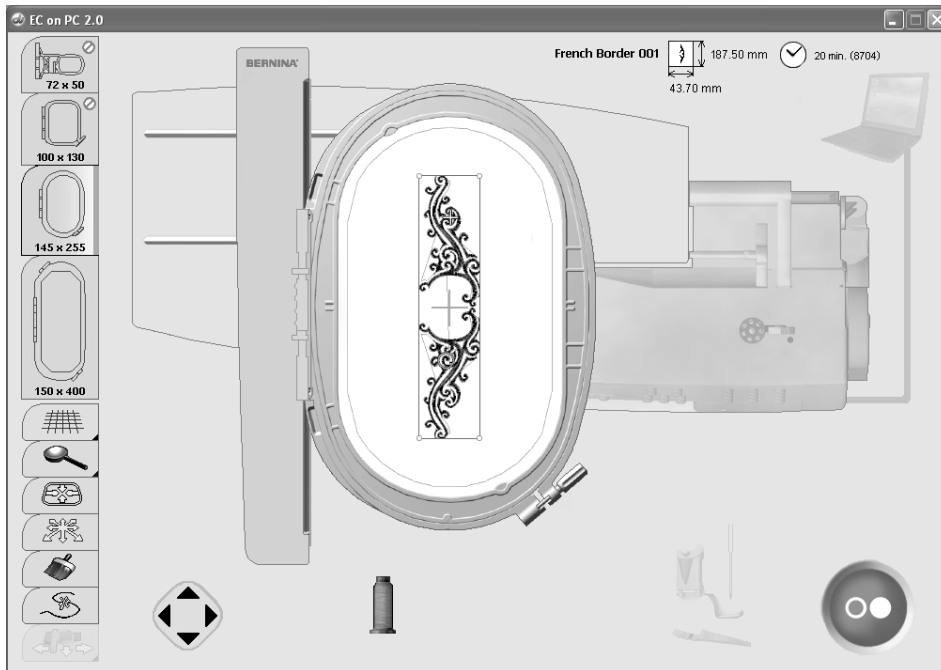


Börja brodera

- Först av allt - TAG BORT RAMEN!
- tryck på symbolen «Write to Machine» (1) (skicka till maskinen)
- Aurorafältet måste vara aktiverat på den öppnade bildskärmen (2)
- tryck «OK» (3)
- EC on PC-programmet kommer att starta:
 - efter några sekunder visas en ikon av en broderimodul på sydatorns skärm
 - i skärmen visas broderifot nr. 26
 - broderramen kommer att röra sig och broderimodulen kalibreras
- montera ramen
- nålpositionen skall vara i ramens mitt (använd rammallen). Om den inte är det så ställ in rampositionen igen (se sidan 77).

Broderi - EC på PC

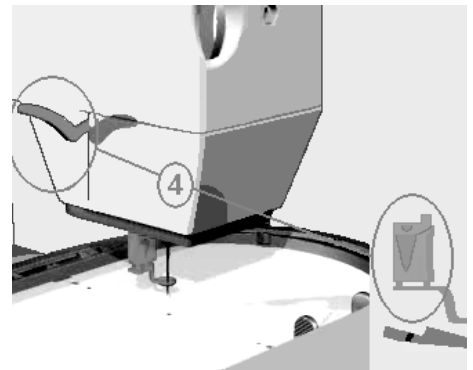
PC-skärm



Motiv

- motivet visas i färger
- visar den lämpligaste (minsta) ramen för det valda motivet
- nålpositionen (markerad med ett grönt kryss) är vid den första färgens startpunkt

Displayer på PC



Uppkoppling mellan sydatoren och PC:n

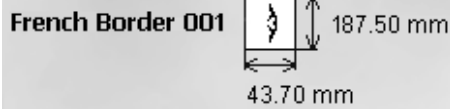
- under tiden som data överförs, kontrolleras anslutningen mellan PC och broderidator
- om anslutningen avbryts, visas detta med röd kabel och röd PC
- placera pilen på den röda markeringen (utan att klicka med musen)
- en animation visar användaren att samtliga kabelanslutningar måste kontrolleras

Broderikrav

- programmet kontrollerar om:
 - syfoten är höjd (för kalibrering)
 - mataren är sänkt
 - nålen i högsta position (så att broderiarmen kan röra sig)
 - syfoten är sänkt (för broderiprocessen)
- allt som inte är rätt inställt kommer att markeras med orange på skärmen

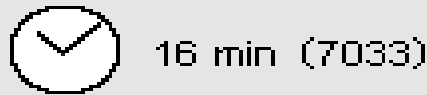
Exempel:

- placera pilen på den orange eller röda symbolen (utan att klicka)
- en animation visar hur du justerar ditt broderisystem
 - här skulle syfoten vara höjd



Motivstorlek

- visar motivets namn, höjd och bredd i mm



Broderitid och stygnantal

- visar den totala broderitiden i minuter för det valda motivet
- visar det totala antalet stygn för det valda motivet



Färgöversikt

- färginformation för varje enskild färg visas på trådrollarna
- har motivet mera än fem färger; rulla med pilen på höger sida



Färginformation / Färgurval

- placera pilen på önskad färg; trådrollen förstoras och följande information kommer fram:
 - trådmärke / färgnummer
 - nuvarande position / totalt antal färger
 - broderitid för den valda färgen
 - totalt antal stygn för den valda färgen
- klicka på den valda färgen
- den aktiva färgen visas i broderimotivet
- **broderramen flyttar sig till startpunkten för den valda färgen**
- dubbelklicka på en färg = du kan direkt starta brodera med denna färg (se information om «Ändra färgordning manuellt» sidan 76)



- rulla genom alla färger, tryck in «F3» på tangentbordet på PC'n



- klicka på pilen = återgå till Color summary (färginformationen)



Broderiprocess

- de färger som redan är broderade visas som en tom trådulle
- den totala broderitiden och broderitiden för den aktiva färgen visas



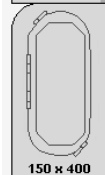
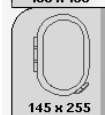
Om man börjar brodera nu kommer sydatorn alltid att börja med första färgen.

Om turordningen på färgerna skall ändras dubbelklicka på den önskade färgen eller välj «broderisekvenskontroll» - se sidan 76.



Start-Stopp-ikonen på PC-skärmen

- är grå (inaktiv) om kalibreringen inte var lyckad
- är blå och brodering är möjlig
- klicka med musen på ikonen
- broderramen flyttas och kontrolleras
- är ingen ram monterad eller fel ram monterad, visas detta genom en animation
- klicka på ikonen, så visas start-skärmen igen
- vid överföring av data från PC'n till broderimodulen visas ett timglas på sydatorns skärm
- när den blinkande Start-Stopp- ikonen visas är sydatorn klar till att brodera



Broderram

- den rekommenderade ramen visas på skärmen
- den monterade ramen markeras med grönt
- ramar som inte kan användas markeras med «No Parking» ikon
- broderramens storlek visas i mm



- processen är bekräftad och animeringen stängd



- processen avbröts och föregående skärm visas



- pilen (vid start/stopp-ikonel) indikerar att ett musklick tar dig tillbaka till start-skärmen
- om nödvändiga krav för uppstarten är genomförda, talar animering om för dig att sydatorn nu är klar för att börja brodera. Tryck på Start/Stopknappen för att starta broderiet
- broderiprocessen kan endast avbrytas genom att trycka på Start-/Stopknappen på sydatorn

Skärmfunktioner



Visa rutnät

1. en stor markör - ett blått kors - visar ramens mitt. Förutom det blå korset finns även ett grönt kors för mitten på Mega-Hoopramen position 1 och ett rött kors för mitten på Mega-Hoopramen position 3
2. rutnätet visas så att motivet enkelt kan få rätt placering
3. rutnätet och markören är avstängd



Zoom (4 steg)

- visar motivet förstorat ett steg för varje musklick
- det femte klicket tar dig tillbaka till startläge
- användardefinierad zoom:
 - placera pilen över de synliga pilarna utan att klicka
 - broderimotivet kan nu flyttas horisontellt eller vertikalt
- tryck flera gånger på Ctrl-knappen för att flytta motivet snabbare



Flytta ramen

1. ramen kan flyttas så att nålen är exakt i mitten av motivet
2. ramen flyttas helt tills nålen är exakt i mitten av ramen, en blå punkt kommer fram mitt i ikonen
3. ramen flyttas helt tills nålen är exakt i början av den valda färgen
 - du kan också flytta ramen genom att trycka på «F2» på PC'ns tangentbord



▲ visar att ikonen har flera funktioner. Funktionerna aktiveras genom att klicka på dom flera gånger.



Placering av motiv i ramen

- denna funktion är tillgänglig på skärmen för motivplacering
- placera pilen över motivet (innanför den blåa ramen)
- pilen blir en liten hand
- vänsterklicka och drag motivet till önskad position
- släpp musknappen och motivet är placerat
- har motivet placerats utanför broderiytan kommer ramen att byta färg från blått till rött
- för finjustering aktivera rutnätet



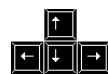
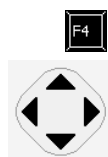
Observera:

Om man trycker på Start/Stoppknappen när ett motiv är markerat med rött, kan broderiprocessen inte börja pga att motivet inte kan broderas i vald position. Flytta motivet tills den röda markeringen ändras till blå.



Exakt placering av motiv i ramen

- klicka på ikonen och placerings-skärmen öppnas
- skärmen kan också öppnas med «F4» på tangentbordet
- genom att klicka på pilknapparna(s) kan motivet flyttas med små steg inne i ramen
 - motivet kan flyttas till exakt rätt position med pilarna på tangentbordet
 - broderramen flyttar sig 0.2 mm varje gång en pil trycks ner
- om du trycker på «Ctrl» -funktionen också, flyttar ramen sig med 2 mm



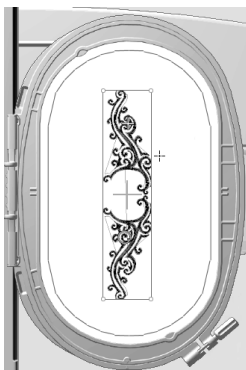
Enfärgs / flerfärgsmotiv

- om ikonen är inaktiv kommer färgerna i motivet att broderas individuellt vilket är standard
- om ikonen är aktiv kommer motivet att broderas utan stopp med en färg
- motivet och färginformationen visas i en färg



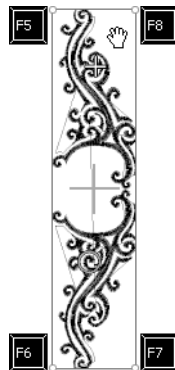
Kontrollera ram (efter byte av ram)

- placera markören på broderiarmen
- broderiarmen blir blå
- när man klickar på broderiarmen flyttar sig ramen och monterad ram visas



Flytta ramen

- broderramen visas i blått när pilen förs över ramen
- klicka för att flytta ramen till vald plats. Den rör sig visuellt på skärmen och fysiskt på modulen
- markören visar nålpositionen



Kontrollera motivstorlek

- kolla upp så att motivets placering ligger rätt på tyget
- ramens hörn visas med cirklar
- klicka på cirklarna medsols och motivets stygnyta läses och kontrolleras med 4 stopp
- hörnen kan väljas med «F5», «F6», «F7» och «F8»
- använd F5 till F8 för att flytta hörnen på Mega-Hoopramen. Flytta ramen mellan de övre och undre hörnena



Broderisekvenskontroll / ändra färgordning manuellt

1. broderisekvenskontroll

- genom att använda pilarna kan du gå igenom alla stygn i motivet
- om «Ctrl»- funktionen hålls inne hoppar sydatorn min. 10 stygn i taget
- med funktionen «Page up» eller «Page down» hoppar sydatorn 100 stygn i taget
- klicka på ikonen igen: ramen återgår till det första stygnet i motivet



2. stanna brodering vid trådbrott / slut på tråden

- genom att klicka på ikonen går broderramen tillbaka till sista stygnet för trådbrottet
- gå några extra stygn tillbaka med pilarna om nödvändigt

3. broderisekvens kan väljas

- välj funktion
- klicka på önskad trådrulle



Trådfärger som hoppats över visas som en tom trådrulle. Färgerna kan fortfarande väljas genom att klicka på ikonen. Om man väljer att inte brodera den sista färgen kommer en grön markering att visas på Start-Stopp-ikonen efter att färgen är färdig. Klicka på grönmarkeringen så den försvinner så kan andra färger broderas.



Sparad broderiposition

- visas enbart när broderisekvenskontrollen är aktiverad och när motivet är under brodering

Återuppta broderiet efter strömavbrott:

- slå på PC sydator
- starta broderisofware och EC on PC, se sid. 71
- klicka på «broderisekvenskontroll»
- klicka på «Pil»-ikonen vid sidan om och ramen flyttas till sista stygnet
- gå några extra stygn tillbaka med pilarna om nödvändigt
- vid strömavbrott får du klicka på ikonen så att ramen återgår till sista sparade stygnet



Flytta ramen vid trädning av över- och undertråd

- denna funktion gör det lättare att tråda nålen om tråden måste bytas när nålen befinner sig nära ramkanten, ramen kan flyttas

Position 1:



- klicka med pilen på ikonen eller tryck på «F9»
- ramen förflyttas till mitten, så att nålpositionen är i ramens mitt
- tråd om övertråden

Position 2:

- lyft syfoten
- klicka på symbolen igen eller tryck «F9»
- ramen flyttas till vänsterläge
- byt spole eller spola upp mera undertråd
- klicka på Start/Stopp, ramförflyttningsikonen eller tryck F9 för att flytta ramen tillbaka till tidigare läge för att återuppta broderiet
- tryck på Start-Stopp- knappen



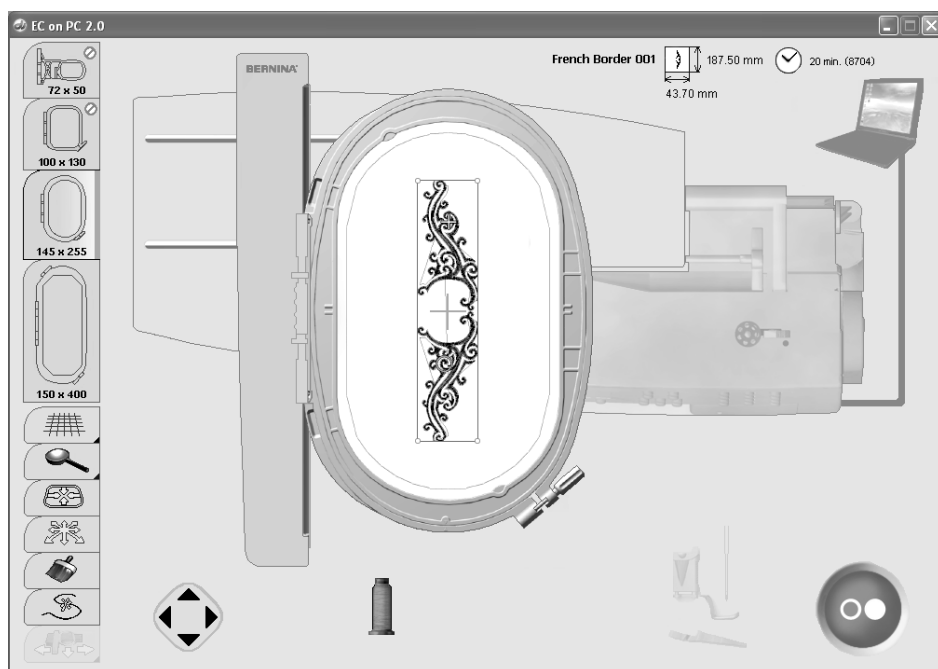
Broderimodulen måste kalibreras innan man använder den första gången.

Kontrollera att nål- och ramens mitt passar (endast med ovala ramen)

- detta blir nödvändigt om rammitten inte passar rammitten som visas på skärmen
- ramjustering görs endast en gång eftersom den gäller för samtliga ramar
- placera mallen i ramen
- tryck på «F12»knappen



- välj ovala ramen
- placera med pilarna mallens mitt exakt under nålen
- tryck ner «shift» knappen (håll nere)
- klicka med musen på ikonen som nu visas (jämför «ramplacerings» ikonen)
- justeringen sparas



Fel vid anslutning

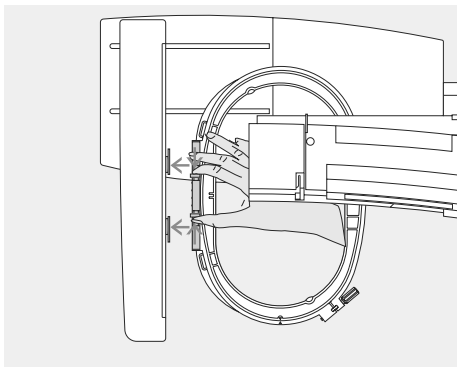
Om anslutningen avbryts under broderiprocessen blir bilden av PC'n och kabeln på skärmen röda.

Förutsatt att USB kabeln är korrekt ansluten och anslutningen inte automatiskt ansluts igen (PC och kabel grå), gör följande:

- stäng EC on PC programmet genom att klicka på «close» eller genom att trycka «Alt F4»
- kontrollera alla kablar
- stäng av sy-och broderidatorn och slå på igen
- drag ur USB-kabeln och sätt i den igen
- stäng av PC'n och slå på igen
- starta om EC on PC genom att klicka på «Write to Machine»
- klicka på «Saved embroidery position» (se Sparad broderiplacering, sidan 76)



Montering av broderiramen



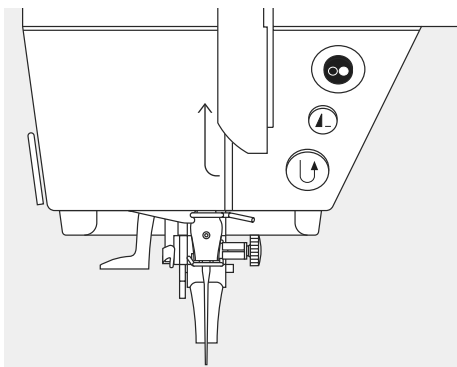
Montering av broderiramen

- höj upp nålen och broderifoten
- håll ramen med tygets rätsida upp och monteringsmekanismen åt vänster
- skjut in ramen under broderifoten
- tryck ihop fästmekanismen på ramens sida
- placera ramens mittpunkter (små fästklämmor) över broderiarmsfästet
- tryck ramen nedåt tills den fastnar
- släpp ramens fästmekanism

Tag bort broderiramen

- tryck båda ändarna av ramens fästmekanism mot varandra
- drag uppåt för att ta bort ramen

Börja brodera



Börja brodera med Start/Stoppknappen

- sänk syfoten
- håll Start-/Stoppknappen intryckt
- sydatorn syr ungefär 7 stygn och stannar sedan automatiskt
- höj syfoten
- klipp av trådändan vid motivets början
- sänk syfoten
- tryck på Start-/Stoppknappen för att återuppta arbetet

Avbryta broderiet

- tryck på Start/Stoppknappen när sydatorn broderar
- sydatorn stannar omedelbart
- animeringen som visas kan flyttas med ett klick
- några av funktionerna kan väljas igen eller tryck på den blå returpilen för att komma till startskärmen

Göra färdigt färgen

- sänk syfoten igen
- tryck på Start-/Stoppknappen igen
- sydatorn broderar alla delar i den aktiverade färgen
- sydatorn stannar automatiskt när den är klar

Byta färg

- sydatorn är automatiskt redo att brodera nästa färg
- byt därför färg på övertråden
- brodera med den nya färgen

Klippa av trådändarna efter brodering

- höj syfoten
- tag bort broderiramen från broderiarmen
- klipp av trådarna nära motivet
- var försiktig så att undertråden inte klipps av för nära stygnplåten när du tar bort broderiramen så undviks trådbrott vid broderibörjan

Mega-Hoop (extratillbehör)

Öppna eller designa motiv

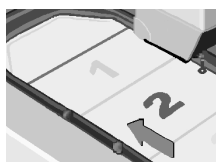
- öppna ett motiv (se sid. 71)
- «Mega-Hoop» filerna innehåller Mega-Hoop-kompatibla motiv. Välj ett och redigera om du vill
- eller skapa dina egna Mega-Hoop motiv

Börja brodera

- se sid. 71 hur man börjar brodera

Flytta Mega-Hoopramen

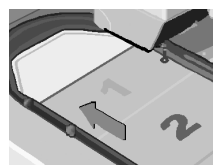
- en animerad symbol visas när det är dags att flytta ramen
- lyft syfoten
- tryck på knappen på ramens framsida och flytta ramen till angivet läge



Flytta Mega-Hoopramen till

Position 1:

- flytta försiktigt ramen tills den fäster i position 1 (uppe)



Position 2:

- drag eller tryck på ramen till den fäster i position 2 (mitten)



Position 3:

- flytta försiktigt ramen tills den fäster i position 3 (nere)

Kontrollera rampositionen

- klicka på tick i den animerade symbolen eller tryck på Start-/Stoppknappen på sydatorn för att avsluta ramflyttningen
- ramen flyttar sig = rampositionen kontrolleras
- tryck på Start-/Stoppikonen på skärmen för att fortsätta broderiet

Tag bort Mega-Hoopramen

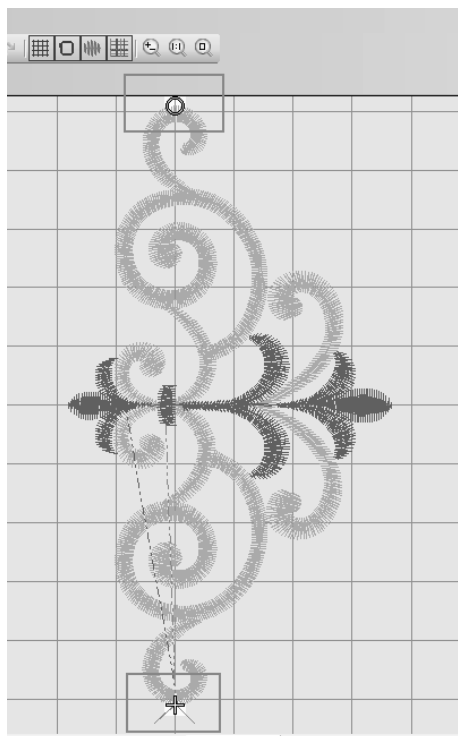
- flytta ramen till position 2
- Tryck ihop fästmekanismen vid ramfästet och lyft ur ramen



Övertråden

När man gjort en ramflyttning, måste man dra åt övertråden lite - snurra upp tråden på spolen.

Brodera bårder



En bård kan bestå antingen av många små motiv eller långa sekvenser. Med upp-repade motiv, är ofta slutpunkten på ett motiv startpunkten på nästa. EC på PC hjälper dig att enkelt hitta den exakta kombinationspunkten, även om tyget måste ramas om.

Förberedelse:

När man broderar bårder, är vanligen en linje markerad på tyget. Använd mallen för att rama tyget, och matcha den markerade linjen med en av de vertikala linjerna på mallen.

Brodera:

- starta broderisoftware
- öppna motivet
- början på motivet är markerad med en cirkel och



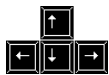
slutet med ett kryss



- markera motivets startpunkt på tyget
- klicka på «Write to Machine» symbolen för att starta EC på PC

Flytta ramen

- klicka i ramen för att flytta den - på skärmen och fysiskt - till vald plats. Den nya nålpositionen (grönt kors) visas (klickpunkt = nålposition)



Använd piltangenterna för att placera ramen flytta ramen tills nålen är exakt på vald punkt.

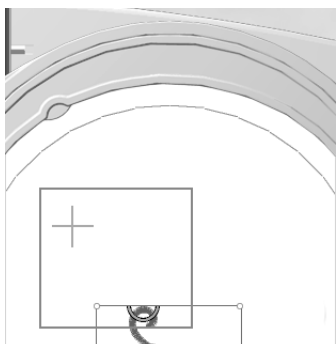
Placera motivet



- klicka på zooma- symbolen tills motivet syns klart på skärmen



- klicka på «Move motiv» symbolen
- flytta motivet så det gröna korset (nålposition) och motivets startpunkt (cirkel) matchar varandra (se sid. 75)



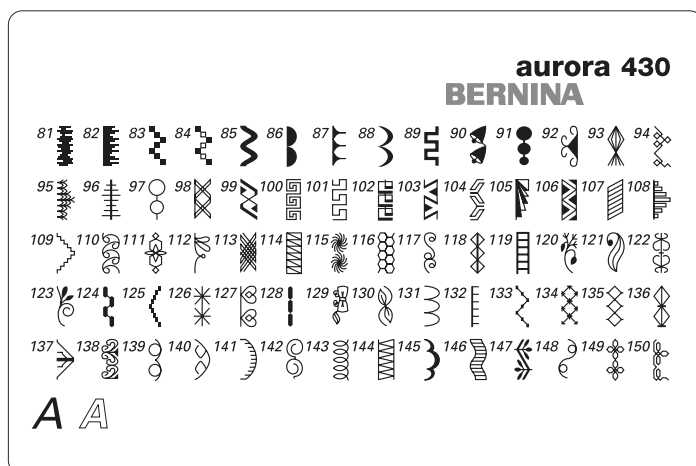
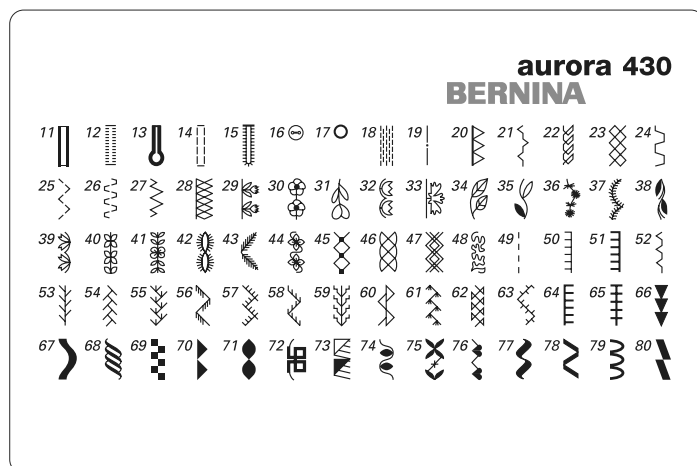
använd piltangenterna på tangentbordet för att placera motivet exakt



Observera:
Om start och slutpunkten i ett motiv ligger i mitten, kan de lätt återskapas i broderissoftware(se användarinstruktioner).

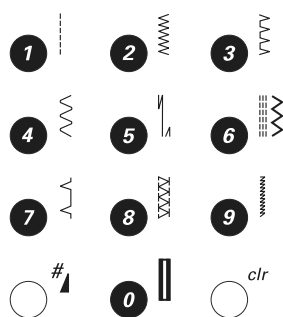
Sömöversikt

aurora 430



1 - 28 Nyttosömmar

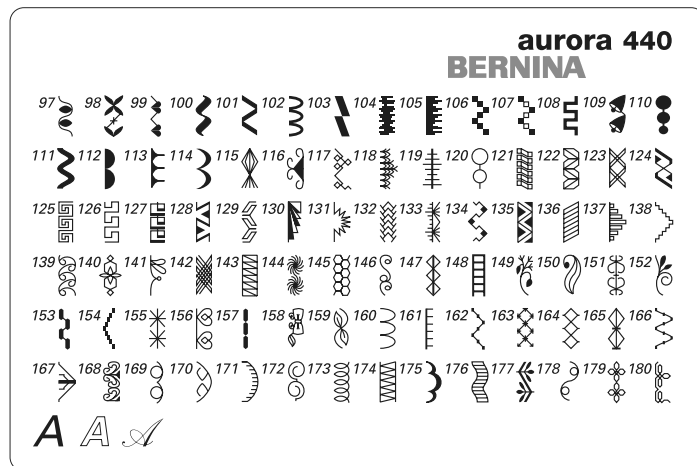
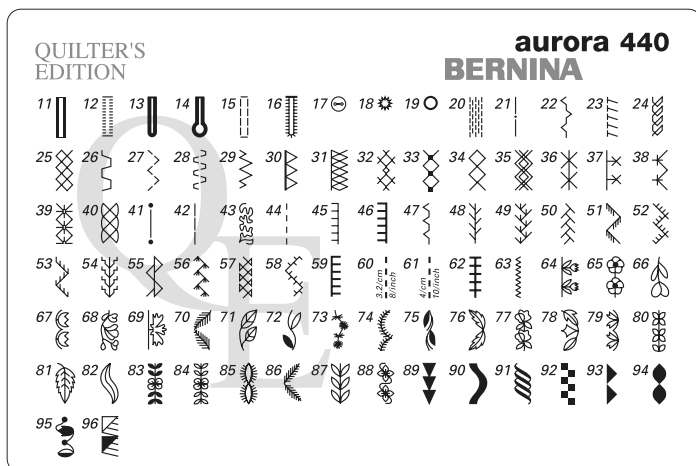
- 1 Raksöm
- 2 Sicksack
- 3 Varioverlock
- 4 Bågsöm
- 5 Fästsöm
- 6 Förstärkt raksöm och sicksack
- 7 Osynlig fällsöm
- 8 Dubbel overlock
- 9 Super-stretchsöm
- 10 Standard knapphål
- 11 Smalt knapphål
- 12 Stretchknapphål
- 13 Nyckelknapphål
- 14 Raksömsknapphål
- 15 Handsytt knapphål
- 16 Knappsyningsprogram
- 17 Raksömsöljett
- 18 Stopprogram
- 19 Träckelsöm
- 20 Förstärkt overlock
- 21 Rynksöm
- 22 Trikåsöm
- 23 Våffelsöm
- 24 Universalsöm
- 25 3-steps sicksack
- 26 Lycrasöm
- 27 Stretchsöm
- 28 Stickoverlock



29 - 44 / 66 - 150 Dekorsömmar

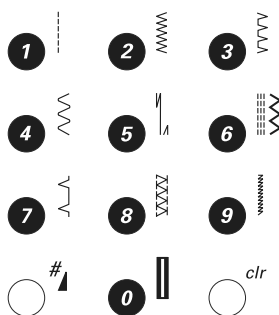
45 - 65 Quiltsömmar

aurora 440 QE



1 - 31 Nyttosömmar

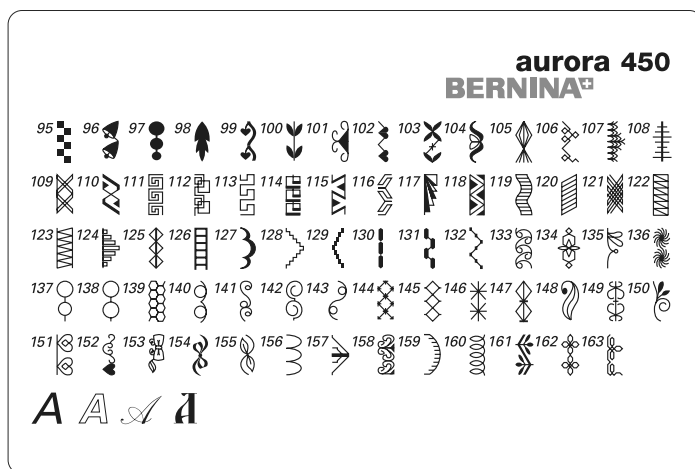
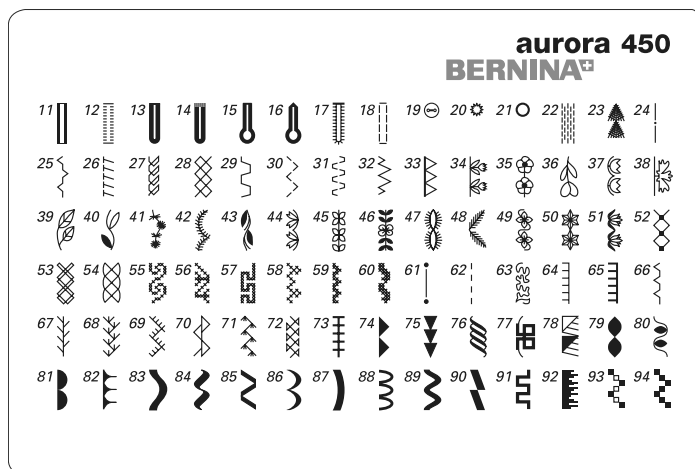
- 1 Raksöm
- 2 Sicksack
- 3 Varioverlock
- 4 Bågsöm
- 5 Fästsöm
- 6 Förstärkt raksöm- och sicksack
- 7 Osynlig fällsöm
- 8 Dubbel overlock
- 9 Super-stretchsöm
- 10 Standard knapphål
- 11 Smalt knapphål
- 12 Stretchknapphål
- 13 Runt knapphål
- 14 Nyckelknapphål
- 15 Raksömsknapphål
- 16 Handsytt knapphål
- 17 Knappisytningsprogram
- 18 Smal sicksacköljett
- 19 Raksömsöljett
- 20 Stopprogram
- 21 Träckelsöm
- 22 Rynksöm
- 23 Stretchoverlock
- 24 Trikåsöm
- 25 Våffelsöm
- 26 Universalsöm
- 27 3-steps sicksack
- 28 Lycrasöm
- 29 Stretchsöm
- 30 Förstärkt overlock
- 31 Stickoverlock



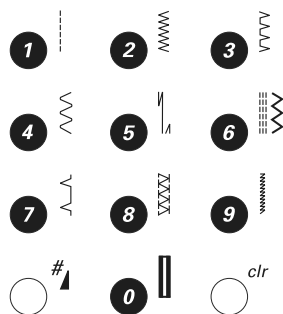
32 - 63 Quiltsömmar

64 - 180 Dekorsömmar

aurora 450

**1 - 33 Nyttosömmar**

- 1 Raksöm
- 2 Sicksack
- 3 Varioverlock
- 4 Bågsöm
- 5 Fästsöm
- 6 Förstärkt raksöm- och sicksack
- 7 Osynlig fällsöm
- 8 Dubbel overlock
- 9 Super-stretchsöm
- 10 Standard knapphål
- 11 Smalt knapphål
- 12 Stretchknapphål
- 13 Runt knapphål
- 14 Rundknopfloch mit Querriegel
- 15 Nyckelknapphål
- 16 Augenknopfloch mit Spitzriegel
- 17 Handsytt knapphål
- 18 Raksömsknapphål
- 19 Knappisytningsprogram
- 20 Smal sicksacköljett
- 21 Raksömsöljett
- 22 Stopprogram
- 23 Grosser Fliegenstich
- 24 Träckelsöm
- 25 Rynksöm
- 26 Stretchoverlock
- 27 Trikåsöm
- 28 Våffelsöm
- 29 Universalsöm
- 30 3-steps sicksack
- 31 Lycrasöm
- 32 Stretchsöm
- 33 Förstärkt overlock

**34 - 60 / 74 - 163 Dekorsömmar****61 - 73 Quiltsömmar**

Register

| | | | | | | |
|-----------------------------|-----------|--------------------------------|-------|-----------------------------------|-------|--------------|
| A | | Extra tillbehör | | Matarhjälp/nivåplatta | | 5 |
| Adapt | 62 | Broderi | 61-62 | Ögonknapphål | | 55 |
| Automatiskt knapphål | | Sömnad | 7 | Översikt | | 52 |
| Automatisk knappålsfot 3A | | Systemkrav | 70 | Översikt och kort beskrivning | 30-32 | |
| med släde | 5 | F | | Programmera | | 55 |
| Programmera knapphål | 55 | Fel | | Programmera knappålslängd | | 55 |
| Av/På knapp | 10 | Felsökning | | Stabilisering | | 49 |
| B | | FHS- syfotslyft | | Standardknapphål | | 55 |
| Balans | | Funktioner | | Stretchknapphål | | 55 |
| I minnet | 29 | Alfabet, siffror | 25 | Trådspänning | | 48 |
| Knapphål | 51 | Bakåtsömnad | 25 | Knapphål med iläggstråd | | 49-50 |
| Nytt- och dekorsömmar | 22 | Balans | 24 | Knappsyningsprogram | | 56 |
| Blixtlås | | Clear | 24 | Kombinera sömmar | | |
| Broderi | | Fästning | 24 | Nytt- och dekorsömmar | | 26 |
| Broderiförlopp | 73 | Minne | 24 | Översikt av innehåll | | 26 |
| Börja | 78 | Mönsterslut, mönsterupprepning | 25 | Rätta i minnet | | 29 |
| Timglas | 74 | Mönsterstart | 24 | Konturstygn | | 68 |
| Broderi (EC onPC) | | Nålpositioner | 24 | L | | |
| Broderisyfot | 64 | Nålstopp upp/ner | 24 | Linjal (syfot) | | 5, 35 |
| Display på PC | 72-74 | Spegelvändning | 24 | Linjal på förlängningsbord | | 11 |
| Extra tillbehör | 61-62 | Start/stopp | 25 | Långtidsminne | | 54 |
| Felsökning | 58 | Stygnbredd | 24 | M | | |
| Friarmsbroderi | 62 | Stygnlängd | 24 | Matare | | |
| Förberedelse | 64 | Syhastighetskontroll | 24 | Läge | | 20 |
| Nålar | 19 | Söm | 25 | Upp/ner | | 20 |
| Stabilisering | 66-67 | Förlängningsbord | | Minne | | |
| Stabilisering | 66-67 | Förspänning spolning | | Display | | 23 |
| Sömtyp | 68 | Förstärkt overlock | | Exempel | | 27 |
| Tråd | 69 | Förstoringsglas i set | | Gå ur minnet | | 29 |
| Trådspänning | 64 | H | | Programmera alfabet | | 28 |
| Broderimall | 65 | Handhjul | | Programmera nytto- och | | 26 |
| Broderimodul | | Handsydd quiltsöm | | dekorsömmar | | 26 |
| Detaljer | 59 | Heirloom knapphål | | Rätta i minnet | | 29 |
| Montera/tag bort | 63 | Hoppstygn | | N | | |
| Montera/tag bort ramar | 78 | Nyttosömmar | | Nivåplattor | | 5, 21 |
| Resväskesystem | 61 | Syfot | | Nål | | |
| Broderimotiv | | I | | Broderi | | 60, 64 |
| En- eller flerfärgade motiv | 75 | Innehållsförteckning | | Byta nål | | 16 |
| Funktioner | 75-77 | Inställningar | | Hållare | | 8 |
| Välja | 71 | Balans | 22 | Information | | 18, 19 |
| Zooma | 75 | Syfotstryck | 22 | Nål upp/ner | | 24 |
| Öppna motiv | 71 | Trådspänning | 17 | Nål upp/ner | | 24 |
| Broderisoftware | | lordningställa sy- | | Nålsammanställning | | 19 |
| BSR | | broderidatorn | | Ställa in nålposition | | 8, 24 |
| Aktivera BSR funktion | 45 | K | | Trädning | | 14 |
| Avaktivera | 47 | Kantstickning | | Tvilling- och trillingnål | | 13 |
| Frihandsquiltning | 46 | Knapphål | | Nålsystem | | 18 |
| Funktioner | 46 | 4-steps standard | | Nätledning | | |
| Ljudsignal | 46 | 5-steps ögon | | Anslutning | | 10 |
| Sömnad | 47 | Automatiskt knapphål | | O | | |
| Bärhandtag | 8 | Automatiskt knappålsfot 3A | | Osynlig uppfällning | | |
| C | | med släde | | Syfot | | 5 |
| CFL Syljus | | Balans | | Sömnad | | 42 |
| | | Information | | Overlock | | |
| | | Knapphål i långtidsminnet | | Applikation | | 39-40 |
| | | Knapphål med iläggstråd | | Overlockfot | | 5 |
| | | Manuella knapphål | | Sömmönster | | 30-33, 81-83 |
| | | | | | | |

| | | | | | |
|--|----------------------|--|--|--|--|
| P | | | | | |
| Patchwork | | | | | |
| Patchwork foot | 5 | | | | |
| Pedal | | | | | |
| Anslutning | 10 | | | | |
| Nål upp/ner | 10 | | | | |
| Praktiska sömmar | | | | | |
| Blixtlås | 41 | | | | |
| Flatsöm | 40 | | | | |
| Fästprogram | 36 | | | | |
| Kantstickning | 35 | | | | |
| Manuell stoppning | 37 | | | | |
| Osynlig uppfällning | 42 | | | | |
| Overlocksömmar | 39-40 | | | | |
| Patchwork | 41 | | | | |
| Raksöm | 34 | | | | |
| Sick-sacksöm | 38 | | | | |
| Stopprogram | 36 | | | | |
| Sömval | 29 | | | | |
| Trestegs raksöm | 34 | | | | |
| Träckelsöm | 42 | | | | |
| Översikt | 83 | | | | |
| Q | | | | | |
| Quiltning | | | | | |
| Frihandsquiltning | 44 | | | | |
| Quilta med BSR | 45 | | | | |
| Quiltsömmar | 44 | | | | |
| Stippelquiltning | 44 | | | | |
| R | | | | | |
| Ramar | | | | | |
| Display | 74 | | | | |
| Extra tillbehör | 61 | | | | |
| Flytta ram funktioner | 76 | | | | |
| Mall | 65 | | | | |
| Mega-Hoop | 79-80 | | | | |
| Montera i ram | 65 | | | | |
| Montera tyg i ram | 65 | | | | |
| Montera/tag bort | 78 | | | | |
| Placera | 76 | | | | |
| Välja | 74 | | | | |
| Rengöring | 57 | | | | |
| Resårsömnad | 38 | | | | |
| Rutnät (hjälpinjer) | 75 | | | | |
| S | | | | | |
| Satinstygn | 68 | | | | |
| Sick-sacksöm | 38 | | | | |
| Skärm | | | | | |
| Display | 23 | | | | |
| Rengöring | 57 | | | | |
| Skydd | 9 | | | | |
| Spara, Minne | 28 | | | | |
| Alfabet | 27 | | | | |
| Exempel | 24-25 | | | | |
| Funktionsknappar | 26 | | | | |
| Programmera | 29 | | | | |
| Radera i minnet | 29 | | | | |
| Rätta i minnet | 28 | | | | |
| Siffror | 33 | | | | |
| Öppna i minnet | 26-28 | | | | |
| Spiegelvändning | | | | | |
| Display | 23 | | | | |
| Spiegelvändnings- (vänster/höger) knapp | 24 | | | | |
| Spolbrickor | 15 | | | | |
| Spolning | | | | | |
| Knapphål | 48 | | | | |
| Dekorsömmar | 43 | | | | |
| Display | 23 | | | | |
| Stygnlängd | 24 | | | | |
| Stygnbredd | 24 | | | | |
| Stabilisering | 66 | | | | |
| Stoppning | 36-37 | | | | |
| Syfo | 5 | | | | |
| BSR | 45 | | | | |
| Byta syfo | 17 | | | | |
| Display | 23 | | | | |
| Syfostryck | 22 | | | | |
| Stygnplåt | 7 | | | | |
| Extra tillbehör | 61 | | | | |
| Montera/tag bort | 20 | | | | |
| Rengöring | 57 | | | | |
| Syhastighet | | | | | |
| Fotpedal | 10 | | | | |
| Standard tillbehör | 15 | | | | |
| Syhastighetskontroll | 24 | | | | |
| Syljus (CFL) | 11 | | | | |
| Sydator | 10-17 | | | | |
| Säkerhetsinstruktioner | 2 | | | | |
| Sömmönster | | | | | |
| Display | 23 | | | | |
| Översikt | 81-83 | | | | |
| Sömnad | | | | | |
| Använda nivåplattor | 21 | | | | |
| Bakåtsömnad | 25 | | | | |
| Bokstäver (alfabet) | 25 | | | | |
| Funktionsknappar | 24-25 | | | | |
| Specialtecken | 25 | | | | |
| Sy hörnen | 21 | | | | |
| Sy med BSR | 45 | | | | |
| Sy sömkombinationer | 26-28 | | | | |
| Tillbehör | 5-7 | | | | |
| T | | | | | |
| Tillbehör | | | | | |
| Broderi | 60-62 | | | | |
| Låda | 6 | | | | |
| Software | 70 | | | | |
| Sömnad | 5-7 | | | | |
| Transportväska | 6 | | | | |
| Träckelsöm | 42 | | | | |
| Tråd | | | | | |
| Broderitråd | 69 | | | | |
| Information | 18 | | | | |
| Trådavskärare | 9, 14, 15, 16 | | | | |
| Trådförare | 8 | | | | |
| Trådrullsstift | 12 | | | | |
| Spolstift | 13, 14 | | | | |
| Trådspänning | | | | | |
| Broderi | 64 | | | | |
| Knapphål | 48 | | | | |
| Trådspänningsbricka | 64 | | | | |
| Trådsspänningratt | 17 | | | | |
| Trädning av tvilling- eller trillingnål | 13 | | | | |
| Undertråd | 15, 64 | | | | |
| Tyg | | | | | |
| Centrera | 65 | | | | |
| Montera tyg i ram | 65 | | | | |
| Nål och tråd | 18 | | | | |
| U | | | | | |
| Underhåll (rengöring, smörjning, service) | 57-58 | | | | |
| Underlagsstygn | 68 | | | | |
| Undertråd | | | | | |
| Sätta i spolen | 15 | | | | |
| Spolkapsel för broderi | 64 | | | | |
| Spolning | 15 | | | | |
| Ta ur spolen | 16 | | | | |
| V | | | | | |
| Vari-Overlock | 39 | | | | |
| Ö | | | | | |
| Övertråd | | | | | |
| Trädning | 12, 64 | | | | |
| Övertrådsspänning | 17, 64 | | | | |
| Övrigt | | | | | |
| Broderimodul | 59 | | | | |
| Display | 23 | | | | |
| Funktionsknappar | 24-25 | | | | |
| Sy- och broderidator | 8, 9 | | | | |
| Sömmar | 30-32, 81-83 | | | | |

